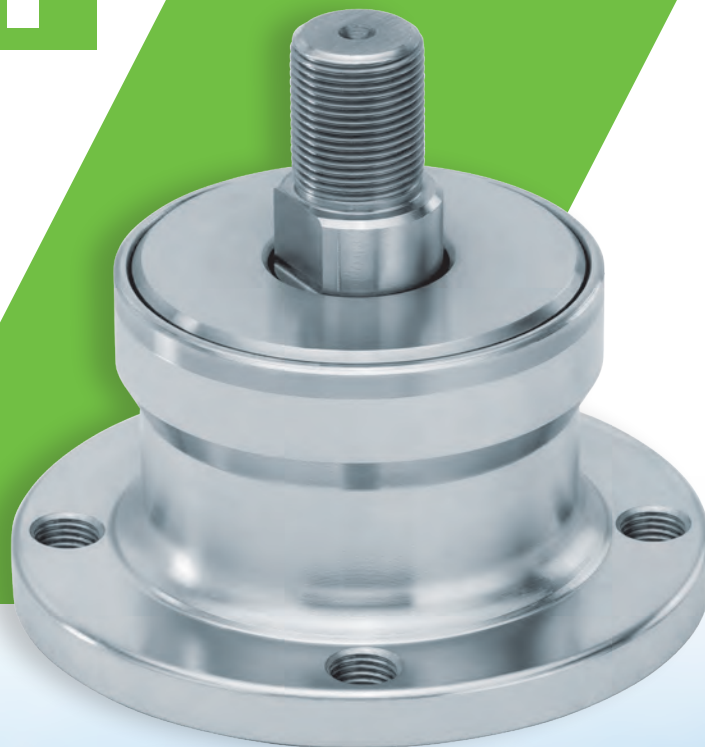


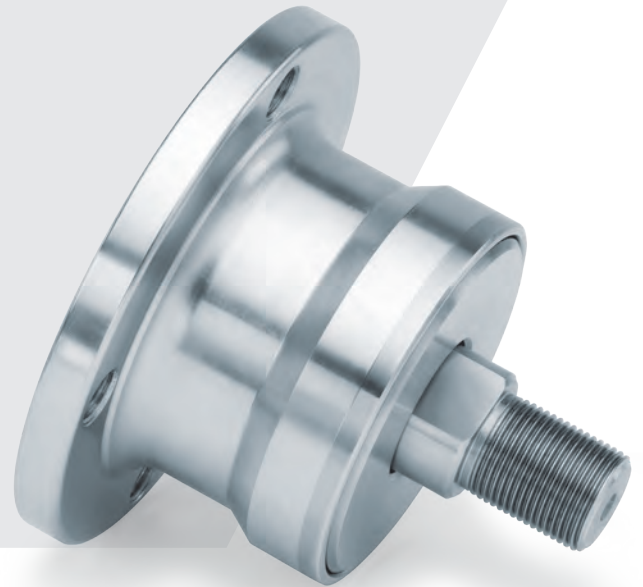
LFD AGRI HUB

Erhöhter Steinschlagschutz
Kein Nachschmieren
Schnelle Montage
Kostensenkung



SYSTEM ENGINEERING

LFD AGRI HUB



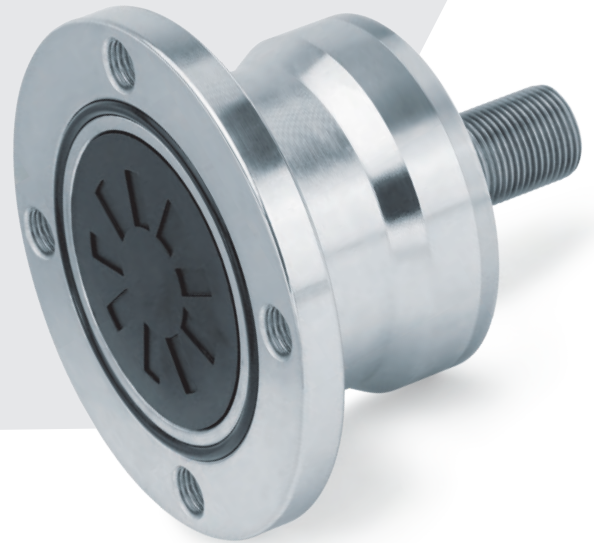
Schmutz, Staub und Feuchtigkeit bleiben draußen

Der LFD AGRI-HUB zeichnet sich durch ein hervorragendes Dichtungssystem aus. Die Eggenscheibe selbst dient als Deckel des Gehäuses. Beides zusammen schützt die Lagereinheit optimal vor Schmutz, Staub und Feuchtigkeit. LFD bietet diese Lagereinheit auch mit einem zusätzlichen Steinschlagschutz (S) an. Feldarbeiten laufen infolgedessen absolut zuverlässig. Die wartungsfreien LFD AGRI-HUBs erlauben einen schnellen Ein- und Ausbau. Dadurch werden zusätzlich Kosten reduziert.

LFD AGRI HUB

Überzeugende Argumente

- Schneller Ein- und Ausbau
- Steinschlagschutz
- Senkung von Kosten
- Hervorragende Dichtung
- Steigerung der Zuverlässigkeit
- Prüfstandsbegleitung
- Bescheinigung der Qualität im Einsatz
- Vielfältige Varianten für unterschiedliche Hersteller



Prüfstände im Dauertest: Topwerte für Qualität

Kompaktscheibeneggen werden regelmäßig auf Zuverlässigkeit und Wirtschaftlichkeit getestet. Die DLG hat dies mit einer renommierten Scheibenegge mit nachlaufendem separatem Fahrwerk getestet und exzellente Leistungswerte ermittelt. Die speziell verwendeten Schrägkugellager von LFD laufen bei Kunden in eigenen Dauertests, die auf hausinternen Prüfständen begleitet werden. LFD werden von Kunden ausgezeichnete Leistungswerte bescheinigt.

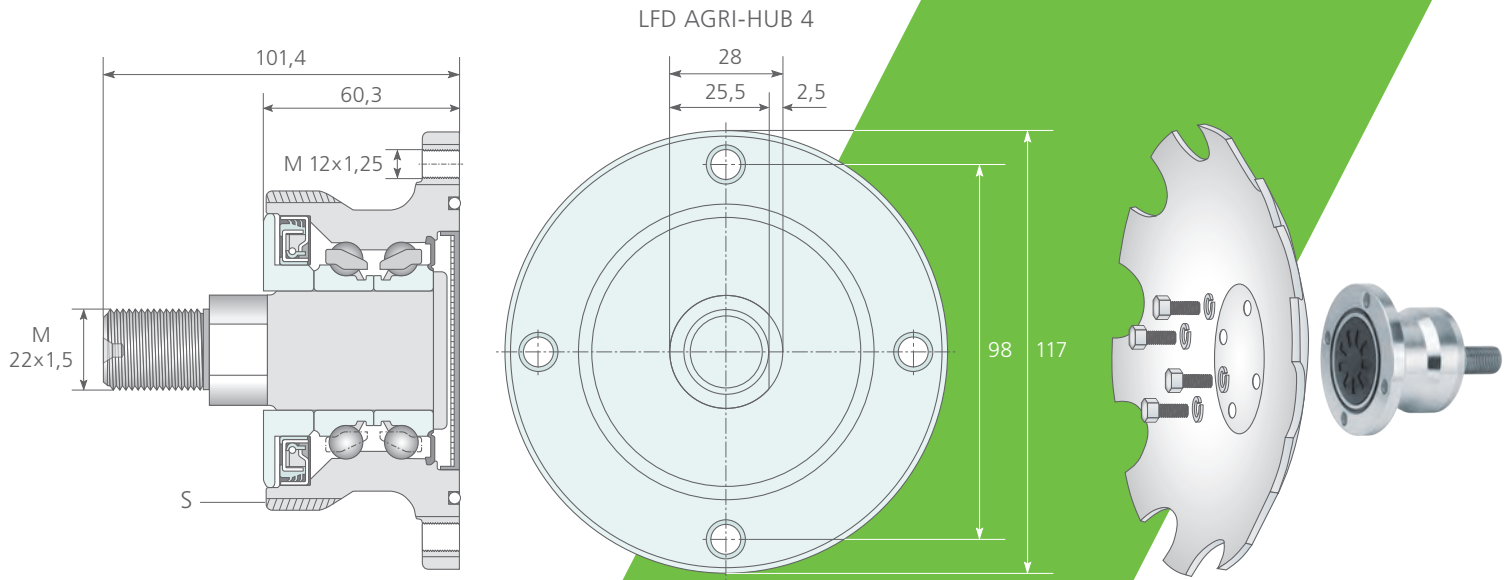


Verlässliche Technik

Seine Zuverlässigkeit verdankt der LFD AGRI-HUB solider Verarbeitung und hochwertiger Technik. Jeder Qualitäts- und Prozessschritt wird dokumentiert und lässt sich zurückverfolgen.

Erfahrungen aus allen Industriebranchen fließen in die Weiterentwicklung der LFD-Produkte ein. Es braucht diese verlässliche Technik bis ins kleinste Detail, damit am Ende einer Saison eine gute Ernte steht.

Technische Details



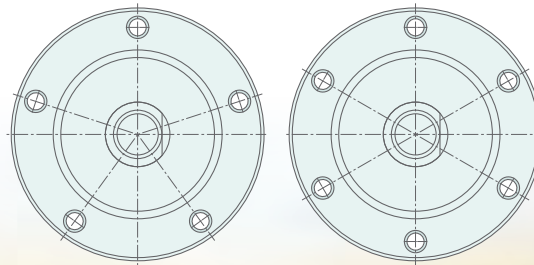
S = Steinschlagschutz

LFD AGRI-HUB 5

LFD AGRI-HUB 6

Einfache Montage

Der LFD AGRI-HUB steht für einfache Montage, ausgereifte Technik und hohe Belastbarkeit. Das sind die Merkmale, die die Agrarwirtschaft erwartet.



SYSTEM ENGINEERING

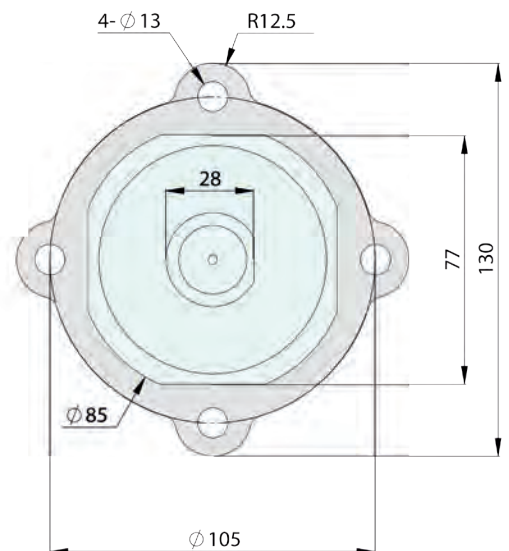
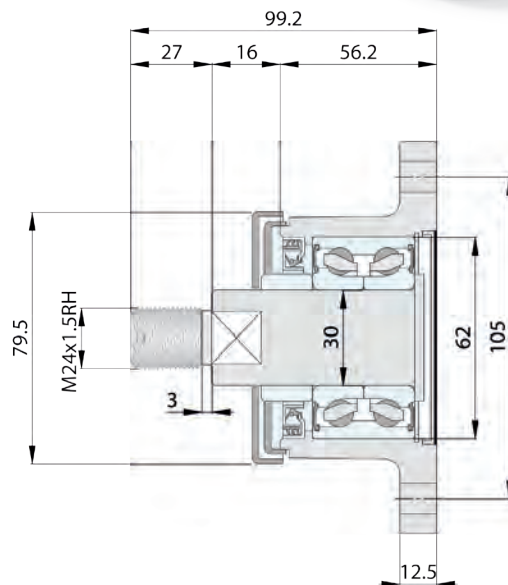
Vielseitige weitere Varianten im **LFD-Portfolio**



LFD AGRI HUB

AGRI HUB 55510034

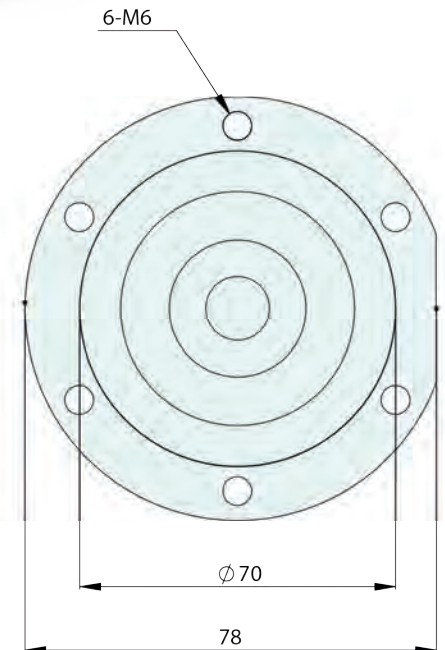
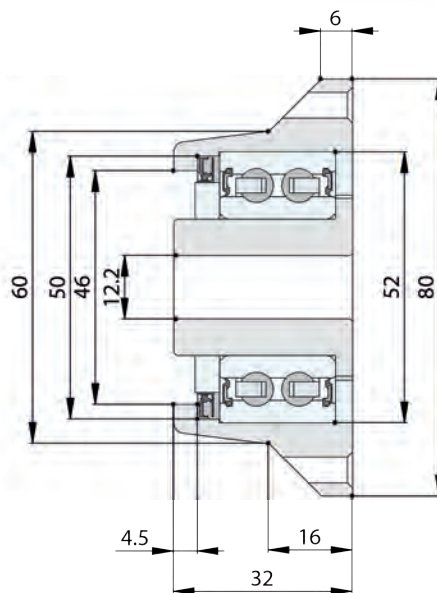
- Schneller Ein- und Ausbau
- Senkung von Kosten
- Hervorragende Dichtung
- Steigerung der Zuverlässigkeit
- Der AGRI HUB 55510034 kann im Austausch beim Hersteller LEMKEN im Maschinentyp HELIODOR eingesetzt werden



LFD AGRI HUB

AGRI HUB 5554520

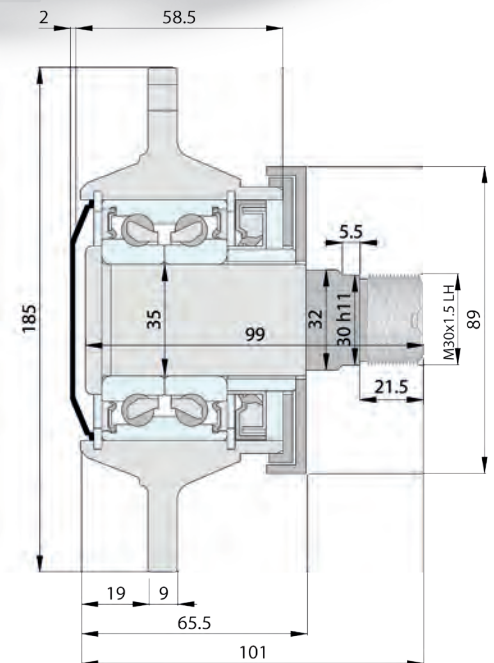
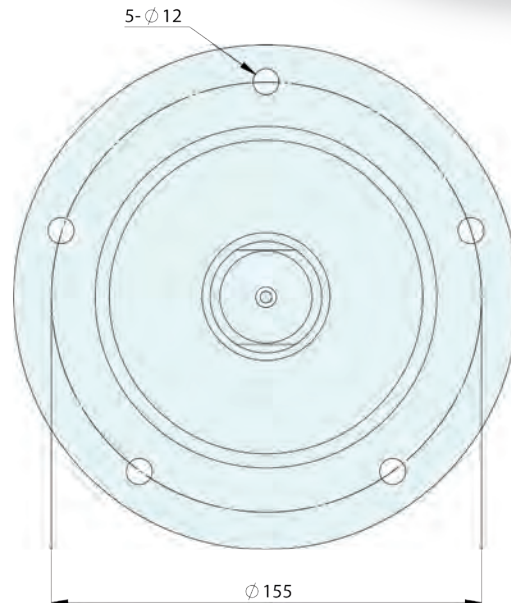
- Schneller Ein- und Ausbau
- Senkung von Kosten
- Hervorragende Dichtung
- Steigerung der Zuverlässigkeit
- Der AGRI HUB 5554520 kann im Austausch beim Hersteller LEMKEN im Maschinentyp SOLITAIR 8,9 sowie SAPHIR 7,8 und HELIODOR 12 eingesetzt werden



LFD AGRI HUB

AGRI HUB 55510075

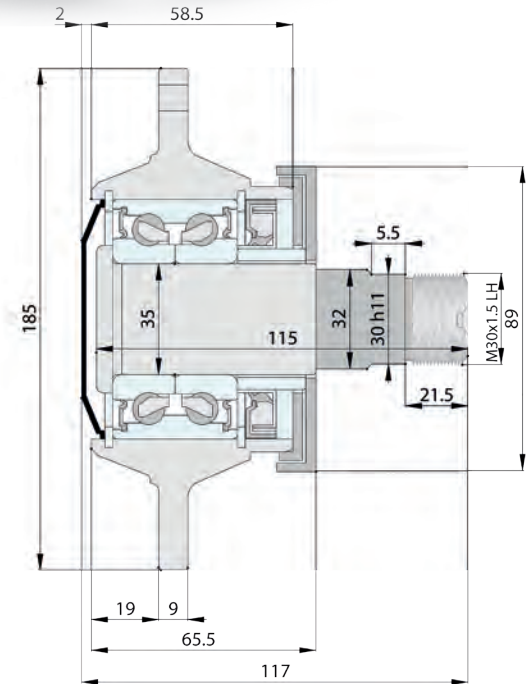
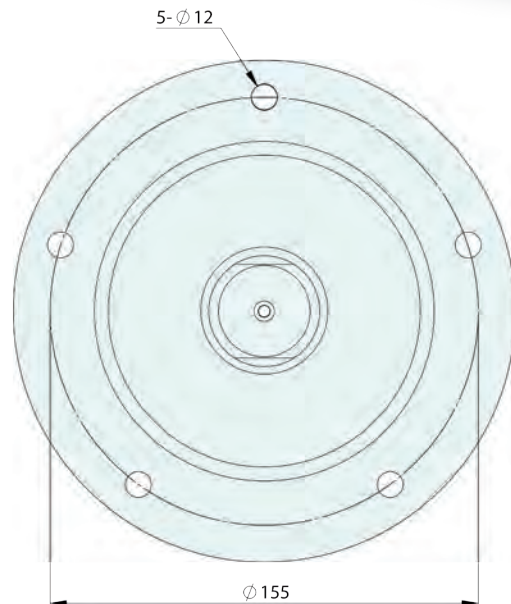
- Schneller Ein- und Ausbau
- Senkung von Kosten
- Hervorragende Dichtung
- Steigerung der Zuverlässigkeit
- Der AGRI HUB 55510075 kann im Austausch beim Hersteller LEMKEN im Maschinentyp RUBIN 10 eingesetzt werden



LFD AGRI HUB

AGRI HUB 55510077

- Schneller Ein- und Ausbau
- Senkung von Kosten
- Hervorragende Dichtung
- Steigerung der Zuverlässigkeit
- Der AGRI HUB 55510077 kann im Austausch beim Hersteller LEMKEN im Maschinentyp RUBIN 10 eingesetzt werden



Der AGRI HUB in einer Schlüsselrolle bei Scheibeneggen

Der LFD AGRI HUB ist eine Lagereinheit, die in Scheibeneggen eingebaut wird und eine Schlüsselrolle bei deren effizientem Betrieb spielt.

Zusammengefasst bietet der LFD AGRI-HUB eine Reihe von technischen Merkmalen, die die Zuverlässigkeit, Wartungsfreundlichkeit und Wirtschaftlichkeit von Scheibeneggen erheblich verbessern.

Dies sollte sowohl Einkäufer als auch Techniker in der Agrartechnik überzeugen und als attraktive Option für landwirtschaftliche Betriebe gelten.



LFD:
Technik die begeistert.



SYSTEM ENGINEERING



SYSTEM ENGINEERING

LFD-ZENTRALE

Giselherstraße 9 - D 44319 DORTMUND

Telefon + 49 231 977 250 - Fax + 49 231 977 252 50

E-Mail info@LFD.eu - Internet www.LFD.eu