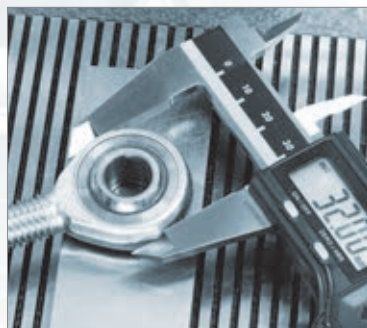


PRODUKTKATALOG

GELENKLAGER

Gelenklager - Gelenkköpfe - Genormte Befestigungsteile

Eigene Produktion.
Individuelle Lageroptimierung.
Deutlicher Preisvorteil.



EINFACH
ÜBERALL
DRIN





PRODUKTKATALOG

GELENKLAGER

Gelenklager - Gelenkköpfe
Genormte Befestigungsteile

INHALT



LFD GELENKLAGER

LFD Wälzlager - Einfach überall drin	8
Service und Beratung	10
Wartung: Ausfallzeiten der Kunden minimieren	10
Automatisierte Fertigungslinien	11
Entwicklungslabor	11
Qualitätsmanagement nach deutschen Standards	12
Logistik mit weltweiten Lagerkapazitäten	13
LFD-Gelenklager in Standard- und Sonderausführungen	14
LFD-Gelenklager im oberen Qualitätssegment	14
Sonderlösungen der Gelenklagertechnik	15
Anwendungen der Gelenklagertechnik	16
Gelenklager in mobilen Arbeitsmaschinen	17
Trockenfeuer in der Stahlindustrie	17
Agrartechnik	18

1.0 TECHNISCHE GRUNDLAGEN VON GELENKLAGERN

1.1 Technischer Teil - Allgemeine Erläuterungen	22
1.2 Einbau & Wartung / Grafik zum Einbau	24
1.3 Kombinationsliste	27
1.4 Toleranzen für radiale Gelenklager	28
1.5 Bauformen	29
1.6 Baureihen	30
1.7 Genauigkeiten	30
1.8 Lagerauswahl	31
1.9 LFD Gelenklager Produktübersicht	32

2.0 GELENKLAGER WARTUNGSPFLICHTIG

2.1 Radial-Gelenklager DIN ISO 12240-1 Maßreihe E Gleitpaarung: Stahl/Stahl - GE ... E / GE ... ES / GE ... ES-2RS	36
2.2 Radial-Gelenklager DIN ISO 12240-1 Maßreihe G Gleitpaarung: Stahl/Stahl - GE ... FO / GE ... FO-2RS	38
2.3 Radial-Gelenklager - Gleitpaarung: Stahl/Stahl - GE ... HO-2RS	40
2.4 Radial-Gelenklager DIN ISO 12240-1 Maßreihe W Gleitpaarung: Stahl/Stahl - GE ... LO	42
2.5 Schräg-Gelenklager DIN ISO 12240-2 - Gleitpaarung: Stahl/Stahl - GE ... SX	44
2.6 Axial-Gelenklager DIN ISO 12240-3 - Gleitpaarung: Stahl/Stahl - GE ... AX	46

3.0 GELENKLAGER WARTUNGSFREI

3.1 Radial-Gelenklager DIN ISO 12240-1 Maßreihe E Gleitpaarung: Hartchrom/PTFE Verbund - GE ... UK	50
3.2 Radial-Gelenklager DIN ISO 12240-1 Maßreihe E Gleitpaarung: Hartchrom/PTFE Gewebe - GE ... UK-2RS	52
3.3 Radial-Gelenklager DIN ISO 12240-1 Maßreihe G Gleitpaarung: Hartchrom/PTFE Verbund - GE ... FW	54
3.4 Radial-Gelenklager DIN ISO 12240-1 Maßreihe G Gleitpaarung: Hartchrom/PTFE Gewebe - GE ... FW-2RS	56
3.5 Schräg-Gelenklager DIN ISO 12240-2 Gleitpaarung: Hartchrom/PTFE - GE ... SW	58
3.6 Axial-Gelenklager DIN ISO 12240-3 Gleitpaarung: Hartchrom/PTFE - GE ... AW	60

4.0 GELENKKÖPFE WARTUNGSPFLICHTIG

4.1 Gelenkkopf DIN ISO 12240-4 Maßreihe E Gleitpaarung: Stahl/Stahl - EI ... / EI ...-2RS	64
4.2 Gelenkkopf DIN ISO 12240-4 Maßreihe E Gleitpaarung: Stahl/Stahl - EA ... / EA ...-2RS	66
4.3 Gelenkkopf DIN ISO 12240-4 Maßreihe K + CETOP Gleitpaarung: Stahl/Bronze - KI	68
4.4 Gelenkkopf DIN ISO 12240-4 Maßreihe K Gleitpaarung: Stahl/Bronze - KA	70

5.0 GELENKKÖPFE WARTUNGSFREI

5.1	Gelenkkopf DIN ISO 12240-4 Maßreihe E Gleitpaarung: Hartchrom/PTFE Verbund - El ... D	74
5.2	Gelenkkopf DIN ISO 12240-4 Maßreihe E Gleitpaarung: Hartchrom/PTFE Gewebe - El ... D-2RS	76
5.3	Gelenkkopf DIN ISO 12240-4 Maßreihe E Gleitpaarung: Hartchrom/PTFE Verbund - EA ... D	78
5.4	Gelenkkopf DIN ISO 12240-4 Maßreihe E Gleitpaarung: Hartchrom/PTFE Gewebe - EA ... D-2RS	80
5.5	Gelenkkopf DIN ISO 12240-4 Maßreihe K + CETOP Gleitpaarung: Stahl/PTFE - KI ... D	82
5.6	Gelenkkopf DIN ISO 12240-4 Maßreihe K Gleitpaarung: Stahl/PTFE - KA ... D	84

6.0 HYDRAULIK-GELENKKÖPFE WARTUNGSPFLICHTIG

6.1	Hydraulik-Gelenkkopf klemmbar - Gleitpaarung: Stahl/Stahl - GIHRK ... DO	88
6.2	Hydraulik-Gelenkkopf klemmbar DIN ISO 8132 Gleitpaarung: Stahl/Stahl - GIHN-K ... LO	90
6.3	Hydraulik-Gelenkkopf - schwere Ausführung - klemmbar mit Gelenklager GE ... ES Gleitpaarung: Stahl/Stahl - IGAS	92
6.4	Hydraulik-Gelenkkopf klemmbar DIN ISO 8133 Gleitpaarung: Stahl/Stahl - GIHO-K ... DO	94
6.5	Hydraulik-Gelenkkopf zum Aufschrauben Gleitpaarung: Stahl/Stahl - GIHR ... DO	96
6.6	Hydraulik-Gelenkkopf zum Anschweißen Gleitpaarung: Stahl/Stahl - GF ... LO	98
6.7	Hydraulik-Gelenkkopf zum Anschweißen Gleitpaarung: Stahl/Stahl - GF ... DO	100
6.8	Hydraulik-Gelenkkopf zum Anschweißen DIN 12240-4 Maßreihe E Gleitpaarung: Stahl/Stahl - GK ... DO	102

7.0 GENORMTE BEFESTIGUNGSTEILE

7.1	Gabellagerbock 90° Typ CBB DIN ISO 8132	106
7.2	Gabellagerbock 180° Typ CBA DIN ISO 8132	108
7.3	Bolzen Typ PP DIN ISO 8132	110
7.4	Bolzen Typ PPA DIN ISO 8132	111
7.5	Gabelkopf Typ RC DIN ISO 8132	112
7.6	Achshalter Typ A DIN ISO 8132/8133	113
7.7	Schwenkzapfen-Lagerbock Typ TB DIN ISO 8132	114
7.8	Anschweißplatte Typ TBP	116
7.9	Anschweißplatte Typ TBK	118
7.10	Flansche für Kolbenstangen Typ RF DIN ISO 8132	119
7.11	Schwenklagerbock Typ LD-N DIN ISO 8132/8133	120
7.12	Bolzen Typ BA einsetzgehärtet DIN ISO 8132/8133	122
7.13	Bolzen Typ BS einsetzgehärtet (nicht genormt)	123
7.14	Schwenkzapfen-Lagerbock Typ SD	124

8.0 LFD PRODUKTÜBERSICHT

8.1	LFD Rillenkugellager	128
8.2	LFD Kegelrollenlager	128
8.3	LFD Pendelrollenlager	128
8.4	LFD Zylinderrollenlager	128
8.5	LFD Gehäuselager	129
8.6	LFD Lagergehäuse	129
8.7	LFD Gelenklager	129

Alle Angaben haben wir sorgfältig erstellt und überprüft; dennoch können wir für eventuelle Fehler oder Unvollständigkeiten keine Haftung übernehmen. © Copyright by LFD Wälzlager GmbH. Jegliche Reproduktion, auch auszugsweise, nur mit unserer schriftlichen Genehmigung. 4. Auflage 2018



EINFACH ÜBERALL DRIN



Egal ob Fördertechnik, Antriebstechnik, Maschinen- und Anlagenbau, Pumpen und Kompressoren, Automobil- und Agrartechnik oder die Sport- und Freizeitindustrie - alle Branchen schätzen weltweit die hochqualitativen und nach deutschen Standards hergestellten LFD-Wälzlager.

SERVICE UND BERATUNG

Die LFD-Gruppe ist ein seit 1978 weltweit agierendes Familienunternehmen. Mitarbeiter in Technik, Produktion, Management, Vertrieb und Logistik sorgen für die passenden Lösungen für alle Anforderungen der LFD-Kunden. Das Serviceangebot wird stetig ausgeweitet, spezifische Konzepte für verschiedene Industriezweige forciert und eine positive Umweltbilanz verfolgt.

Die individuellen Anforderungen bestimmen die Auslegung der LFD-Lager. LFD setzt Ihre individuellen Vorgaben hinsichtlich Lebensdauer, Geräusentwicklung und Wartungsfreiheit der Wälzlager exakt um. Dabei wird stets der von Ihnen gesetzte Kostenrahmen im Blick behalten.

Spezielle Betriebsbedingungen, wie beispielsweise sehr hohe oder sehr tiefe Temperaturen, Drehzahlen oder Kräfte, kann LFD gesondert berücksichtigen.

Die LFD-Ingenieure beraten Sie umfassend und kompetent zu folgenden Themen:

- Auswahl von Passungen
- Montage/Einstellverfahren
- Werkstoffe
- Dichtungen
- Schmiermittel
- Lagereignung
- Sonderlager
- Lagerauslegung



WARTUNG: AUSFALLZEITEN DER KUNDEN MINIMIEREN

Kunden sind darauf angewiesen, dass bei einer Wartung vorhandene Zylinder exakt in der gleichen Konfiguration wieder eingebaut werden. Die Gelenkköpfe werden dabei gegebenenfalls entfernt und ausgetauscht.

LFD liefert sowohl fertig bestückte Gelenkköpfe, ist aber auch in der Lage, Sonderlösungen selbst herzustellen und an den jeweiligen Wartungsbetrieb auszuliefern. So werden Ausfallzeiten minimiert.

AUTOMATISIERTE FERTIGUNGSLINIEN

100 Millionen Rillenkugellager pro Jahr, hergestellt auf automatisierten Fertigungslinien, bilden das Kerngeschäft der LFD-Gruppe. Die neue Kegel- und Zylinderrollenlager-Fertigung am Standort in Deutschland bietet größtmögliche Kontrolle über die Qualitätsanforderungen.

Prüfungen der einzelnen Komponenten werden über optische und taktile Messgeräte durchgeführt. Das Sortiment wird durch LFD-Pendelrollenlager, -Gelenklager und -Gehäuselagereinheiten abgerundet.



ENTWICKLUNGSLABOR

Das LFD-Entwicklungslabor am Standort Dortmund verfügt über die modernsten Messtechniken. Dadurch können Neuentwicklungen für Kunden auf kurzem Wege dokumentiert und Optimierungen zeitnah umgesetzt werden.

LFD-Wälzlager sind so konzipiert, dass sie bereits in der Standardausführung ein weites Anwendungsspektrum abdecken. Die Ingenieure von LFD arbeiten schon in der Konstruktionsphase eng mit den Kunden zusammen und sind beratend tätig. So werden die Lager den jeweiligen Betriebsbedingungen direkt angepasst. Dies bedeutet einen weiteren Kostenvorteil für LFD-Kunden.

QUALITÄTSMANAGEMENT NACH DEUTSCHEN STANDARDS

Eigene automatisierte Fertigungslinien garantieren Wälzlager mit durchgehend hoher Qualität. Ziel der LFD-Gruppe ist es, für Kunden aller Branchen optimale Wälzlager anzubieten. Alle Produkte werden nach DIN oder Ihren spezifischen Vorgaben hergestellt.

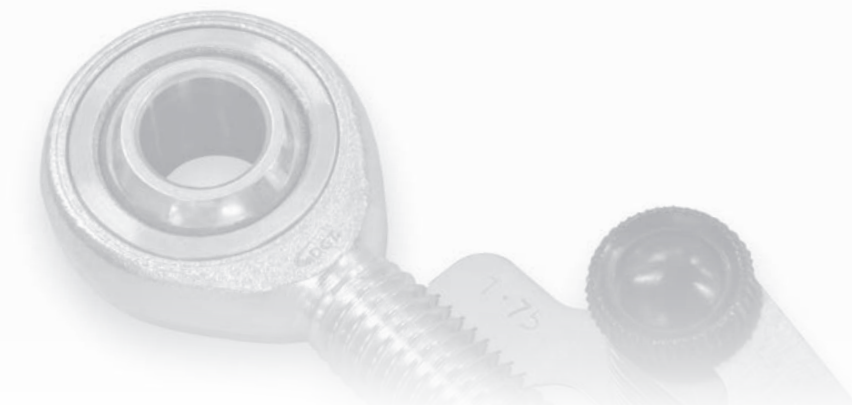
Das Qualitätsmanagement-System greift bereits in den Stahlwerken. Die Basis wird mit besonders hochwertigen Wälzlagerstählen gelegt, deren Reinheitsgrad u.a. ein Garant für den hohen Nutzungsgrad, also auch die Lebensdauer ist. Alle Lieferungen für die eigenen Werke werden nach strengen Vorgaben produziert. Qualitätsmanagement nach deutschen Standards ist für alle Produktionszweige der LFD-Gruppe eine Selbstverständlichkeit. Aus diesem Grund sind LFD-Lager auch unter extrem harten Bedingungen außergewöhnlich belastbar.



LOGISTIK MIT WELTWEITEN LAGERKAPAZITÄTEN

LFD verfügt neben dem Zentrallager in Deutschland auch über weitere Lagerkapazitäten in Italien, USA und China. Weltweite Vertretungen sorgen für kurze Reaktionszeiten, sodass den LFD-Kunden die schnellstmögliche Lieferzeit geboten werden kann.

Durch starke Logistikpartner, die in fast allen Ländern mit eigenen Häusern vertreten sind, werden weitere Vorteile geboten, denn Kundennähe ist der LFD-Gruppe wichtig.



LFD-GELENKLAGER IN STANDARD- UND SONDERAUSFÜHRUNGEN

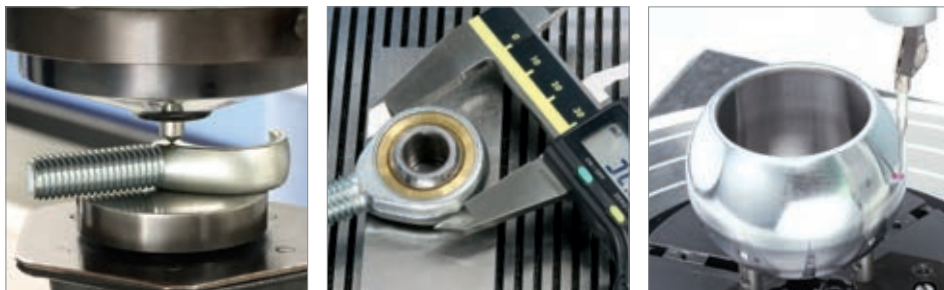
Beliefert werden Maschinenbau und Hydraulikzylinderfertigung. Ein Gelenklager kippt, schwenkt, dreht und bewegt. Darin unterscheidet es sich von normalen Wälzlagern.

Die Produktpalette reicht vom Gelenkkopf der Maßreihe K oder E (DIN ISO 12240-4) mit gerade mal 4 mm Durchmesser bis hin zum größten Gelenklager (DIN ISO 12240-1) mit 420 mm Durchmesser. Aber auch Sonderlösungen sind in kleinen Bedarfsmengen jederzeit möglich, da sich die einzelnen LFD-Komponenten auch gut kombinieren lassen.

Der LFD-Gelenklager Produktkatalog schafft Transparenz über alle gängigen Gelenklager- und Gelenkkopfprodukte sowie über diverse genormte Befestigungsteile.

LFD-GELENKLAGER IM OBEREN QUALITÄTSSEGMENT

LFD verfügt über ein eigenständiges Qualitätsmanagementsystem nach ISO 9001:2015. Beispielsweise hat das Unternehmen ein Benchmarking mit LFD-Gelenkköpfen der Maßreihe K durchgeführt. Dazu wurde der Gelenkkopf KA 12 D mit fünf vergleichbaren Gelenkköpfen des Wettbewerbs der gleichen Größe ins Rennen geschickt. Ergebnis: Der LFD-Gelenkkopf ist im oberen Qualitätssegment angesiedelt.



SONDERLÖSUNGEN DER GELENKLAGERTECHNIK

Es gibt viele solcher individueller Anforderungen. Immerhin umfasst das bisherige Portfolio im Bereich der Sonderlösungen mehr als 60 verschiedene Baureihen bis zu Innendurchmessern von 90 mm. Zur besseren Übersicht finden Sie in diesem Katalog eine „Kombinationsliste“ auf Seite 27, die erläutert, welches Lager in welchen Kopf eingesetzt werden kann.

Sonderlösungen können immer sehr individuell und kundenspezifisch sein. LFD-Kunden vertrauen auf das präzise Know-how und planen direkt mit LFD gemeinsam. Und gerade diese Flexibilität und dieses Fachwissen verschafft LFD als Gelenklagerspezialisten einen klaren Vorteil gegenüber dem Wettbewerb.



Beispiel Sonderlösung: Das GE 50 DO auspressen, um ein GE 50 FW einpressen zu können. Der Grund dafür ist, dass die äußeren Abmessungen des GE 50 FW größer sind, als die eines GE 50 DO.

Beispiel Sonderlösung: Korpus ohne Lager, das Gelenklager und die entsprechenden Seegeringe zum Verschließen separat





ANWENDUNGEN DER GELENKLAGERTECHNIK

Die Palette gängiger Gelenklager aus Metall reicht von 6 bis 300 mm. Schwerpunkte bilden dabei die Industriebereiche Land- und Forstmaschinen, Baumaschinen, alle Arten von Nutzfahrzeugen, Eisenbahnen, Hebe- und Förderfahrzeuge, die Stahl-, Textil- und Papierindustrie sowie der weite Bereich der Energieerzeugung.

Im Bereich der Nutzfahrzeuge werden Gelenklager für äußere Schaltungen, Lenkungen, Stabilisatoren und zur Bewegung schwerer Ladeklappen, die sehr oft mit hydraulischen Zylindern verbunden sind, eingesetzt. Dazu zählen auch die Bereiche der Anhängertechnik und Maschinen zur Erdbewegung.

Im Bereich der erneuerbaren Energien, finden sich weitere Einsatzgebiete der Gelenklagertechnik: Bei der Ausrichtung von Photovoltaikanlagen zur Sonne, sowie in den Rotorblättern von Windkraftanlagen, aber auch in Wasserkraftwerken und Biogasanlagen.

Gelenklager werden aber auch bei Bauwerken wie Brücken, erdbebensicheren Gebäuden, sowie Sperrwerken und Schleusen eingesetzt. Letztere bilden Schutzbauwerke gegen Naturgewalten, die regulierend wirken und uns Menschen vor größeren Katastrophen schützen. Darin integrierte Schleusen bieten dem Schiffsverkehr im Streckenverlauf ungehinderte Fahrt. Aber auch im privaten Umfeld gibt es zahlreiche Anwendungsbeispiele, wie zum Beispiel in Stoßdämpfern für Fahrräder, Türen, Schränken und im Modellbau.



GELENKLAGER IN MOBILEN ARBEITSMASCHINEN

Gelenklager kommen überall dort zum Einsatz, wo Fluchtungsfehler ausgeglichen und enorm hohe Kraftbelastungen aufgenommen werden müssen.

Einen Schwerpunkt bilden dabei mobile Arbeitsmaschinen aus den Industriebereichen Land- und Forstmaschinen, Baumaschinen, alle Arten von Nutzfahrzeugen sowie Hebe- und Förderfahrzeuge, wo LFD-Gelenklager beispielsweise in äußeren Schaltungen, Lenkungen und Stabilisatoren sitzen.



TROCKENFEUER IN DER STAHLINDUSTRIE

LFD-Gelenkköpfe gewährleisten eine saubere Führung der Hitzeschilde. Durch die langen Auslegerarme kommen erhebliche Belastungen auf die Lager zu.

Das sind nicht nur hohe Tragkräfte, sondern es gilt auch einem rauen Betrieb mit großer Hitze, viel Staub und Gasen standzuhalten. Aber auch die mechanische Belastung ist extrem. Der Kunde sieht die LFD Gelenklager für diesen Einsatz als optimale Lösung.





AGRARTECHNIK

Je nach Produktionsrichtung werden in der Landwirtschaft eine Vielzahl hoch spezialisierter Geräte und Maschinen eingesetzt. Ob in der Bodenbearbeitung, Erntemaschinen und Ballenpressen oder in der Tierhaltung – in vielen der genutzten Maschinen kommt LFD Gelenklagertechnik zur Ausführung der vielseitigen Bewegungsabläufe zum Einsatz. Im vorliegenden Katalog finden Sie für fast jede Anwendung das entsprechende Teil aus der Gelenklagertechnik. Viele Gelenklager oder Gelenkköpfe sind in hydraulischen Zylindern verbaut. Interessant sind aber auch die von uns angebotenen Sonderteile für die Agrartechnik. LFD gehört in diesem Bereich zu den wenigen Anbietern weltweit.



Bodenbearbeitungs- und Erntemaschinen

Bodenbearbeitungsmaschinen sind enormen Belastungen ausgesetzt, die durch die Art der Bodenbeschaffenheit und extreme Witterungseinflüsse hervorgerufen werden. Bei den hohen Kraftbelastungen aufgrund von Stößen, sowie Belastungen durch Staubpartikel, Sand aber auch Steinbrocken hat sich die LFD-Gelenklagertechnik bewährt.

Im Bereich der Hydraulikzylinderteknik ist der Einsatz der LFD-Gelenklager und Gelenkköpfe breit gefächert. In der Regel sitzen die Gelenkköpfe verschraubt oder verschweißt auf Kolbenstangen und Kolbenböden. Klappzylinder werden zur Arbeitsbreiteneinstellung bei Spritzengestängen, Heuwendern, Sämaschinen und Wiesenschleppen eingesetzt.

Die Spurweitenverstellung unzähliger Fahrzeuge wird mit Hilfe hydraulischer Zylinder geregelt, Fahrwerkszylinder mit Gelenklagern steuern die Höheneinstellung, Pflugwendezylinder und Ballengreifer werden, ausgestattet mit Gelenkköpfen, ebenso hydraulisch angesteuert. Auch in Stoßdämpfern von Fahrwerken sind zum Teil Gelenklager verbaut. Ferner werden Gelenkköpfe bei Spannschlössern verwendet.

Volldrehpflüge beispielsweise sind mit Variogestängen zur stufenlosen Schnittbreiteneinstellung ausgestattet. Diese sind in den Rahmen integriert. Oft sorgen hydraulische Nonstop-Systeme für die notwendige Beweglichkeit. Hier sind LFD-Gelenkköpfe die richtige Wahl. Geschmiedete Pflugschare und vergütete Streichbleche sorgen zusätzlich für robuste Arbeitsgeräte.



Viehwirtschaftliche Produktion

Auch in der automatisierten Welt der Tierhaltung ist LFD beheimatet. Sortieranlagen für Eier arbeiten beispielsweise mit Verstellstangen, die mit Gelenklagerköpfen bestückt sind.



1.0

1.0 TECHNISCHE GRUNDLAGEN VON GELENKLAGERN

1.1	Technischer Teil - Allgemeine Bezeichnungen/Erläuterungen	22
1.2	Einbau & Wartung / Grafik zum Einbau	24
1.3	Kombinationsliste	27
1.4	Toleranzen für radiale Gelenklager	28
1.5	Bauformen	29
1.6	Baureihen	30
1.7	Genauigkeiten	30
1.8	Lagerauswahl	31
1.9	LFD Gelenklager Produktübersicht	32

1.1 TECHNISCHER TEIL - ALLGEMEINE BEZEICHNUNGEN / ERLÄUTERUNGEN

Lagerbezeichnung

Die Lagerbezeichnung/Gelenkkopfbezeichnung setzt sich für Standardelemente wie folgt zusammen:

1. Vorsetzzeichen: Definieren den Typus
2. Bohrungsdurchmesser: Stellt den Innendurchmesser d [mm] des Lagers dar
3. Nachsetzzeichen: Genauere Spezifizierung der Type

Vorsetzzeichen

GE:	Gelenklager
EI:	Gelenkkopf, Maßreihe E mit Innengewinde
EA:	Gelenkkopf, Maßreihe E mit Außengewinde
KI:	Gelenkkopf, Maßreihe K mit Innengewinde
KA:	Gelenkkopf, Maßreihe K mit Außengewinde
GK/GF:	Hydraulik-Anschweißgelenkköpfe
GIHRK:	Hydraulik-Gelenkkopf klemmbar
GIHN-K/GIHO-K:	Hydraulik-Gelenkkopf
GIHR:	Hydraulik-Gelenkkopf zum Aufschrauben
IGAS:	Hydraulik-Gelenkkopf schwere Ausführung - klemmbar

Nachsetzzeichen

-C2:	Lagerluft kleiner als normal (CN) ** nur auf Anfrage!
-CN:	(wird nicht extra angegeben) Normale Lagerluft
-C3:	Lagerluft größer als normal (CN) ** nur auf Anfrage!
-2RS:	Beidseitige Abdichtung
-AX:	Axial-Gelenklager
-SX:	Schräg Gelenklager wartungspflichtig
-SW:	Schräg Gelenklager wartungsfrei

Verwendete Abkürzungen

A	[mm]	=	Position Schmiernut am Außenring
B	[mm]	=	Innenringbreite
C	[mm]	=	Außenringbreite
C	[kN]	=	Dynamische Tragfähigkeit des Lagers
C ₀	[kN]	=	Statische Tragfähigkeit des Lagers
C ₁	[mm]	=	Kopfdicke im Bereich des Gelenkkopfes
C ₂	[mm]	=	Kopfdicke im Bereich der Fußfläche
d	[mm]	=	Bohrungsdurchmesser
D	[mm]	=	Außendurchmesser
d _K	[mm]	=	Kugeldurchmesser
D ₁	[-]	=	Anschlußmaße Gelenklager
d ₂	[mm]	=	Länge Axial-Innenring
d ₃	[mm]	=	Schaftdurchmesser
d ₄	[mm]	=	Fuß-/Zapfendurchmesser
d ₅	[mm]	=	Gewindeangabe Klemmschraube
G	[mm]	=	Gewinde
L ₁	[mm]	=	Mittenhöhe
l ₃	[mm]	=	Gewindelänge
l ₄	[mm]	=	Gelenkkopflänge
l ₅	[mm]	=	Höhe der Schlüsselweite
L ₅	[mm]	=	Gelenkkopfbreite im Fußbereich
m	[kg]	=	Masse/Gewicht
MA	[mm]	=	Anzugsmoment für Klemmschraube
r _{1smin}	[mm]	=	Kleinstmöglicher Kantenradius am Innenring
r _{2smin}	[mm]	=	Kleinstmöglicher Kantenradius am Außenring
W	[-]	=	Schlüsselweite
α	[°]	=	Kippwinkel

1.2 EINBAU UND WARTUNG

Auch wenn das äußere Erscheinungsbild es nicht sofort aufzeigt, Gelenklager sind Präzisionsbauteile. Sowohl der Außendurchmesser als auch der Bohrungsdurchmesser des Lagers sowie die Kugelkontaktflächen werden mit hoher Präzision gefertigt. Aus diesem Grund sind die Lager entsprechend zu handhaben. Nachstehend einige Hinweise zum Umgang mit Gelenklagern:

- A. Lager erst zur endgültigen Montage aus der Verpackung nehmen. Ein häufiges Herausnehmen aus der Verpackung erhöht die Korrosionsempfindlichkeit und führt leicht zu äußeren Beschädigungen
- B. Die Lager nur mit geeigneten Montagewerkzeugen einbauen. Geeignet sind vor allen Dingen zylindrische Werkzeuge, die mit einer maximalen Kontaktfläche ein Minimum an Oberflächenverletzungen hervorrufen.
- C. Die in den technischen Maßtabellen mit angegebenen Einbautoleranzen sind lediglich Empfehlungen. Die Aufgaben des Passungsitzes sind u.a. den meist gesprengten und damit leicht unrundern Außenring wieder rund zu drücken, das Lager sicher zu führen, die Gleitbewegung in den Kugelkontaktflächen des Lagers ablaufen zu lassen und ggf. durch Schrägstellung bzw. durch äußere Einflüsse auftretende Axialkräfte mit zu übernehmen.
- D. Die Lager sind zentrisch einzubauen. Schräg angesetzte Lager können den Passungsitz beeinträchtigen und zu einem unerwartet losen Passungsitz führen.
- E. Die Montage- und Demontagekräfte sollten ausschließlich über den zu fügenden Ring aufgebracht werden. Bei der Montage des Lagers ins Gehäuse sollten daher die Montagekräfte über den Außenring aufgebracht werden, während bei der Montage des Lagers auf die Welle die Montagekräfte über den Innenring aufgebracht werden sollten.
- F. Direkte Schläge auf das Lager sind zu vermeiden! Hierdurch können Beschädigungen auftreten, die die Passungsflächen beeinträchtigen oder sogar das gesamte Lager zerstören.
- G. Wartungspflichtige Lager sind nach dem Einbau zu befetten.
 - Für die Gleitpaarung Stahl/Stahl empfiehlt sich im Allgemeinen ein Lithium verseiftes Mehrzweckfett mit ca. 3% MoS₂ (Molybdändisulfid) Anteilen (NLGI Klasse 2).
 - Für die Gleitpaarung Stahl/Bronze empfiehlt sich im Allgemeinen ein Lithium verseiftes Mehrzweckfett. Anfänglich können die Lager einmal durchgefettet werden, also so gefettet, dass die Schmierstoffzuläufe und das Lager vollständig mit Fett gefüllt werden. Später reicht eine kleinere Fettmenge zur Nachschmierung aus, da man nur noch den Fettraum des Lagers ersetzen muss. Es gibt keinen pauschalen Nachschmierintervall, vielmehr richtet sich dieser nach vielen Einflussfaktoren (u.a. Umgebungstemperatur, Lagerbelastung, Lagergeschwindigkeit, Einsatzhäufigkeit, Zeit, Fettsorte, betriebliche Standards etc.). Prinzipiell ist gegen den Einsatz von Ölen oder Pasten zur Schmierung von Gelenklagern nichts einzuwenden. Jedoch ist u.a. auch die Druckübertragungsfähigkeit der Schmierstoffe, sowie deren Förderfähigkeit zu beachten. Darüber hinaus ist zu bedenken, dass die Parameter zur Bestimmung der optimalen Gelenklager weitestgehend auf fettgeschmierten Gleitlagern basieren.
- H. Wartungsfreie Lager bedürfen im Normalfall keiner Schmierung. Jedoch erlauben Lager der Gleitpaarung Stahl bzw. Hartchrom/PTFE-Verbund bzw. PTFE-Folie eine Schmierung mit Fett. Wartungsfreie Gelenklager der Gleitpaarung PTFE-Gewebe erlauben dagegen absolut keine Schmierung.

I. Gelenklager sind entsprechend den auf die Lager einwirkenden Bedingungen gegen Verschmutzung und Korrosion zu schützen. Dabei stellt die 2RS Abdichtung bei den Gelenklagern lediglich einen Schutz gegen trocknen, größeren Staub dar. Wird das Lager anderen, ungünstigeren Umgebungsbedingungen ausgesetzt sind ggf. externe Abdichtmaßnahmen erforderlich.

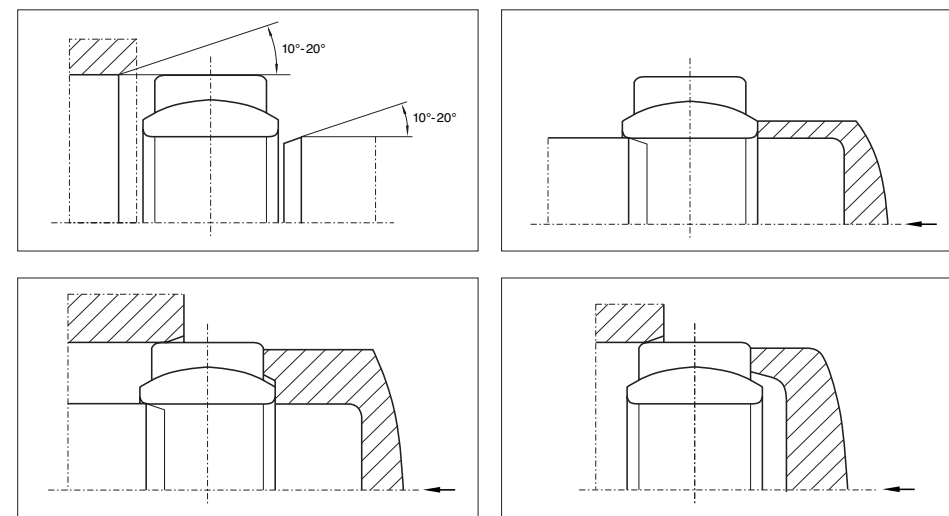
J. Wartungsintervalle lassen sich nur sehr schwer bestimmen. Ein generelles Minimum sollte eine jährliche Beobachtung des Lagerverhaltens sein. Kriterien für Gelenklager können ungewöhnlich hoher Verschleiß, Temperaturzunahme, Korrosionserscheinungen, Geräuschbildung oder Schwergängigkeit sein.

Skizzen zur Veranschaulichung eines korrekten Einbaus

Zur Montagevorbereitung gehört die optische Kontrolle, die Überprüfung der Maß- und Formgenauigkeit der Lagersitzflächen und das Vorhandensein von Zentrierfasen im Bereich $15^\circ \pm 5^\circ$. Die Zentrierfasen am Gegenlaufpartner für Gleitbuchsen sollten am Übergang zum zylindrischen Teil auf jeden Fall verrundet sein.

Eine Kombi-Schlagkappe wird benötigt, wenn die Einbaukraft gleichzeitig über die Außen- und Innenring-Stirnflächen geleitet und synchron auf eine Welle/Bolzen und in ein Gehäuse montiert wird.

Leichtes Einölen der Paßflächen als Montagehilfe ist erlaubt, bei wartungsfreien Lagern sollte allerdings kein Öl in die Lagerfunktionszone gelangen. Direkte Schläge auf die Lagerringe sind unzulässig! Für eine sachgemäße Montage sind entsprechende Montagehilfen vorzubereiten.





1.3 KOMBINATIONSLISTE

Diese Liste soll Ihnen helfen, neben den Standardkombinationen eines Gelenkkopfes weitere Kombinationsmöglichkeiten zu erkennen. Alle nicht standardmäßigen Kombinationen können nur auf Anfrage angeboten und geliefert werden. Sollte Ihre Wunschkombination nicht in dieser Liste enthalten sein, sprechen Sie uns bitte an.

Gelenkkopf-Baureihe	Gelenklager-Baureihe					
	GE ... ES (-2RS)	GE ... HO-2RS	GE ... LO	GE ... FO (-2RS)	GE ... UK (-2RS)	GE ... FW (-2RS)
GF ... DO	ES ist Standard, -2RS ebenfalls möglich	Einbau möglich	Einbau möglich	Einbau möglich, bitte Besonderheit beachten**	Einbau möglich	Einbau möglich, bitte Besonderheit beachten**
GK ... DO	ES ist Standard, -2RS ebenfalls möglich	Einbau bei uns technisch nicht möglich	Einbau bei uns technisch nicht möglich	Einbau bei uns technisch nicht möglich	Einbau möglich	Einbau bei uns technisch nicht möglich
GIHR-K ... DO	ES ist Standard, -2RS ebenfalls möglich	Einbau möglich	Einbau möglich	Einbau möglich, bitte Besonderheit beachten**	Einbau möglich	Einbau möglich, bitte Besonderheit beachten**
GIHR ... DO	ES ist Standard, -2RS ebenfalls möglich	Einbau möglich	Einbau möglich	Einbau möglich, bitte Besonderheit beachten**	Einbau möglich	Einbau möglich, bitte Besonderheit beachten**
IGAS ...	ES ist Standard, -2RS ebenfalls möglich	Einbau möglich	Einbau möglich	Einbau möglich, bitte Besonderheit beachten**	Einbau möglich	Einbau möglich, bitte Besonderheit beachten**
GIHO-K ... DO	ES ist Standard, -2RS ebenfalls möglich	Einbau möglich	Einbau möglich	Einbau möglich, bitte Besonderheit beachten**	Einbau möglich	Einbau möglich, bitte Besonderheit beachten**
GIHNK ... LO	Einbau möglich	Einbau möglich	LO ist Standard	Einbau möglich, bitte Besonderheit beachten**	Einbau möglich	Einbau möglich, bitte Besonderheit beachten**

Die Austauschbarkeit von Gelenklagern in Gelenkköpfen ist prinzipiell machbar, wenn der Lageraußendurchmesser D und die Lageraußenringbreite C identisch sind. Der nachträgliche Austausch der Gelenklager in diversen Gelenkköpfen kann aufgrund von Passungsveränderungen zu einer Reduzierung der axialen und/oder radialen Fixierung führen!

Bei Kombinationen von wartungsfreien Gelenklagern mit Gelenkköpfen, die standardmäßig einen Schmiernippel besitzen, bleibt dieser montiert!

** Beim Einbau von GE ... FW und GE ... FO-2RS bzw. GE ... FW-2RS-Gelenklagern ist folgendes zu beachten: Der jeweilige Gelenkkopf muss immer eine Nummer größer dimensioniert sein, als die Bohrung des Lagers.

Beispiel: Soll ein GE 30 FO in einen Gelenkkopf der Baureihe GF ... DO eingebaut werden, so ist ein GF 35 DO zu verwenden. Ausschlaggebend ist also immer das Außenringmaß „D“ (siehe LFD-Katalog) des Gelenklagers. Das Maß „D“ bei einem GE 30 FO ist 55 mm. Bei einem GF 35 DO ist ein GE 35 ES verbaut. Das Maß „D“ dieses Lagers ist ebenfalls 55 mm, sodass das GE 30 FO hier eingebaut werden kann.

1.4 TOLERANZEN FÜR RADIALE GELENKLAGER

Innenring

d [mm]		Δ dmp [μm]		Δ dmp* [μm]		Vdp [μm]	Vdmp [μm]	Vdp* [μm]		Δ Bs μm		Δ Bs* [μm]	
über	inkl.	max	min	max	min	max	max	max	max	max	min	max	min
-	18	0	-8	+18	0	8	6	18	14	0	-120	0	180
18	30	0	-10	+21	0	10	8	21	16	0	-120	0	210
30	50	0	-12	+25	0	12	9	25	19	0	-120	0	250
50	80	0	-15	+30	0	15	11	30	22	0	-150	0	300
80	120	0	-20	+35	0	20	15	35	26	0	-200	0	350
120	180	0	-25	+40	0	25	19	40	30	0	-250	0	400
180	250	0	-30	+46	0	30	23	46	35	0	-300	0	460
250	315	0	-35	+52	0	35	26	52	39	0	-350	0	520
315	400	0	-40	+57	0	40	30	57	43	0	-400	0	570
400	500	0	-45	-	-	45	34	-	-	0	-450	-	-
500	630	0	-50	-	-	50	38	-	-	0	-500	-	-

Angabe mit * für Serie GE ... LO

Außenring

D [mm]		Δ Dmp [μm]		VDp [μm]	VDmp [μm]	Δ Cs [μm]	
über	inkl.	max	min	max	max	max	min
-	18	0	-8	10	6	0	-240
18	30	0	-9	12	7	0	-240
30	50	0	-11	15	8	0	-240
50	80	0	-13	17	10	0	-300
80	120	0	-15	20	11	0	-400
120	150	0	-18	24	14	0	-500
150	180	0	-25	33	19	0	-500
180	250	0	-30	40	23	0	-600
250	315	0	-35	47	26	0	-700
315	400	0	-40	53	30	0	-800
400	500	0	-45	60	34	0	-900
500	630	0	-50	67	38	0	-1000
630	800	0	-75	100	56	0	-1100
800	1000	0	-100	135	75	0	-1200

Gelenkkopf DIN ISO 12240-4 Maßreihe K + CETOP

Innenring

d [mm]		Δ dmp [μm]		Δ Bs [μm]	
über	inkl.	max	min	max	min
-	6	+12	0	0	-100
6	10	+15	0	0	-100
10	18	+18	0	0	-100
18	30	+21	0	0	-100

Außenring

D [mm]		Δ Dmp [μm]		Δ Cs [μm]	
über	inkl.	max	min	max	min
10	18	0	-11	+100	-100
18	30	0	-13	+100	-100
30	50	0	-16	+100	-100
50	60	0	-19	+100	-100

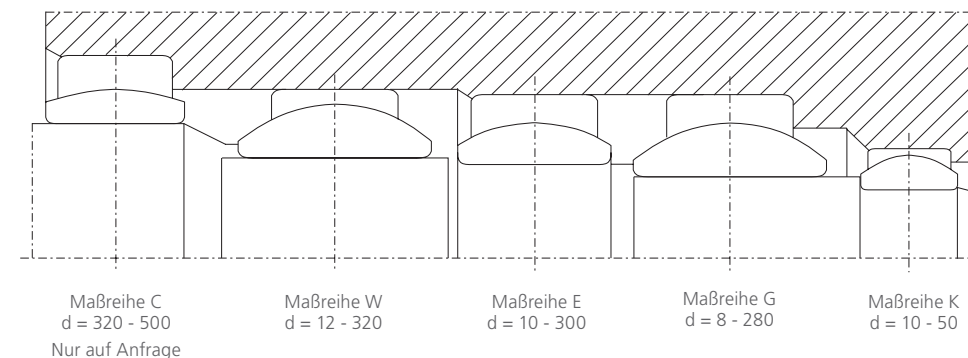
1.5 BAUFORMEN

Radial-Gelenklager nach DIN ISO 12240-1 sind genormte, einbaufertige Maschinenelemente. Sie bestehen aus einem Außenring mit zylindrischer Außen-/Mantelfläche und hohlkugeligem Innenring mit zylindrischer Bohrung und kugeligem Außen-/Gleitfläche.

Wie der Name andeutet, können Gelenklager sphärische Bewegungen ausführen, was man auch als Gelenkigkeit bezeichnet. Hierbei handelt es sich um Bewegungen in Umfangsrichtungen (Schwenk- oder Drehbewegungen) und/oder Bewegungen quer zur Lagerachse (Kippbewegungen).

Fluchtungsfehler korrespondierender Lagerstellen aus Fertigungsungenauigkeiten, Fundamentsetzungen, Bauteilverformungen etc. werden problemlos ohne Tragzahlverluste durch Kantenpressungen ausgeglichen. Die angreifenden Kräfte werden momentenfrei in die Lagerteile eingeleitet.

LFD liefert nach DIN ISO 12240-1 die Bau-/Maßreihen E, C, G, K, und W auch als wartungsfreie Radial-Gelenklager.



1.6 BAUREIHEN

Maßreihe E

nach DIN ISO 12240-1 (Standard-Reihe) wird von $d = 10-300$ mm gefertigt.

Die Radial-Gelenklager mit der Bezeichnung GE ... WK im Bereich von $d = 10-30$ mm haben wahlweise einen ungehärteten ST-Außenring, der spanlos inklusive der Gleitschicht um den Innenring geformt wird.

Maßreihe C

nach DIN ISO 12240-1 wird von $d = 320-500$ mm gefertigt.

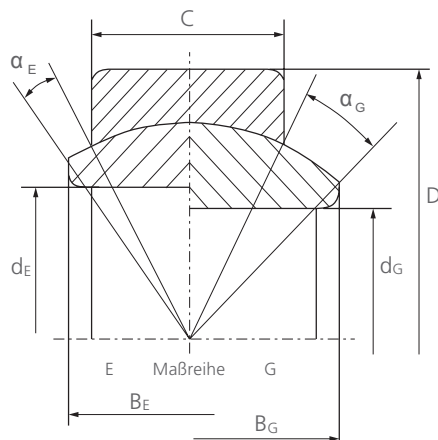
Die Radial-Gelenklager, auch Groß-Gelenklager genannt, haben die Bezeichnung GE ... CW. Die Gleitschicht wird in einem radial, symmetrisch geteilten und axial verschraubten Außenring aus Stahl mit entsprechender Festigkeit verankert.

Der gehärtete Innenring aus Wälzlagerstahl ist auf der Kugelfläche hartverchromt. Die Maßreihe C ist die Fortschreibung der Maßreihe E (Standard-Reihe) über $d = 300$ mm.

Maßreihe G

nach DIN ISO 12240-1 wird von $d = 8-280$ mm gefertigt.

Unter Verwendung identischer Außenringe unterscheidet sich die Maßreihe G von der Maßreihe E durch einen verbreiterten Innenring für einen größeren Kippbereich, wobei die Lagerbohrung immer eine Stufe kleiner ist (siehe Bild rechts).



Maßreihe K

nach DIN ISO 12240-1 wird von $d = 10-50$ mm gefertigt.

Maßreihe W

nach DIN ISO 12240-1 wird von $d = 12-320$ mm gefertigt.

1.7 GENAUIGKEITEN

Die Hauptabmessungen sowie die Maß- und Formgenauigkeiten entsprechen DIN ISO 12240-1. Die Maß- und Toleranzangaben sind arithmetische Mittelwerte, deren Prüfung nach ISO 8015 erfolgt.

Gesprengrter oder geteilter Außenring

Maß- und Toleranzprüfung sind am gesprengrten oder geteilten Außenring nicht mehr möglich. Die Fertigung erfolgt aber selbstverständlich innerhalb der Angaben gemäß Maßtabellen.

Die geringfügigen Unrundheiten der Außenringe nach dem Sprengen werden durch den Einbau in eine ordnungsgemäß gefertigte Aufnahmebohrung wieder absorbiert.

1.8 LAGERAUSWAHL

Die Frage, welches Gelenklager ausgewählt werden sollte, kann nicht pauschal beantwortet werden. Vielmehr sind umfangreiche Informationen bezüglich der jeweiligen Anwendung und Anwendungsumgebung erforderlich.

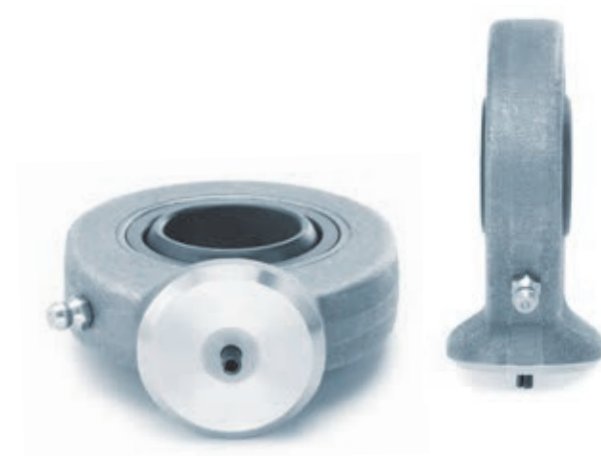
Hauptsächlich werden folgende Daten benötigt, um das richtige Gelenklager auszuwählen:

- Belastungen auf die Gelenklager
- Belastungsarten (axiale, radiale Kräfte, Momente...)
- Geometrie der Applikation (Wellendurchmesser, Wellenlänge, Gehäusebohrung...)
- Bewegungsart (rotierend oder oszillierend)
- Temperatur in der Applikation (Betriebstemperatur)
- Umgebungstemperatur
- Schmierungsart (Fett-, Ölschmierung...)

Die oben genannten Punkte sind die Hauptkriterien, die zur Auswahl eines Gelenklagers bekannt sein müssen.

Des Weiteren müssen Daten zur Applikationsumgebung bzw. zu Umgebungseinflüssen bekannt sein, um das passende Gelenklager auswählen zu können. Die Information, ob ein Gelenklager z.B. im Wasser oder im Vakuum eingesetzt wird, ist genauso von Bedeutung wie die Angaben zu Belastung oder Drehzahl.

Alle Angaben in diesem Katalog sind keine verbindlichen Zusagen, sondern können nur ein Auszug unserer Möglichkeiten sein. Darum müssen alle gewünschten Eigenschaften in jeder Bestellung mit angegeben werden.



1.9 LFD GELENKLAGER PRODUKTÜBERSICHT



LFD Gelenklager wartungspflichtig

der Baureihen
GE ... E, GE ... ES, GE ... ES-2RS, GE ... FO, GE ... FO-2RS,
GE ... HO-2RS, GE ... LO, GE ... SX, GE ... AX

- Gleitpaarung: Stahl / Stahl
- Radial-Gelenklager, Axial-Gelenklager, Schräg-Gelenklager
- Weitere Bezeichnungen:
GE ... DO, GE ... DO-2RS, GE ... GS, GE ... GS-2RS, GEH ... ES,
GEH ... ES-2RS, GEG ... ES, GEG ... ES-2RS, GEEM ... ES-2RS,
GEM ... ES-2RS, GEEW ... ES, GAC ... S, GX ... S



LFD Hydraulik-Gelenkköpfe

der Baureihen
GIHR-K ... DO, GIHN-K ... LO, GIHO-K ... DO, IGAS ..., GIHR ... DO,
GF ... DO, GK ... DO

- Gleitpaarung: Stahl / Stahl
- aufschraubbar, anschweißbar
- Weitere Bezeichnungen:
TAPR ... U / IHGK ... U / SIR ... ES, TAPR ... CE / IHGK ... CE / SIQG ... ES,
SIGEW ... ES, TAPR ... S / IHGK ... S / CGAS ... / WGAS, TAPR ... N / IHGK ... N,
TS ... N / IHAGK ... N / SF ... ES, SCF ... ES, TS ... C / IHAGK ... C / SC ... ES, SK ... ES



LFD Gelenklager wartungsfrei

der Baureihen
GE ... UK, GE ... UK-2RS, GE ... FW, GE ... FW-2RS, GE ... SW, GE ... AW

- Gleitpaarung: Hartchrom / PTFE-Gewebe oder -Verbund
- Radial-Gelenklager, Axial-Gelenklager, Schräg-Gelenklager
- Weitere Bezeichnungen:
GE ... EC, GE ... EC-2RS, GE ... C, GE ... TE-2RS, GE ... TA-2RS, GE ... ET-2RS,
GE ... XT-2RS, GEH ... C, GEG ... ET-2RS, GEG ... XT-2RS, GAC ... T, GX ... T



LFD Genormte Befestigungsteile

der Baureihen
CBB ..., CBA ..., PP ..., PPA ..., RC ..., TB ..., TBP ..., TBK ..., RF ..., LD-N ...,
BA ..., BS ... SD ...

- Gabellagerböcke CBB ... 90° / CBA ... 180°
- Bolzen PP... / PPA ... / BA ... / BS ...
- Gabelkopf RC ...
- Achshalter A ...
- Schwenkzapfen-Lagerbock TB ... / LD-N ... / SD ...
- Anschweißplatte TBP ... / TBK ...
- Flansche für Kolbenstangen RF ...



LFD Gelenkköpfe wartungspflichtig und -frei

der Baureihen
EI ..., EI ...-2RS, EA ..., EA ...-2RS, KI ... / KA ..., KI ... nach CETOP, EI ... D,
EI ... D-2RS, EA ... D, EA ... D-2RS, KI ... D, KA ... D, KI ... D nach CETOP

- Gleitpaarung: Stahl / Stahl, Stahl / Bronze, Hartchrom / PTFE-Verbund,
Hartchrom / PTFE-Gewebe, Stahl / PTFE
- Maßreihen E und K
- Weitere Bezeichnungen:
GIR ... DO, GIR ... DO-2RS, GAR ... DO, GAR ... DO-2RS, GIKFR ... PB,
GAKFR ... PB, PHS ..., POS ..., GIR ... UK, GIR ... UK-2RS, GAR ... UK,
GAR ... UK-2RS, GIKFR ... PW, GAKFR ... PW, PHS ... EC, POS ... EC

Weitere LFD-Produkte:

Agriparts-Landmaschinenteile Oberlenker, Kugelgelenke, Kugelpfannen
Zylinderböden
Gabelköpfe DIN 71752, DIN 71751
Winkelgelenke DIN 71802
Hydraulik-Sicherungssysteme Doppelrückschlagventile, Rohrbruchsicherungen
Gleitbuchsen auf Anfrage



2.0

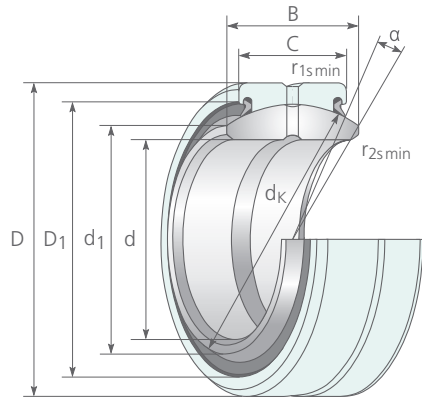
2.0 GELENKLAGER WARTUNGSPFLICHTIG

2.1 Radial-Gelenklager DIN ISO 12240-1 Maßreihe E Gleitpaarung: Stahl/Stahl - GE ... E / GE ... ES / GE ... ES-2RS	36
2.2 Radial-Gelenklager DIN ISO 12240-1 Maßreihe G Gleitpaarung: Stahl/Stahl - GE ... FO / GE ... FO-2RS	38
2.3 Radial-Gelenklager Gleitpaarung: Stahl/Stahl - GE ... HO-2RS	40
2.4 Radial-Gelenklager DIN ISO 12240-1 Maßreihe W Gleitpaarung: Stahl/Stahl - GE ... LO	42
2.5 Schräg-Gelenklager DIN ISO 12240-2 Gleitpaarung: Stahl/Stahl - GE ... SX	44
2.6 Axial-Gelenklager DIN ISO 12240-3 Gleitpaarung: Stahl/Stahl - GE ... AX	46

- Sonderabmessungen auf Anfrage
- Gelenklager GE ... PB nach DIN ISO 12240-1 auf Anfrage
- Groß-Gelenklager ab Ø 320 mm auf Anfrage
- Weitere Lagerluftgruppen auf Anfrage

2.1 RADIAL-GELENKLAGER DIN ISO 12240-1 Maßreihe E

Gleitpaarung: Stahl/Stahl >> wartungspflichtig GE ... E / GE ... ES / GE ... ES-2RS



Alternative Bezeichnungen

Es kann keine Gewähr für die exakte Gleichheit der Lager zwischen den verschiedenen Herstellern übernommen werden!

GE ... DO (-2RS)

GE ... E (-2RS)

Zul. Einsatztemperatur: -60°C bis +130°C (Einsätze bis +200°C ohne Dichtungen und ab +150°C mit Einbußen der Lagerlebensdauer möglich). Weitere Einschränkungen durch das Schmiermittel sind zu beachten!

Schmiermittel: Lithium verseiftes Mehrzweckfett mit mindestens 3% MoS₂ Zusatz (Einschränkungen sind bei den jeweiligen Schmiermittelherstellern abzufragen)

Werkstoffe:
 Außenring: Wälzlagertahl (**GCr 15**), gehärtet, manganphosphatiert
 Innenring: Wälzlagertahl (**GCr 15**), gehärtet, manganphosphatiert
 Dichtung: Kunststoff

Einbaubedingungen GE ... E / GE ... ES / GE ... ES-2RS

Material	Gültig für Wellen-Ø	Oberflächenqualität	Einbaupassung bei Lagerluftgruppe		
			C2	CN	C3
Welle aus Stahl	d ≤ 300 mm	≤ Rz 10	j6	m6	m6
Gehäuse aus Stahl	d ≤ 300 mm	Rz 10 bis Rz 16	K7	M7	M7
Gehäuse aus Leichtmetall	d ≤ 300 mm	Rz 10 bis Rz 16	M7	N7	N7

Lagerluftgruppen [µm] GE ... E / GE ... ES / GE ... ES-2RS

d [mm]	6 ≤ d ≤ 12	12 < d ≤ 20	20 < d ≤ 35	35 < d ≤ 60	60 < d ≤ 90	90 < d ≤ 140	140 < d ≤ 240	240 < d ≤ 300
C2	8 bis 32	10 bis 40	12 bis 50	15 bis 60	18 bis 72	18 bis 85	18 bis 100	18 bis 110
CN	32 bis 68	40 bis 82	50 bis 100	60 bis 120	72 bis 142	85 bis 165	100 bis 192	110 bis 214
C3	68 bis 104	82 bis 124	100 bis 150	120 bis 180	142 bis 212	165 bis 245	192 bis 284	214 bis 318

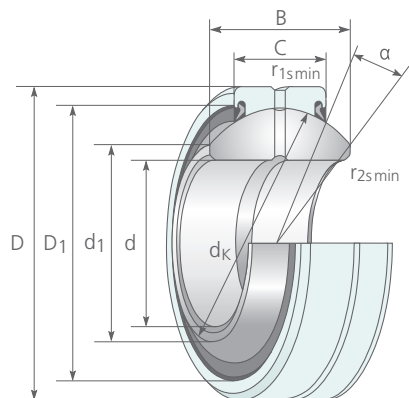
Lagerluftgruppen abweichend von CN sind auf Anfrage lieferbar

Bezeichnung	Hauptabmessungen								Masse m [kg]	Tragzahlen		Anschlussmaße	
	d [mm]	D [mm]	B [mm]	C [mm]	dk [mm]	α [°]	r1smin [mm]	r2smin [mm]		C [kN]	C0 [kN]	d1 [mm]	D1 [mm]
GE 6 E*)	6	14	6	4	10,0	13	0,3	0,3	0,004	3,4	17,0	8	9,6
GE 8 E*)	8	16	8	5	13,0	15	0,3	0,3	0,008	5,5	27,0	10	12,5
GE 10 E*)	10	19	9	6	16,0	12	0,3	0,3	0,011	8,1	40,0	13	15,5
GE 12 E*)	12	22	10	7	18,0	11	0,3	0,3	0,015	10,0	53,0	15	17,5
GE 15 ES ...-2RS	15	26	12	9	22,0	8	0,3	0,3	0,027	16,0	84,0	18	21,0
GE 16 ES ...-2RS	16	30	14	10	25,0	10	0,3	0,3	0,043	21,0	106,0	20	24,0
GE 17 ES ...-2RS	17	30	14	10	25,0	10	0,3	0,3	0,041	21,0	106,0	20	24,0
GE 20 ES ...-2RS	20	35	16	12	29,0	9	0,3	0,3	0,066	30,0	146,0	24	27,5
GE 25 ES ...-2RS	25	42	20	16	35,5	7	0,6	0,6	0,119	48,0	240,0	29	33,0
GE 30 ES ...-2RS	30	47	22	18	40,7	6	0,6	0,6	0,153	62,0	310,0	34	38,0
GE 35 ES ...-2RS	35	55	25	20	47,0	6	0,6	1,0	0,233	79,0	399,0	39	44,5
GE 40 ES ...-2RS	40	62	28	22	53,0	7	0,6	1,0	0,306	99,0	495,0	45	51,0
GE 45 ES ...-2RS	45	68	32	25	60,0	7	0,6	1,0	0,427	127,0	637,0	50	57,0
GE 50 ES ...-2RS	50	75	35	28	66,0	6	0,6	1,0	0,546	156,0	780,0	55	63,0
GE 60 ES ...-2RS	60	90	44	36	80,0	6	1,0	1,0	1,040	245,0	1220,0	66	75,0
GE 70 ES ...-2RS	70	105	49	40	92,0	6	1,0	1,0	1,550	313,0	1560,0	77	87,0
GE 80 ES ...-2RS	80	120	55	45	105,0	6	1,0	1,0	2,310	400,0	2000,0	88	99,0
GE 90 ES ...-2RS	90	130	60	50	115,0	5	1,0	1,0	2,750	488,0	2240,0	98	108,0
GE 100 ES ...-2RS	100	150	70	55	130,0	7	1,0	1,0	4,450	607,0	3030,0	109	123,0
GE 110 ES ...-2RS	110	160	70	55	140,0	6	1,0	1,0	4,820	654,0	3270,0	120	134,0
GE 120 ES ...-2RS	120	180	85	70	160,0	6	1,0	1,0	8,050	950,0	4750,0	130	150,0
GE 140 ES ...-2RS	140	210	90	70	180,0	7	1,0	1,0	11,020	1070,0	5350,0	150	173,0
GE 160 ES ...-2RS	160	230	105	80	200,0	8	1,0	1,0	14,010	1360,0	6800,0	170	191,0
GE 180 ES ...-2RS	180	260	105	80	225,0	6	1,0	1,0	18,650	1530,0	7650,0	192	219,0
GE 200 ES ...-2RS	200	290	130	100	250,0	7	1,1	1,1	28,300	2120,0	10600,0	212	239,0
GE 220 ES ...-2RS	220	320	135	100	275,0	8	1,1	1,1	35,510	2320,0	11600,0	238	267,0
GE 240 ES ...-2RS	240	340	140	100	300,0	8	1,1	1,1	39,910	2550,0	12700,0	265	295,0
GE 260 ES ...-2RS	260	370	150	110	325,0	7	1,1	1,1	51,540	3030,0	15190,0	285	319,0
GE 280 ES ...-2RS	280	400	155	120	350,0	6	1,1	1,1	65,060	3570,0	17850,0	310	342,0
GE 300 ES ...-2RS	300	430	165	120	375,0	7	1,1	1,1	78,070	3800,0	19100,0	330	370,0

Weitere Abmessungen auf Anfrage, *) Nachschmiermöglichkeit nicht gegeben

2.2 RADIAL-GELENKLAGER DIN ISO 12240-1 Maßreihe G

Gleitpaarung: Stahl/Stahl >> wartungspflichtig GE ... FO / GE ... FO-2RS



Alternative Bezeichnungen

Es kann keine Gewähr für die exakte Gleichheit der Lager zwischen den verschiedenen Herstellern übernommen werden!

- GE ... FO (-2RS)
- GEH ... ES (-2RS)
- GEG ... E
- GEG ... ES (-2RS)

Zul. Einsatztemperatur: -60°C bis +130°C (Einsätze bis +200°C ohne Dichtungen und ab +150°C mit Einbußen der Lagerlebensdauer möglich). Weitere Einschränkungen durch das Schmiermittel sind zu beachten!

Schmiermittel: Lithium verseiftes Mehrzweckfett mit mindestens 3% MoS₂ Zusatz (Einschränkungen sind bei den jeweiligen Schmiermittelherstellern abzufragen)

Werkstoffe:
 Außenring: Wälzlagerstahl (**GCr 15**), gehärtet, manganphosphatiert
 Innenring: Wälzlagerstahl (**GCr 15**), gehärtet, manganphosphatiert
 Dichtung: Kunststoff

Einbaubedingungen GE ... FO / GE ... FO-2RS

Material	Gültig für Wellen-Ø	Oberflächenqualität	Einbaupassung bei Lagerluftgruppe		
			C2	CN	C3
Welle aus Stahl	d ≤ 280 mm	≤ Rz 10	j6	m6	m6
Gehäuse aus Stahl	d ≤ 280 mm	Rz 10 bis Rz 16	K7	M7	M7
Gehäuse aus Leichtmetall	d ≤ 280 mm	Rz 10 bis Rz 16	M7	N7	N7

Lagerluftgruppen [µm] GE ... FO / GE ... FO-2RS

d [mm]	6 ≤ d ≤ 10	10 < d ≤ 17	17 < d ≤ 30	30 < d ≤ 50	50 < d ≤ 80	80 < d ≤ 120	120 < d ≤ 220	220 < d ≤ 280
C2	8 bis 32	10 bis 40	12 bis 50	15 bis 60	18 bis 72	18 bis 85	18 bis 100	18 bis 110
CN	32 bis 68	40 bis 82	50 bis 100	60 bis 120	72 bis 142	85 bis 165	100 bis 192	110 bis 214
C3	68 bis 104	82 bis 124	100 bis 150	120 bis 180	142 bis 212	165 bis 245	192 bis 284	214 bis 318

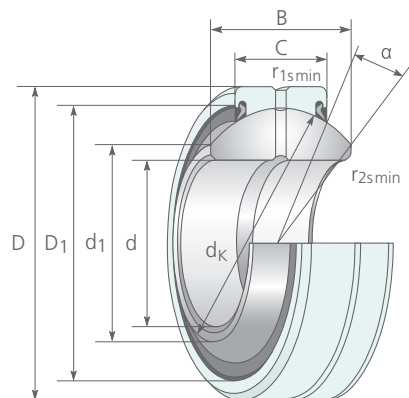
Lagerluftgruppen abweichend von CN sind auf Anfrage lieferbar

Bezeichnung	Hauptabmessungen								Masse m [kg]	Tragzahlen		Anschlussmaße	
	d [mm]	D [mm]	B [mm]	C [mm]	dk [mm]	α [°]	r1smin [mm]	r2smin [mm]		C [kN]	C0 [kN]	≈ d1 [mm]	≈ D1 [mm]
GE 6 FO*)	6	16	9	5	13,0	21	0,3	0,3	0,006	5,5	27,0	9	12,5
GE 8 FO*)	8	19	11	6	16,0	21	0,3	0,3	0,014	8,15	40,0	11	15,5
GE 10 FO*)	10	22	12	7	18,0	18	0,3	0,3	0,021	10,0	53,0	13	17,5
GE 12 FO*)	12	26	15	9	22,0	18	0,3	0,3	0,033	16,0	84,0	16	21,0
GE 15 FO ...-2RS	15	30	16	10	25,0	16	0,3	0,3	0,049	21,0	106,0	19	24,0
GE 17 FO ...-2RS	17	35	20	12	29,0	19	0,3	0,3	0,083	30,0	146,0	21	27,5
GE 20 FO ...-2RS	20	42	25	16	35,5	17	0,3	0,6	0,153	48,0	240,0	24	33,0
GE 25 FO ...-2RS	25	47	28	18	40,7	17	0,6	1,0	0,203	62,0	310,0	29	38,0
GE 30 FO ...-2RS	30	55	32	20	47,0	17	0,6	1,0	0,304	79,0	399,0	34	44,5
GE 35 FO ...-2RS	35	62	35	22	53,0	16	0,6	1,0	0,408	99,0	495,0	39	51,0
GE 40 FO ...-2RS	40	68	40	25	60,0	17	0,6	1,0	0,542	127,0	637,0	44	57,0
GE 45 FO ...-2RS	45	75	43	28	66,0	15	0,6	1,0	0,713	156,0	780,0	50	63,0
GE 50 FO ...-2RS	50	90	56	36	80,0	17	0,6	1,0	1,140	245,0	1220,0	57	75,0
GE 60 FO ...-2RS	60	105	63	40	92,0	17	1,0	1,0	2,050	313,0	1560,0	67	87,0
GE 70 FO ...-2RS	70	120	70	45	105,0	16	1,0	1,0	3,010	400,0	2000,0	77	99,0
GE 80 FO ...-2RS	80	130	75	50	115,0	14	1,0	1,0	3,640	488,0	2450,0	87	108,0
GE 90 FO ...-2RS	90	150	85	55	130,0	15	1,0	1,0	5,220	607,0	3030,0	98	123,0
GE 100 FO ...-2RS	100	160	85	55	140,0	14	1,0	1,0	6,050	654,0	3270,0	110	134,0
GE 110 FO ...-2RS	110	180	100	70	160,0	12	1,0	1,0	9,680	950,0	4750,0	122	150,0
GE 120 FO ...-2RS	120	210	115	70	180,0	16	1,0	1,0	14,010	1070,0	5350,0	132	173,0
GE 140 FO ...-2RS	140	230	130	80	200,0	16	1,0	1,0	19,010	1360,0	6800,0	151	191,0
GE 160 FO ...-2RS	160	260	135	80	225,0	16	1,0	1,1	24,700	1530,0	7650,0	176	219,0
GE 180 FO ...-2RS	180	290	155	100	250,0	14	1,1	1,1	35,900	2120,0	10600,0	196	239,0
GE 200 FO ...-2RS	200	320	165	100	275,0	15	1,1	1,1	45,280	2320,0	11600,0	220	267,0
GE 220 FO ...-2RS	220	340	175	100	300,0	16	1,1	1,1	51,120	2550,0	12700,0	243	295,0
GE 240 FO ...-2RS	240	370	190	110	325,0	15	1,1	1,1	65,120	3030,0	15190,0	263	319,0
GE 260 FO ...-2RS	260	400	205	120	350,0	15	1,1	1,1	82,440	3570,0	17850,0	283	342,0
GE 280 FO ...-2RS	280	430	210	120	375,0	15	1,1	1,1	97,210	3800,0	19100,0	310	370,0

Weitere Abmessungen auf Anfrage, *) Nachschmiermöglichkeit nicht gegeben

2.3 RADIAL-GELENKLAGER

Gleitpaarung: Stahl/Stahl >> wartungspflichtig GE ... HO-2RS



Alternative Bezeichnungen

Es kann keine Gewähr für die exakte Gleichheit der Lager zwischen den verschiedenen Herstellern übernommen werden!

- GE ... FO (-2RS)
- GEH ... ES (-2RS)
- GEG ... E
- GEG ... ES (-2RS)

Zul. Einsatztemperatur: -60°C bis +130°C (Einsätze bis +200°C ohne Dichtungen und ab +150°C mit Einbußen der Lagerlebensdauer möglich). Weitere Einschränkungen durch das Schmiermittel sind zu beachten!

Schmiermittel: Lithium verseiftes Mehrzweckfett mit mindestens 3% MoS₂ Zusatz (Einschränkungen sind bei den jeweiligen Schmiermittelherstellern abzufragen)

Werkstoffe:
 Außenring: Wälzlagerstahl (**GCr 15**), gehärtet, manganphosphatiert
 Innenring: Wälzlagerstahl (**GCr 15**), gehärtet, manganphosphatiert
 Dichtung: Kunststoff

Einbaubedingungen GE ... HO-2RS

Material	Gültig für Wellen-Ø	Oberflächenqualität	Einbaupassung bei Lagerluftgruppe		
			C2	CN	C3
Welle aus Stahl	d ≤ 80 mm	≤ Rz 10	j6	m6	m6
Gehäuse aus Stahl	d ≤ 80 mm	Rz 10 bis Rz 16	K7	M7	M7
Gehäuse aus Leichtmetall	d ≤ 80 mm	Rz 10 bis Rz 16	M7	N7	N7

Lagerluftgruppen [µm] GE ... HO-2RS

d [mm]	17 ≤ d ≤ 20	20 < d ≤ 35	35 < d ≤ 60	60 < d ≤ 80
C2	10 bis 40	12 bis 50	15 bis 60	18 bis 72
CN	40 bis 82	50 bis 100	60 bis 120	72 bis 142
C3	82 bis 124	100 bis 150	120 bis 180	142 bis 212

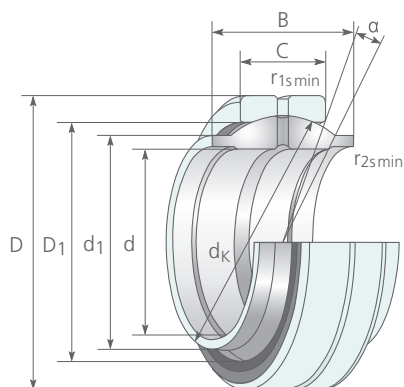
Lagerluftgruppen abweichend von CN sind auf Anfrage lieferbar

Bezeichnung	Hauptabmessungen								Masse m [kg]	Tragzahlen		Anschlussmaße	
	d [mm]	D [mm]	B [mm]	C [mm]	dk [mm]	≈ α [°]	r1smin [mm]	r2smin [mm]		C [kN]	C0 [kN]	≈ d1 [mm]	≈ D1 [mm]
GE 17 HO-2RS	17	30	21	10	25,0	3	0,2	0,3	0,055	21	106	21,0	24,0
GE 20 HO-2RS	20	35	24	12	29,0	3	0,2	0,3	0,073	30	146	24,0	27,5
GE 25 HO-2RS	25	42	29	16	35,5	3	0,2	0,6	0,130	48	240	29,0	33,0
GE 30 HO-2RS	30	47	30	18	40,7	3	0,2	1,0	0,170	62	310	34,2	38,0
GE 35 HO-2RS	35	55	35	20	47,0	3	0,3	1,0	0,250	80	400	40,0	44,5
GE 40 HO-2RS	40	62	38	22	53,0	3	0,3	1,0	0,350	100	500	45,0	51,0
GE 45 HO-2RS	45	68	40	25	60,0	3	0,3	1,0	0,450	127	640	51,5	57,0
GE 50 HO-2RS	50	75	43	28	66,0	3	0,3	1,0	0,600	156	780	56,5	63,0
GE 60 HO-2RS	60	90	54	36	80,0	3	0,3	1,0	1,150	245	1220	67,7	75,0
GE 70 HO-2RS	70	105	65	40	92,0	3	0,3	1,0	1,650	315	1560	78,0	87,0
GE 80 HO-2RS	80	120	74	45	105,0	3	0,3	1,0	2,450	400	2000	90,0	99,0

Weitere Abmessungen auf Anfrage, *) Nachschmiermöglichkeit nicht gegeben

2.4 RADIAL-GELENKLAGER DIN ISO 12240-1 Maßreihe W

Gleitpaarung: Stahl/Stahl >> wartungspflichtig GE ... LO



Alternative Bezeichnungen

Es kann keine Gewähr für die exakte Gleichheit der Lager zwischen den verschiedenen Herstellern übernommen werden!

GEG ... ES
GEEW ... ES

Zul. Einsatztemperatur: -60°C bis +130°C (Einsätze bis +200°C ohne Dichtungen und ab +150°C mit Einbußen der Lagerlebensdauer möglich). Weitere Einschränkungen durch das Schmiermittel sind zu beachten!

Schmiermittel: Lithium verseiftes Mehrzweckfett mit mindestens 3% MoS₂ Zusatz (Einschränkungen sind bei den jeweiligen Schmiermittelherstellern abzufragen)

Werkstoffe:
 Außenring: Wälzagerstahl (**GCr 15**), gehärtet, manganphosphatiert
 Innenring: Wälzagerstahl (**GCr 15**), gehärtet, manganphosphatiert
 Dichtung: Kunststoff

Einbaubedingungen GE ... LO

Material	Gültig für Wellen-Ø	Oberflächenqualität	Einbaupassung bei Lagerluftgruppe		
			C2	CN	C3
Welle aus Stahl	d ≤ 80 mm	≤ Rz 10	r6	r6	r6
Gehäuse aus Stahl	d ≤ 80 mm	Rz 10 bis Rz 16	K7	M7	M7
Gehäuse aus Leichtmetall	d ≤ 80 mm	Rz 10 bis Rz 16	M7	N7	N7

Lagerluftgruppen [µm] GE ... LO

d [mm]	12 ≤ d ≤ 12	12 < d ≤ 20	20 < d ≤ 35	35 < d ≤ 60	60 < d ≤ 90	90 < d ≤ 140	140 < d ≤ 240	240 < d ≤ 300	300 < d ≤ 320
C2	8 bis 32	10 bis 40	12 bis 50	15 bis 60	18 bis 72	18 bis 85	18 bis 100	18 bis 110	18 bis 135
CN	32 bis 68	40 bis 82	50 bis 100	60 bis 120	72 bis 142	85 bis 165	100 bis 192	110 bis 214	135 bis 261
C3	68 bis 104	82 bis 124	100 bis 150	120 bis 180	142 bis 212	165 bis 245	192 bis 284	214 bis 318	261 bis 387

Lagerluftgruppen abweichend von CN sind auf Anfrage lieferbar

Bezeichnung	Hauptabmessungen								Masse m [kg]	Tragzahlen		Anschlussmaße	
	d [mm]	D [mm]	B [mm]	C [mm]	dk [mm]	≈ α [°]	r1smin [mm]	r2smin [mm]		C [kN]	C ₀ [kN]	≈ d ₁ [mm]	≈ D ₁ [mm]
GE 12 LO*	12	22	12	7	18,0	4	0,3	0,3	0,021	10,0	53,0	15,5	17,5
GE 16 LO	16	28	16	9	23,0	4	0,3	0,3	0,034	17,6	88,0	20,0	23,0
GE 20 LO	20	35	20	12	29,0	4	0,3	0,6	0,070	30,0	146,0	25,0	27,5
GE 25 LO	25	42	25	16	35,5	4	0,6	1,0	0,130	48,0	240,0	30,5	33,0
GE 32 LO	32	52	32	18	44,0	4	0,6	1,0	0,200	67,0	335,0	38,0	42,0
GE 40 LO	40	62	40	22	53,0	4	0,6	1,0	0,340	100,0	500,0	46,0	51,0
GE 50 LO	50	75	50	28	66,0	4	0,6	1,0	0,580	156,0	780,0	57,0	63,0
GE 63 LO	63	95	63	36	83,0	4	0,6	1,0	1,300	255,0	1270,0	71,5	78,0
GE 70 LO	70	105	70	40	92,0	4	0,6	1,0	1,700	315,0	1560,0	79,0	87,0
GE 80 LO	80	120	80	45	105,0	4	1,0	1,0	2,500	400,0	2000,0	91,0	99,0
GE 90 LO	90	130	90	50	115,0	4	1,0	1,0	3,200	488,0	2450,0	99,0	108,0
GE 100 LO	100	150	100	55	130,0	4	1,0	1,0	4,800	607,0	3050,0	113,0	123,0
GE 110 LO	110	160	110	55	140,0	4	1,0	1,0	5,700	645,0	3250,0	124,0	134,0
GE 125 LO	125	180	125	70	160,0	4	1,0	1,1	8,300	950,0	4750,0	138,0	150,0
GE 160 LO	160	230	160	80	200,0	4	1,1	1,1	16,300	1360,0	6800,0	177,0	191,0
GE 200 LO	200	290	200	100	250,0	4	1,1	1,1	32,500	2120,0	10600,0	221,0	239,0
GE 250 LO	250	400	250	120	350,0	4	1,1	1,1	101,000	3750,0	18000,0	317,0	342,0
GE 320 LO	320	520	320	160	450,0	4	1,1	4,0	225,000	6100,0	30500,0	405,0	438,0

Weitere Abmessungen auf Anfrage, *) Nachschmiermöglichkeit nicht gegeben

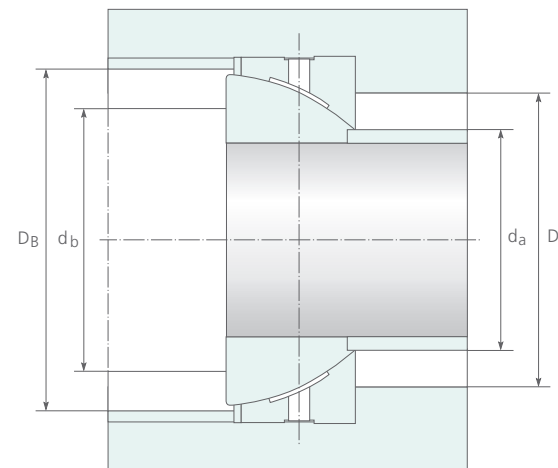
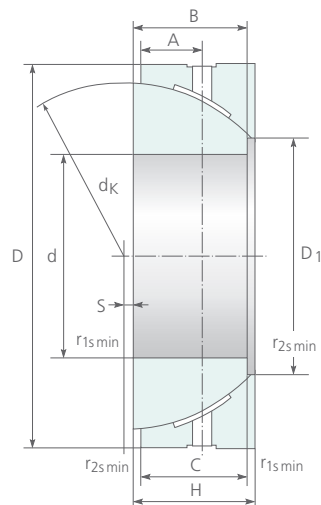
2.5 SCHRÄG-GELENKLAGER DIN ISO 12240-2

Gleitpaarung: Stahl/Stahl >> wartungspflichtig GE ... SX

Alternative Bezeichnungen

Es kann keine Gewähr für die exakte Gleichheit der Lager zwischen den verschiedenen Herstellern übernommen werden!

GAC ... S



Bezeichnung	d [mm]	D [mm]	B [mm]	C [mm]	H [mm]	dk [mm]	D ₁ [mm]	S [mm]	A [mm]	r _{1s min} [mm]	r _{2s} [mm]	d _{a max} [mm]	d _{b max} [mm]	D _{A max} [mm]	D _{B min} [mm]	C [kN]	C ₀ [kN]	Masse [kg]	Bezeichnung
GE 25 SX	25	47	14	14	15	42,5	31,4	1	7,5	0,6	0,2	30,1	39,5	34	43	47,5	236	0,148	GE 25 SX
GE 28 SX	28	52	15	15	16	47	35,7	1	8,0	1	0,3	34,4	42	40	47,5	60	300	0,186	GE 28 SX
GE 30 SX	30	55	16	16	17	50	36,1	2	8,5	1	0,3	34,6	45	40,5	50,5	63	315	0,208	GE 30 SX
GE 32 SX	32	58	17	16	17	52	37,5	2	8,5	1	0,3	37,9	47,5	44	54	71	354	0,241	GE 32 SX
GE 35 SX	35	62	17	17	18	56	42,4	2	9,0	1	0,3	41,1	50	47	57	77	390	0,268	GE 35 SX
GE 40 SX	40	68	18	18	19	60	46,8	1,5	9,5	1	0,3	45,5	54	52	61	76,5	450	0,327	GE 40 SX
GE 45 SX	45	75	19	19	20	66	52,9	1,5	10,0	1	0,3	51,7	60	58	67	106	530	0,416	GE 45 SX
GE 50 SX	50	80	19	19	20	74	59,1	4	10,0	1	0,3	57,9	67	65	75	118	585	0,455	GE 50 SX
GE 55 SX	55	90	22	22	23	80	62	4	11,5	1,5	0,6	60,7	71	70	81	146	735	0,645	GE 55 SX
GE 60 SX	60	95	22	22	23	86	68,1	5	11,5	1,5	0,6	66,9	77	76	87	160	800	0,714	GE 60 SX
GE 65 SX	65	100	22	22	23	92	75,6	5	11,5	1,5	0,6	74,4	83	84	93	173	865	0,759	GE 65 SX
GE 70 SX	70	110	24	24	25	102	82,2	7	12,5	1,5	0,6	80,9	92	90	104	208	1040	1,040	GE 70 SX
GE 75 SX	75	115	25	24	25	107	84,4	7,9	12,5	1,5	0,6	84,7	95	94	107	220	1129	1,120	GE 75 SX
GE 80 SX	80	125	27	27	29	115	90,5	10	14,5	1,5	0,6	88,0	104	99	117	250	1250	1,540	GE 80 SX
GE 85 SX	85	130	29	26,5	29	122	94,8	9,4	14,5	1,5	0,6	94,4	109	105	122	284	1422	1,610	GE 85 SX
GE 90 SX	90	140	30	30	32	130	103,3	11	16,0	2,0	0,6	100,8	118	112	132	320	1600	2,090	GE 90 SX
GE 95 SX	95	145	32	29,5	32	135	104,4	10,8	16,0	2,0	0,6	105,4	119	117	137	335	1750	2,220	GE 95 SX
GE 100 SX	100	150	30	30	32	140	114,3	12	16,0	2,0	0,6	112	128	123	142	345	1760	2,340	GE 100 SX
GE 105 SX	105	160	35	32,5	35	148	113,8	12,3	17,5	2,5	0,6	116,8	137	129	152	423	2116	2,930	GE 105 SX
GE 110 SX	110	170	36	36	38	160	125,8	15	19,0	2,5	0,6	123,2	146	135	162	475	2360	3,680	GE 110 SX
GE 120 SX	120	180	36	36	38	170	135,4	17	19,0	2,5	0,6	132,9	155	145	172	510	2550	3,970	GE 120 SX
GE 130 SX	130	200	42	42	45	190	148	20	22,5	2,5	0,6	143,9	174	158	192	640	3200	5,920	GE 130 SX
GE 140 SX	140	210	42	42	45	200	160,6	20	22,5	2,5	0,6	156,9	184	171	202	680	3450	6,330	GE 140 SX
GE 150 SX	150	225	45	45	48	213	170,9	21	24,0	3	1,0	167,1	194	184	216	780	3900	8,010	GE 150 SX
GE 160 SX	160	240	48	48	51	225	181,4	21	25,5	3	1,0	177,7	206	195	228	900	4500	9,420	GE 160 SX
GE 170 SX	170	260	51	54	57	250	194,3	27	28,5	3	1,0	190,4	228	208	253	1100	5500	12,300	GE 170 SX
GE 180 SX	180	280	61	61	64	260	205,5	21	32,0	3	1,0	201,7	240	220	263	1320	6700	17,400	GE 180 SX
GE 190 SX	190	290	61	61	64	275	211,8	29	32,0	3	1,0	207,9	252	226	278	1370	6950	18,200	GE 190 SX
GE 200 SX	200	310	66	66	70	290	229,2	26	35,0	3	1,0	224,1	268	244	293	1560	7800	22,500	GE 200 SX

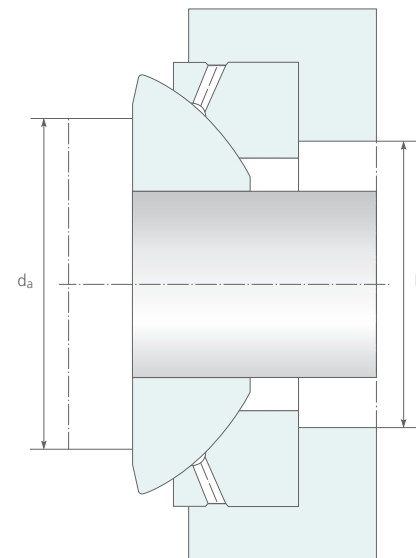
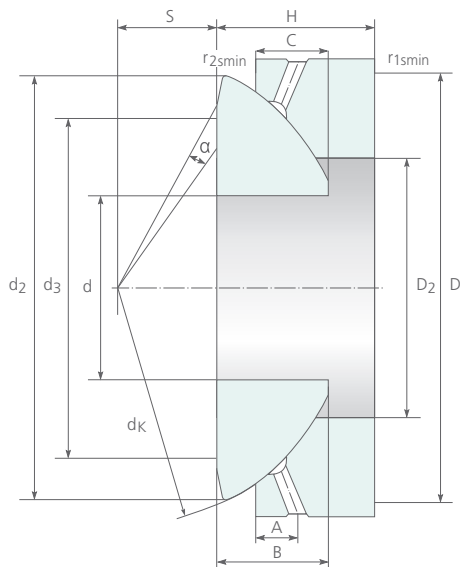
2.6 AXIAL-GELENKLAGER DIN ISO 12240-3

Gleitpaarung: Stahl/Stahl >> wartungspflichtig GE ... AX

Alternative Bezeichnungen

Es kann keine Gewähr für die exakte Gleichheit der Lager zwischen den verschiedenen Herstellern übernommen werden!

GX ... S



Bezeichnung	d [mm]	D [mm]	B [mm]	C [mm]	H [mm]	dk [mm]	D2 [mm]	d2 [mm]	d3 [mm]	S [mm]	A [mm]	≈ α [°]	r1smin [mm]	r2smin [mm]	da max [mm]	DA min [mm]	C [kN]	C0 [kN]	Masse [kg]	Bezeichnung
GE 10 AX	10	30	7,9	6	9,5	32	16,5	27,5	21	7	3	10	0,6	0,2	21	18,5	24	120	0,036	GE 10 AX
GE 12 AX	12	35	9,3	9	13	37	19,4	32	24	8	4	9	0,6	0,2	24	21,5	32,5	163	0,072	GE 12 AX
GE 15 AX	15	42	10,7	11	15	45	24	38,9	29	10	5	7	0,6	0,2	29	26	52	260	0,108	GE 15 AX
GE 17 AX	17	47	11,5	11,5	16	50	28	43,4	34	11	5	6	0,6	0,2	34	30,5	58,5	300	0,137	GE 17 AX
GE 20 AX	20	55	14,3	13	20	60	33,5	50	40	12,5	6	6	1	0,3	40	38	75	375	0,246	GE 20 AX
GE 25 AX	25	62	16	17	22,5	66	34,5	57,5	45	14	6	7	1	0,3	45	39	129	640	0,415	GE 25 AX
GE 30 AX	30	75	18	19,5	26	80	44	69	56	17,5	8	6	1	0,3	56	49	170	850	0,614	GE 30 AX
GE 35 AX	35	90	22	20	28	98	52	84	66	22	8	6	1	0,3	66	57	260	1290	0,973	GE 35 AX
GE 40 AX	40	105	27	22	32	114	59	98	78	24,5	9	6	1	0,3	78	64	375	1860	1,590	GE 40 AX
GE 45 AX	45	120	31	25	36,5	130	68	112	89	27,5	11	6	1	0,3	89	74	490	2450	2,240	GE 45 AX
GE 50 AX	50	130	33,5	32	42,5	140	69	122,5	98	30	10	5	1	0,3	98	75	655	3250	3,140	GE 50 AX
GE 60 AX	60	150	37	33	45	160	86	140	108	35	12,5	7	1	0,3	108	92	735	3650	4,630	GE 60 AX
GE 70 AX	70	160	40	36	50	170	95	149,5	121	35	13,5	6	1	0,3	121	102	800	4050	5,370	GE 70 AX
GE 80 AX	80	180	42	36	50	194	108	168	130	42,5	14,5	6	1	0,3	130	115	1040	5200	6,910	GE 80 AX
GE 100 AX	100	210	50	42	59	220	133	195,5	155	45	15	7	1	0,3	155	141	1200	6000	10,900	GE 100 AX
GE 120 AX	120	230	52	45	64	245	154	214	170	52,5	16,5	8	1	0,3	170	162	1250	6200	13,900	GE 120 AX
GE 140 AX	140	260	61	50	72	272	176	244	198	52,5	23	6	1,5	0,6	198	187	1630	8150	18,100	GE 140 AX
GE 160 AX	160	290	65	52	77	310	199	272	213	65	23	7	1,5	0,6	213	211	1900	9500	23,200	GE 160 AX
GE 180 AX	180	320	70	60	86	335	224	300	240	67,5	26	8	1,5	0,6	240	236	2120	10600	30,900	GE 180 AX
GE 200 AX	200	340	74	60	87	358	246	321	265	70	27	8	1,5	0,6	265	259	2360	11800	34,200	GE 200 AX



3.0

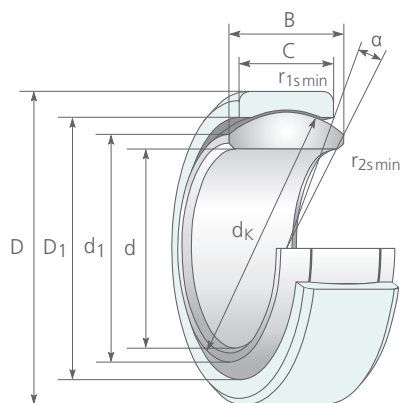
3.0 GELENKLAGER WARTUNGSFREI

3.1 Radial-Gelenklager DIN ISO 12240-1 Maßreihe E Gleitpaarung: Hartchrom/PTFE Verbund - GE ... UK	50
3.2 Radial-Gelenklager DIN ISO 12240-1 Maßreihe E Gleitpaarung: Hartchrom/PTFE Gewebe - GE ... UK-2RS	52
3.3 Radial-Gelenklager DIN ISO 12240-1 Maßreihe G Gleitpaarung: Hartchrom/PTFE Verbund - GE ... FW	54
3.4 Radial-Gelenklager DIN ISO 12240-1 Maßreihe G Gleitpaarung: Hartchrom/PTFE Gewebe - GE ... FW-2RS	56
3.5 Schräg-Gelenklager DIN ISO 12240-2 Gleitpaarung: Hartchrom/PTFE - GE ... SW	58
3.6 Axial-Gelenklager DIN ISO 12240-3 Gleitpaarung: Hartchrom/PTFE - GE ... AW	60

- Wartungsfreie Groß-Gelenklager auf Anfrage
- Edelstahl Ausführungen auf Anfrage
- Sonderabmessungen auf Anfrage
- Gelenklager mit höheren Tragzahlen und längerer Lebensdauer auf Anfrage

3.1 RADIAL-GELENKLAGER DIN ISO 12240-1 Maßreihe E

Gleitpaarung: Hartchrom/PTFE Verbund >> wartungsfrei GE ... UK



Alternative Bezeichnungen

Es kann keine Gewähr für die exakte Gleichheit der Lager zwischen den verschiedenen Herstellern übernommen werden!

GE ... EC
GE ... C

Zul. Einsatztemperatur: -50°C bis +95°C (Einsätze bis +200°C mit Einbußen der Lagerlebensdauer möglich)

Werkstoffe: Außenring: Stahl mit eingebrachtem PTFE-Verbund Gleitmaterial
Innenring: Wälzlagerstahl (**GCr 15**), gehärtet, Kugelfläche verchromt
Edelstahlausführungen sind auf Anfrage möglich!

Einbaubedingungen GE ... UK

Material	Gültig für Wellen-Ø	Oberflächenqualität	Einbaupassung
Welle aus Stahl	$d \leq 30$ mm	$\leq Rz 10$	j6
Gehäuse aus Stahl	$d \leq 30$ mm	Rz 10 bis Rz 16	K7
Gehäuse aus Leichtmetall	$d \leq 30$ mm	Rz 10 bis Rz 16	M7

Lagerluftgruppen [µm] GE ... UK

d [mm]	$6 \leq d \leq 12$	$12 < d \leq 20$	$20 < d \leq 30$
CN	0 bis 32	0 bis 40	0 bis 50

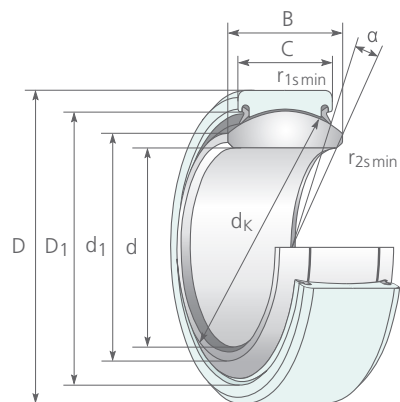
Weitere Lagerluftgruppen auf Anfrage

Bezeichnung	Hauptabmessungen								Masse m [kg]	Tragzahlen		Anschlussmaße	
	d [mm]	D [mm]	B [mm]	C [mm]	dk [mm]	$\approx \alpha$ [°]	r1smin [mm]	r2smin [mm]		C [kN]	C0 [kN]	$\approx d_1$ [mm]	$\approx D_1$ [mm]
GE 6 UK	6	14	6	4	10,0	13	0,3	0,3	0,004	3,6	9,1	8	9,6
GE 8 UK	8	16	8	5	13,0	15	0,3	0,3	0,008	5,8	14,0	10	12,5
GE 10 UK	10	19	9	6	16,0	12	0,3	0,3	0,011	8,6	21,0	13	15,5
GE 12 UK	12	22	10	7	18,0	11	0,3	0,3	0,015	11,0	28,0	15	17,5
GE 15 UK	15	26	12	9	22,0	8	0,3	0,3	0,027	18,0	45,0	18	21,0
GE 17 UK	17	30	14	10	25,0	10	0,3	0,3	0,041	22,0	56,0	20	24,0
GE 20 UK	20	35	16	12	29,0	9	0,6	0,3	0,066	31,0	78,0	24	27,5
GE 25 UK	25	42	20	16	35,5	7	0,6	0,6	0,119	51,0	127,0	29	33,0
GE 30 UK	30	47	22	18	40,7	6	0,6	0,6	0,163	65,0	166,0	34	38,0

Weitere Abmessungen auf Anfrage

3.2 RADIAL-GELENKLAGER DIN ISO 12240-1 Maßreihe E

Gleitpaarung: Hartchrom/PTFE Gewebe >> wartungsfrei GE ... UK-2RS



Alternative Bezeichnungen

Es kann keine Gewähr für die exakte Gleichheit der Lager zwischen den verschiedenen Herstellern übernommen werden!

- GE ... EC-2RS
- GE ... TE-2RS
- GE ... TA-2RS
- GE ... ET-2RS
- GE ... XT-2RS

Zul. Einsatztemperatur: -20°C bis +130°C (Einsätze bis +150°C ohne Dichtung und bis -50°C mit Einbußen der Lagerlebensdauer möglich)

Werkstoffe:
 Außenring: Wälzlagerstahl, gehärtet, mit eingebrachtem PTFE-Gewebe
 Innenring: Wälzlagerstahl, gehärtet, Kugelfläche verchromt
 Dichtung: Kunststoff

Edelstahlausführungen sind auf Anfrage möglich!

Einbaubedingungen GE ... UK-2RS

Material	Gültig für Wellen-Ø	Oberflächenqualität	Einbaupassung
Welle aus Stahl	17 ≤ d ≤ 300 mm	≤ Rz 10	j6
Gehäuse aus Stahl	17 ≤ d ≤ 300 mm	Rz 10 bis Rz 16	K7
Gehäuse aus Leichtmetall	17 ≤ d ≤ 300 mm	Rz 10 bis Rz 16	M7

Lagerluftgruppen [µm] GE ... UK-2RS

d [mm]	17 ≤ d ≤ 20	20 < d ≤ 35	35 < d ≤ 60	60 < d ≤ 90	90 < d ≤ 140	140 < d ≤ 240	240 < d ≤ 300
CN	0 bis 40	0 bis 50	0 bis 60	0 bis 72	0 bis 85	0 bis 100	0 bis 110

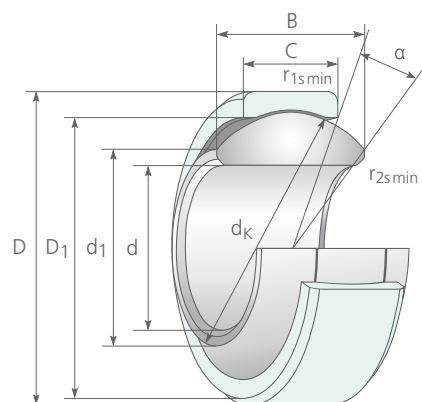
Weitere Lagerluftgruppen auf Anfrage

Bezeichnung	Hauptabmessungen								Masse m [kg]	Tragzahlen		Anschlussmaße	
	d [mm]	D [mm]	B [mm]	C [mm]	dk [mm]	α [°]	r1smin [mm]	r2smin [mm]		C [kN]	C0 [kN]	≈ d1 [mm]	≈ D1 [mm]
GE 17 UK-2RS	17	30	14	10	25,0	10	0,3	0,3	0,041	48,7	81,2	20	24,0
GE 20 UK-2RS	20	35	16	12	29,0	9	0,6	0,3	0,066	67,5	112,0	24	27,5
GE 25 UK-2RS	25	42	20	16	35,5	7	0,6	0,6	0,119	127,0	212,0	29	33,0
GE 30 UK-2RS	30	47	22	18	40,7	6	0,6	0,6	0,153	165,0	275,0	34	38,0
GE 35 UK-2RS	35	55	25	20	47,0	6	0,6	1,0	0,233	210,0	350,0	39	44,5
GE 40 UK-2RS	40	62	28	22	53,0	7	0,6	1,0	0,306	277,0	462,0	45	51,0
GE 45 UK-2RS	45	68	32	25	60,0	7	0,6	1,0	0,427	360,0	600,0	50	57,0
GE 50 UK-2RS	50	75	35	28	66,0	6	0,6	1,0	0,546	442,0	737,0	55	63,0
GE 60 UK-2RS	60	90	44	36	80,0	6	1,0	1,0	1,040	690,0	1150,0	66	75,0
GE 70 UK-2RS	70	105	49	40	92,0	6	1,0	1,0	1,550	885,0	1475,0	77	87,0
GE 80 UK-2RS	80	120	55	45	105,0	6	1,0	1,0	2,310	1125,0	1875,0	88	99,0
GE 90 UK-2RS	90	130	60	50	115,0	5	1,0	1,0	2,750	1380,0	2300,0	98	108,0
GE 100 UK-2RS	100	150	70	55	130,0	7	1,0	1,0	4,450	1717,0	2862,0	109	123,0
GE 110 UK-2RS	110	160	70	55	140,0	6	1,0	1,0	4,820	1845,0	3075,0	120	134,0
GE 120 UK-2RS	120	180	85	70	160,0	6	1,0	1,0	8,050	2685,0	4475,0	130	150,0
GE 140 UK-2RS	140	210	90	70	180,0	7	1,0	1,0	11,020	3015,0	5025,0	150	173,0
GE 160 UK-2RS	160	230	105	80	200,0	8	1,0	1,0	14,010	3840,0	6400,0	170	191,0
GE 180 UK-2RS	180	260	105	80	225,0	6	1,1	1,1	18,650	4320,0	7200,0	192	219,0
GE 200 UK-2RS	200	290	130	100	250,0	7	1,1	1,1	28,030	6000,0	10000,0	212	239,0
GE 220 UK-2RS	220	320	135	100	275,0	8	1,1	1,1	35,510	6600,0	11000,0	238	267,0
GE 240 UK-2RS	240	340	140	100	300,0	8	1,1	1,1	39,910	7200,0	12000,0	265	295,0
GE 260 UK-2RS	260	370	150	110	325,0	7	1,1	1,1	51,540	8550,0	14250,0	285	319,0
GE 280 UK-2RS	280	400	155	120	350,0	6	1,1	1,1	65,060	10050,0	16750,0	310	342,0
GE 300 UK-2RS	300	430	165	120	375,0	7	1,1	1,1	78,070	10800,0	18000,0	330	370,0

Weitere Abmessungen auf Anfrage

3.3 RADIAL-GELENKLAGER DIN ISO 12240-1 Maßreihe G

Gleitpaarung: Hartchrom/PTFE Verbund >> wartungsfrei GE ... FW



Alternative Bezeichnungen

Es kann keine Gewähr für die exakte Gleichheit der Lager zwischen den verschiedenen Herstellern übernommen werden!

GEH ... C
GEG ... C

Zul. Einsatztemperatur: -50°C bis +95°C (Einsätze bis +200°C mit Einbußen der Lagerlebensdauer möglich)

Werkstoffe:
Außenring: Stahl mit eingebrachtem PTFE-Verbund Gleitmaterial
Innenring: Wälzlagerstahl (**GCr 15**), gehärtet, Kugelfläche verchromt

Edelstahlausführungen sind auf Anfrage möglich!

Einbaubedingungen GE ... FW

Material	Gültig für Wellen-Ø	Oberflächenqualität	Einbaupassung bei Lagerluftgruppe		
			CN		
Welle aus Stahl	$d \leq 25$ mm	$\leq Rz 10$	j6	m6	m6
Gehäuse aus Stahl	$d \leq 25$ mm	Rz 10 bis Rz 16	K7	M7	M7
Gehäuse aus Leichtmetall	$d \leq 25$ mm	Rz 10 bis Rz 16	M7	N7	N7

Lagerluftgruppen [µm] GE ... FW

d [mm]	$6 \leq d \leq 10$	$10 < d \leq 17$	$17 < d \leq 25$
CN	0 bis 32	0 bis 40	0 bis 50

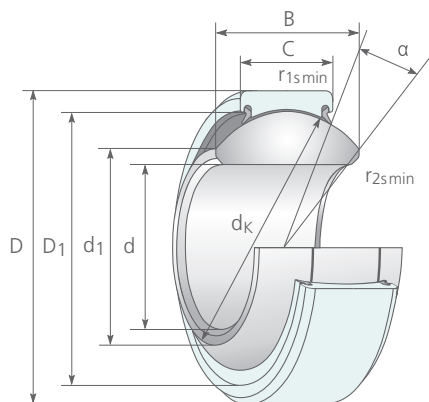
Weitere Lagerluftgruppen auf Anfrage

Bezeichnung	Hauptabmessungen								Masse m [kg]	Tragzahlen		Anschlussmaße	
	d [mm]	D [mm]	B [mm]	C [mm]	d _k [mm]	≈ α [°]	r _{1smin} [mm]	r _{2smin} [mm]		C [kN]	C ₀ [kN]	≈ d ₁ [mm]	≈ D ₁ [mm]
GE 6 FW	6	16	9	5	13,0	21	0,3	0,3	0,007	5,8	14,0	9	12,5
GE 8 FW	8	19	11	6	16,0	21	0,3	0,3	0,014	8,6	21,0	11	15,5
GE 10 FW	10	22	12	7	18,0	18	0,3	0,3	0,021	11,0	28,0	13	17,5
GE 12 FW	12	26	15	9	22,0	18	0,3	0,3	0,033	18,0	45,0	16	21,0
GE 15 FW	15	30	16	10	25,0	16	0,3	0,3	0,049	22,0	56,0	19	24,0
GE 17 FW	17	35	20	12	29,0	19	0,3	0,3	0,083	31,0	78,0	21	27,5
GE 20 FW	20	42	25	16	35,5	17	0,6	0,6	0,153	51,0	127,0	24	33,0
GE 25 FW	25	47	28	18	40,7	17	0,6	0,6	0,203	65,0	166,0	29	38,0
GE 30 FW	30	55	32	20	47,0	17	0,6	1,0	0,304	83,0	212,0	34	44,5

Weitere Abmessungen auf Anfrage

3.4 RADIAL-GELENKLAGER DIN ISO 12240-1 Maßreihe G

Gleitpaarung: Hartchrom/PTFE Gewebe >> wartungsfrei GE ... FW-2RS



Alternative Bezeichnungen

Es kann keine Gewähr für die exakte Gleichheit der Lager zwischen den verschiedenen Herstellern übernommen werden!

GEG ... ET-2RS
GEG ... XT-2RS

Zul. Einsatztemperatur: -20°C bis +130°C (Einsätze bis +150°C ohne Dichtung und bis -50°C mit Einbußen der Lagerlebensdauer möglich)

Werkstoffe:
Außenring: Wälzlagerstahl, gehärtet, mit eingebrachtem PTFE-Gewebe
Innenring: Wälzlagerstahl, gehärtet, Kugelfläche verchromt
Dichtung: Kunststoff

Edelstahlausführungen sind auf Anfrage möglich!

Einbaubedingungen GE ... FW-2RS

Material	Gültig für Wellen-Ø	Oberflächenqualität	Einbaupassung bei Lagerluftgruppe
			CN
Welle aus Stahl	30 ≤ d ≤ 280 mm	≤ Rz 10	j6
Gehäuse aus Stahl	30 ≤ d ≤ 280 mm	Rz 10 bis Rz 16	K7
Gehäuse aus Leichtmetall	30 ≤ d ≤ 280 mm	Rz 10 bis Rz 16	M7

Lagerluftgruppen [µm] GE ... FW-2RS

d [mm]	d = 30	30 < d ≤ 50	50 < d ≤ 80	80 < d ≤ 120	120 < d ≤ 240	240 < d ≤ 280
CN	0 bis 50	0 bis 60	0 bis 72	0 bis 85	0 bis 100	0 bis 110

Weitere Lagerluftgruppen auf Anfrage

Bezeichnung	Hauptabmessungen							Masse m [kg]	Tragzahlen		Anschlussmaße		
	d [mm]	D [mm]	B [mm]	C [mm]	dk [mm]	α [°]	r1smin [mm]		r2smin [mm]	C [kN]	C0 [kN]	d1 [mm]	D1 [mm]
GE 17 FW-2RS	17	35	20	12	29,0	19	0,3	0,3	0,078	31,5	78,0	21	27,5
GE 20 FW-2RS	20	42	25	16	35,5	17	0,6	0,6	0,150	51,0	127,0	24	33,0
GE 25 FW-2RS	25	47	28	18	40,7	17	0,6	0,6	0,190	65,5	166,0	29	38,0
GE 30 FW-2RS	30	55	32	20	47,0	17	0,6	1,0	0,290	210,0	350,0	34	44,5
GE 35 FW-2RS	35	62	35	22	53,0	16	0,6	1,0	0,390	277,0	462,0	39	51,0
GE 40 FW-2RS	40	68	40	25	60,0	17	0,6	1,0	0,520	360,0	600,0	44	57,0
GE 45 FW-2RS	45	75	43	28	66,0	15	0,6	1,0	0,680	442,0	737,0	50	63,0
GE 50 FW-2RS	50	90	56	36	80,0	17	0,6	1,0	1,400	690,0	1150,0	57	75,0
GE 60 FW-2RS	60	105	63	40	92,0	17	1,0	1,0	2,050	885,0	1475,0	67	87,0
GE 70 FW-2RS	70	120	70	45	105,0	16	1,0	1,0	2,900	1125,0	1875,0	77	99,0
GE 80 FW-2RS	80	130	75	50	115,0	14	1,0	1,0	3,500	1380,0	2300,0	87	108,0
GE 90 FW-2RS	90	150	85	55	130,0	15	1,0	1,0	5,400	1717,0	2862,0	98	123,0
GE 100 FW-2RS	100	160	85	55	140,0	14	1,0	1,0	6,000	1845,0	3075,0	110	134,0
GE 110 FW-2RS	110	180	100	70	160,0	12	1,0	1,0	9,700	2685,0	4475,0	122	150,0
GE 120 FW-2RS	120	210	115	70	180,0	16	1,0	1,0	14,000	3015,0	5025,0	132	173,0
GE 140 FW-2RS	140	230	130	80	200,0	16	1,0	1,0	19,000	3840,0	6400,0	151	191,0
GE 160 FW-2RS	160	260	135	80	225,0	16	1,0	1,0	24,700	4320,0	7200,0	176	219,0
GE 180 FW-2RS	180	290	155	100	250,0	14	1,1	1,1	35,900	6000,0	10000,0	196	239,0
GE 200 FW-2RS	200	320	165	100	275,0	15	1,1	1,1	45,300	6600,0	11000,0	220	267,0
GE 220 FW-2RS	220	340	175	100	300,0	16	1,1	1,1	51,100	7200,0	12000,0	243	295,0
GE 240 FW-2RS	240	370	190	110	325,0	15	1,1	1,1	65,100	8550,0	14250,0	263	319,0
GE 260 FW-2RS	260	400	205	120	350,0	15	1,1	1,1	82,400	10050,0	16750,0	283	342,0
GE 280 FW-2RS	280	430	210	120	375,0	15	1,1	1,1	97,200	10800,0	18000,0	310	370,0

Weitere Abmessungen auf Anfrage

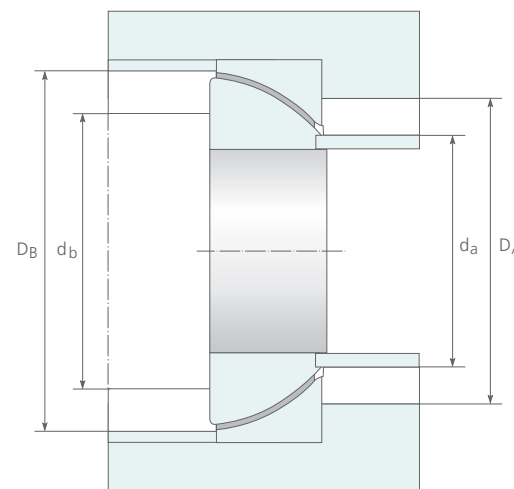
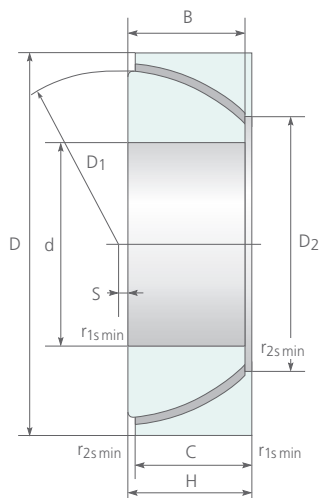
3.5 SCHRÄG-GELENKLAGER DIN ISO 12240-2

Gleitpaarung: Hartchrom/PTFE >> wartungsfrei GE ... SW

Alternative Bezeichnungen

Es kann keine Gewähr für die exakte Gleichheit der Lager zwischen den verschiedenen Herstellern übernommen werden!

GAC ... T



Bezeichnung	d [mm]	D [mm]	B [mm]	C [mm]	H [mm]	D ₁ [mm]	D ₂ [mm]	S [mm]	r _{1smin} [mm]	r _{2smin} [mm]	d _{a max} [mm]	d _{b max} [mm]	DA max [mm]	D _{B min} [mm]	C [kN]	C ₀ [kN]	Masse [kg]	Bezeichnung
GE 25 SW	25	47	14	14	15	42,5	31,4	1	0,6	0,2	30,1	39,5	34	43	71	140	0,148	GE 25 SW
GE 28 SW	28	52	15	15	16	47	35,7	1	1,0	0,3	34,4	42	40	47,5	90	180	0,186	GE 28 SW
GE 30 SW	30	55	16	16	17	50	36,1	2	1,0	0,3	34,6	45	40,5	50,5	95	190	0,208	GE 30 SW
GE 32 SW	32	58	17	16	17	52	37,5	2	1,0	0,3	37,9	47,5	44	54	102	204	0,241	GE 32 SW
GE 35 SW	35	62	17	17	18	56	42,4	2	1,0	0,3	41,1	50	47	57	116	232	0,268	GE 35 SW
GE 40 SW	40	68	18	18	19	60	46,8	1,5	1,0	0,3	45,5	54	52	61	134	270	0,327	GE 40 SW
GE 45 SW	45	75	19	19	20	66	52,9	1,5	1,0	0,3	51,7	60	58	67	160	320	0,416	GE 45 SW
GE 50 SW	50	80	19	19	20	74	59,1	4	1,0	0,3	57,9	67	65	75	176	355	0,455	GE 50 SW
GE 55 SW	55	90	22	22	23	80	62	4	1,5	0,6	60,7	71	70	81	220	440	0,645	GE 55 SW
GE 60 SW	60	95	22	22	23	86	68,1	5	1,5	0,6	66,9	77	76	87	240	480	0,714	GE 60 SW
GE 65 SW	65	100	22	22	23	92	75,6	5	1,5	0,6	74,4	83	84	93	260	520	0,759	GE 65 SW
GE 70 SW	70	110	24	24	25	102	82,2	7	1,5	0,6	80,9	92	90	104	315	630	1,040	GE 70 SW
GE 75 SW	75	115	25	25	25	107	84,4	7,9	1,5	0,6	84,7	95	94	107	345	670	1,120	GE 75 SW
GE 80 SW	80	125	27	27	29	115	90,5	10	1,5	0,6	88,0	104	99	117	375	750	1,540	GE 80 SW
GE 85 SW	85	130	29	26,5	29	122	94,8	9,4	1,5	0,6	94,4	109	105	122	425	810	1,610	GE 85 SW
GE 90 SW	90	140	30	30	32	130	103,3	11	2,0	0,6	100,8	118	112	132	480	965	2,090	GE 90 SW
GE 95 SW	95	145	32	29,5	32	135	104,4	10,8	2,0	0,6	105,4	119	117	132	500	1000	2,220	GE 95 SW
GE 100 SW	100	150	30	30	32	140	114,3	12	2,0	0,6	112,0	128	123	142	520	1040	2,340	GE 100 SW
GE 105 SW	105	160	35	36	35	148	113,8	12,3	2,0	0,6	116,8	137	129	152	565	1250	2,930	GE 105 SW
GE 110 SW	110	170	36	36	38	160	125,8	15	2,5	0,6	123,2	146	135	162	710	1430	3,680	GE 110 SW
GE 120 SW	120	180	36	42	38	170	135,4	17	2,5	0,6	132,9	155	145	172	765	1530	3,970	GE 120 SW
GE 130 SW	130	200	42	42	45	190	148	20	2,5	0,6	143,9	174	158	192	965	1930	5,920	GE 130 SW
GE 140 SW	140	210	42	42	45	200	160,6	20	2,5	0,6	156,9	184	171	202	1020	2040	6,330	GE 140 SW
GE 150 SW	150	225	45	45	48	213	170,9	21	3,0	1,0	167,1	194	184	216	1180	2360	8,010	GE 150 SW
GE 160 SW	160	240	48	48	51	225	181,4	21	3,0	1,0	177,7	206	195	228	1340	2700	9,420	GE 160 SW
GE 170 SW	170	260	54	54	57	250	194,3	27	3,0	1,0	190,4	228	208	253	1660	3350	12,300	GE 170 SW
GE 180 SW	180	280	61	61	64	260	205,5	21	3,0	1,0	201,7	240	220	263	2000	4000	17,400	GE 180 SW
GE 190 SW	190	290	61	61	64	275	211,8	29	3,0	1,0	207,9	252	226	278	2080	4150	18,200	GE 190 SW
GE 200 SW	200	310	66	66	70	290	229,2	26	3,0	1,0	224,1	268	244	293	2360	4750	22,500	GE 200 SW

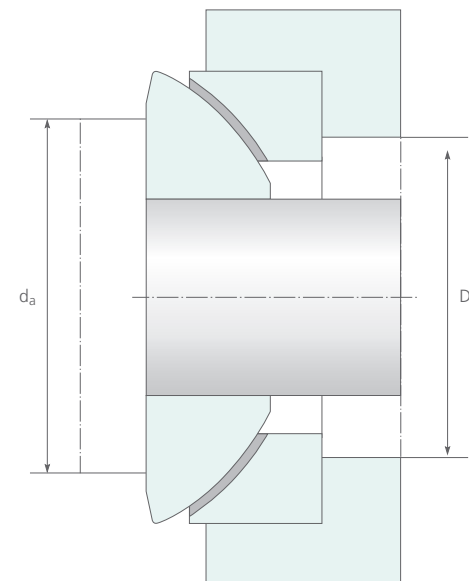
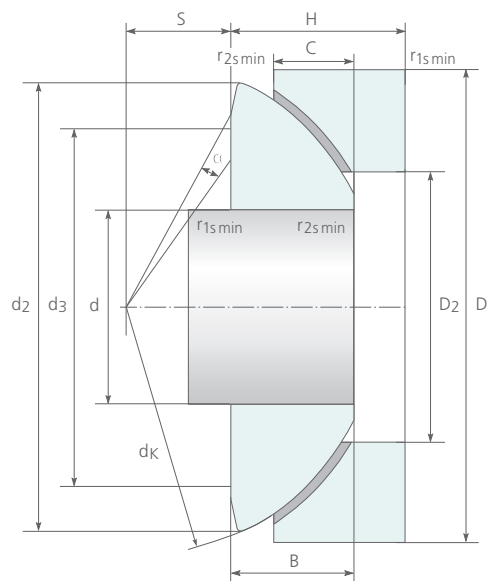
3.6 AXIAL-GELENKLAGER DIN ISO 12240-3

Gleitpaarung: Hartchrom/PTFE >> wartungsfrei GE ... AW ≈ GX ... F

Alternative Bezeichnungen

Es kann keine Gewähr für die exakte Gleichheit der Lager zwischen den verschiedenen Herstellern übernommen werden!

GX ... T



Bezeichnung	d [mm]	D [mm]	B [mm]	C [mm]	H [mm]	d _K [mm]	D ₂ [mm]	d ₂ [mm]	d ₃ [mm]	S [-]	≈ α [°]	r _{1s min} [mm]	r _{2s min} [mm]	d _{a max} [mm]	D _{A min} [mm]	C [kN]	C ₀ [kN]	Masse [kg]	Bezeichnung
GE 10 AW	10	30	7,9	6	9,5	32	16,5	27,5	21	7	10	0,6	0,2	21	18,5	36	72	0,036	GE 10 AW
GE 12 AW	12	35	9,3	9	13	37	19,5	32	24	8	9	0,6	0,2	24	21,5	49	98	0,072	GE 12 AW
GE 15 AW	15	42	10,7	11	15	45	24	38,9	29	10	7	0,6	0,2	29	26	78	156	0,108	GE 15 AW
GE 17 AW	17	47	11,5	11,5	16	50	28	43,4	34	11	6	0,6	0,2	34	30,5	88	176	0,137	GE 17 AW
GE 20 AW	20	55	14,3	13	20	60	33,5	50	40	12,5	6	1,0	0,3	40	38	112	224	0,246	GE 20 AW
GE 25 AW	25	62	16	17	22,5	66	34,5	57,5	45	14	7	1,0	0,3	45	39	193	390	0,415	GE 25 AW
GE 30 AW	30	75	18	19,5	26	80	44	69	56	17,5	6	1,0	0,3	56	49	255	510	0,614	GE 30 AW
GE 35 AW	35	90	22	20	28	98	52	84	66	22	6	1,0	0,3	66	57	390	780	0,973	GE 35 AW
GE 40 AW	40	105	27	22	32	114	59	98	78	24,5	6	1,0	0,3	78	64	560	1120	1,590	GE 40 AW
GE 45 AW	45	120	31	25	36,5	130	68	112	89	27,5	6	1,0	0,3	89	74	735	1460	2,240	GE 45 AW
GE 50 AW	50	130	33,5	32	42,5	140	69	122,5	98	30	5	1,0	0,3	98	75	980	1960	3,140	GE 50 AW
GE 60 AW	60	150	37	33	45	160	86	140	108	35	7	1,0	0,3	108	92	1100	2200	4,630	GE 60 AW
GE 70 AW	70	160	40	36	50	170	95	149,5	121	35	6	1,0	0,3	121	102	1200	2400	5,370	GE 70 AW
GE 80 AW	80	180	42	36	50	194	108	168	130	42,5	6	1,0	0,3	130	115	1560	3100	6,910	GE 80 AW
GE 100 AW	100	210	50	42	59	220	133	195,5	155	45	7	1,0	0,3	155	141	1800	3600	10,900	GE 100 AW
GE 120 AW	120	230	52	45	64	245	154	214	170	52,5	8	1,0	0,3	170	162	1860	3750	13,900	GE 120 AW
GE 140 AW	140	260	61	50	72	272	176	244	198	52,5	6	1,5	0,6	198	187	2450	4900	18,100	GE 140 AW
GE 160 AW	160	290	65	52	77	310	199	272	213	65	7	1,5	0,6	213	211	2850	5700	23,200	GE 160 AW
GE 180 AW	180	320	70	60	86	335	224	300	240	67,5	8	1,5	0,6	240	236	3200	6400	30,900	GE 180 AW
GE 200 AW	200	340	74	60	87	358	246	321	265	70	8	1,5	0,6	265	259	3550	7100	34,200	GE 200 AW



4.0

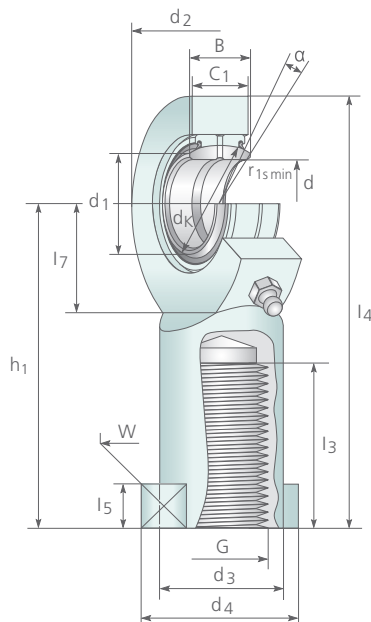
4.0 GELENKKÖPFE WARTUNGSPFLICHTIG

4.1 Gelenkkopf DIN ISO 12240-4 Maßreihe E Gleitpaarung: Stahl/Stahl - EI ... / EI ...-2RS	64
4.2 Gelenkkopf DIN ISO 12240-4 Maßreihe E Gleitpaarung: Stahl/Stahl - EA ... / EA ...-2RS	66
4.3 Gelenkkopf DIN ISO 12240-4 Maßreihe K + CETOP Gleitpaarung: Stahl/Bronze - KI	68
4.4 Gelenkkopf DIN ISO 12240-4 Maßreihe K Gleitpaarung: Stahl/Bronze - KA	70

- Sonderabmessungen auf Anfrage
- Hochleistungs-Gelenkköpfe auf Anfrage [HPE]

4.1 GELENKKOPF DIN ISO 12240-4 Maßreihe E

Gleitpaarung: Stahl/Stahl >> wartungspflichtig EI ... / EI ...-2RS



Alternative Bezeichnungen

Es kann keine Gewähr für die exakte Gleichheit der Lager zwischen den verschiedenen Herstellern übernommen werden!

- CGK ...
- IEI(L) ...
- IEI(L) ...-2RS
- FI ... D(-2RS)
- GIR(L) ... DO
- GIR(L) ... DO-2RS
- TFI(L) ... FK
- TFI(L) ... FK-2RS

Zul. Einsatztemperatur: -25°C bis +130°C (Einsätze von -60°C bis +200°C sind ohne Dichtungen und ab +150°C mit Einbußen der Lebensdauer möglich). Weitere Einschränkungen durch das Schmiermittel sind zu beachten!

Schmiermittel: Lithium verseiftes Mehrzweckfett mit mindestens 3% MoS₂ Zusatz (Einschränkungen sind bei den jeweiligen Schmiermittelherstellern abzufragen)

Schmiernippel: wenn vorgesehen, Kegelschmiernippel Form A nach DIN 71412

Werkstoffe:
 Kopfteil: Stahl, verzinkt
 Außenring: Wälzagerstahl (**GCr 15**), gehärtet, manganphosphatiert
 Innenring: Wälzagerstahl (**GCr 15**), gehärtet, manganphosphatiert
 Dichtung: Kunststoff

Edelstahlausführungen sind auf Anfrage möglich!

Berechnungskennwert: $F_{Kopf} = 2,0$ ohne Schmierloch - $F_{Kopf} = 2,75$ mit Schmierloch
 Zulässige Belastung des Gelenkkopfes bei schwelender oder wechselnder Beanspruchung: $C_0 \text{ zul} = C_0 / F_{Kopf}$

Verbauter Lagertyp: **GE ... ES (-2RS)**. Weitere Informationen zu Lagerabmessungen erhalten Sie unter **GE ... ES (-2RS)**.

Bezeichnung	Hauptabmessungen					Masse m [kg]	Tragzahlen		Anschlussmaße					Anschlussmaße						
	d [mm]	B [mm]	C ₁ max [mm]	d _k [mm]	α [°]		C [kN]	C ₀ [kN]	d ₁ [mm]	G [mm]	d ₂ max [mm]	d ₃ [mm]	d ₄ max [mm]	h ₁ [mm]	l ₃ min [mm]	l ₄ max [mm]	l ₅ [mm]	l ₇ min [mm]	W1 [mm]	
EI 6*	6	6	4,4	10,0	13	0,022	3,4	8,15	8	M 6x1,0	21	10,0	13	30	11	43	5,0	12	11	
EI 8*	8	8	6,0	13,0	15	0,039	5,5	12,9	10	M 8x1,25	24	12,5	16	36	15	50	5,0	14	14	
EI 10*	10	9	7,0	16,0	12	0,065	8,15	17,6	13	M 10x1,5	29	15,0	19	43	20	60	6,5	15	17	
EI 12*	12	10	8,0	18,0	11	0,098	10,8	24,5	15	M 12x1,75	34	17,5	22	50	23	69	6,5	18	19	
EI 15**	15	12	10,0	22,0	8	0,180	17,0	36,0	18	M 14x2,0	40	21,0	26	61	30	83	8,0	20	22	
EI 17**	17	14	11,0	25,0	10	0,220	21,2	45,0	20	M 16x2,0	46	24,0	30	67	34	92	10,0	23	27	
EI 20** EI 20-2RS**	20	16	13,0	29,0	9	0,350	30,0	60,0	24	M 20x1,5	53	27,5	35	77	40	106	10,0	27	32	
EI 25 EI 25-2RS	25	20	17,0	35,5	7	0,640	48,0	83,0	29	M 24x2,0	64	33,5	42	94	48	128	12,0	32	36	
EI 30 EI 30-2RS	30	22	19,0	40,7	6	0,930	62,0	110,0	34	M 30x2,0	73	40,0	50	110	56	149	15,0	37	41	
EI 35 EI 35-2RS	35	25	21,0	47,0	6	1,300	80,0	146,0	39	M 36x3,0	82	47,0	58	125	60	169	15,0	42	50	
EI 40-2RS	40	28	23,0	53,0	7	2,000	100,0	180,0	45	M 39x3,0	92	52,0	65	142	65	191	18,0	48	55	
EI 45-2RS	45	32	27,0	60,0	7	2,500	127,0	240,0	50	M 42x3,0	102	58,0	70	145	65	199	20,0	52	60	
EI 50-2RS	50	35	30,0	66,0	6	3,500	156,0	290,0	55	M 45x3,0	112	62,0	75	160	68	219	20,0	60	65	
EI 60-2RS	60	44	38,0	80,0	6	5,500	245,0	450,0	66	M 52x3,0	135	70,0	88	175	70	246	20,0	75	75	
EI 70-2RS	70	49	42,0	92,0	6	8,600	315,0	610,0	77	M 56x4,0	160	80,0	98	200	80	284	20,0	87	85	
EI 80-2RS	80	55	47,0	105,0	6	12,000	400,0	750,0	88	M 64x4,0	180	95,0	110	230	85	324	25,0	100	100	

Einbaubedingungen EI ... / EI ...-2RS

Material	Gültig für Wellen-Ø	Oberflächenqualität	Einbaupassung bei Lagerluftgruppe
			CN
Welle aus Stahl	d ≤ 80 mm	≤ Rz 10	m6

Grenzmaße der Kantenbrüche [mm] EI ... / EI ...-2RS

d [mm]	6 < d ≤ 20	20 < d ≤ 50	50 < d ≤ 80
r _{1s} min [mm]	0,3	0,6	1,0

Lagerluftgruppen [µm] EI ... / EI ...-2RS

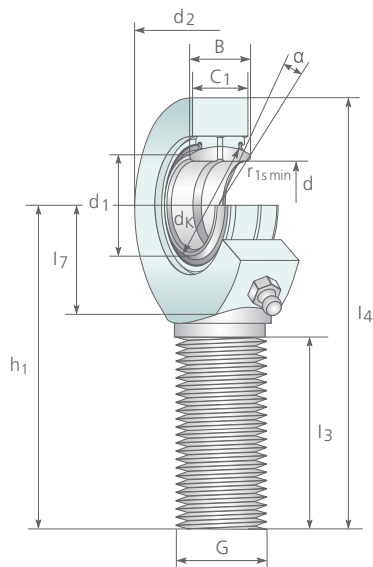
d [mm]	6 ≤ d ≤ 12	12 < d ≤ 20	20 < d ≤ 35	35 < d ≤ 60	60 < d ≤ 80
CN	23 bis 68	30 bis 82	37 bis 100	43 bis 120	55 bis 142

- Kurzbezeichnungen erfolgen in Anlehnung an DIN ISO 12240
- *) Gelenkkopf nicht nachschmierbar
- **) Gelenkkopf nur über Schmierloch nachschmierbar
- 1) Hersteller bedingte Abweichungen der Schlüsselweite zulässig
- Bezeichnung für Linksgewinde: EIL ... (-2RS)
- Weitere Abmessungen auf Anfrage



4.2 GELENKKOPF DIN ISO 12240-4 Maßreihe E

Gleitpaarung: Stahl/Stahl >> wartungspflichtig EA ... / EA ...-2RS



Alternative Bezeichnungen

Es kann keine Gewähr für die exakte Gleichheit der Lager zwischen den verschiedenen Herstellern übernommen werden!

- GAR(L) ...
- GAR(L) ...-2RS
- FE ... D(-2RS)
- IEA ...
- IEA ...-2RS
- TFE(L) ... MK
- TFE(L) ... MK-2RS

- Zul. Einsatztemperatur:** -60°C bis +130°C (Einsätze von -60°C bis +200°C sind ohne Dichtungen und ab +150°C mit Einbußen der Lebensdauer möglich). Weitere Einschränkungen durch das Schmiermittel sind zu beachten!
- Schmiermittel:** Lithium verseiftes Mehrzweckfett mit mindestens 3% MoS₂ Zusatz (Einschränkungen sind bei den jeweiligen Schmiermittelherstellern abzufragen)
- Schmiernippel:** wenn vorgesehen, Kegelschmiernippel Form A nach DIN 71412
- Werkstoffe:**
 - Kopfteil: Stahl, verzinkt
 - Außenring: Wälzagerstahl (**GCr 15**), gehärtet, manganphosphatiert
 - Innenring: Wälzagerstahl (**GCr 15**), gehärtet, manganphosphatiert
 - Dichtung: Kunststoff

Edelstahlausführungen sind auf Anfrage möglich!
- Berechnungskennwert:** $F_{Kopf} = 2,0$ ohne Schmierloch - $F_{Kopf} = 2,75$ mit Schmierloch
Zulässige Belastung des Gelenkkopfes bei schwelender oder wechselnder Beanspruchung: $C_0 \text{ zul} = C_0 / F_{Kopf}$
- Verbauter Lagertyp:** **GE ... ES (-2RS)**. Weitere Informationen zu Lagerabmessungen erhalten Sie unter **GE ... ES (-2RS)**.

Bezeichnung	Hauptabmessungen					Masse m [kg]	Tragzahlen		Anschlussmaße		Anschlussmaße				
	d [mm]	B [mm]	C ₁ max [mm]	d _K [mm]	≈ α [°]		C [kN]	C ₀ [kN]	≈ d ₁ [mm]	G [mm]	d ₂ max [mm]	h ₁ [mm]	l ₃ min [mm]	l ₄ max [mm]	l ₇ min [mm]
EA 6*	6	6	4,4	10,0	13	0,018	8,15	8,15	8	M 6 x 1,0	21	36	18	46,5	12
EA 8*	8	8	6,0	13,0	15	0,030	5,5	12,9	10	M 8 x 1,25	24	42	22	54,0	14
EA 10*	10	9	7,0	16,0	12	0,051	8,1	17,6	13	M 10 x 1,5	29	48	26	62,5	15
EA 12*	12	10	8,0	18,0	11	0,086	10,8	24,5	15	M 12 x 1,75	34	54	28	71,0	18
EA 15**	15	12	10,0	22,0	8	0,140	17,0	36,0	18	M 14 x 2,0	40	63	34	83,0	20
EA 17**	17	14	11,0	25,0	10	0,190	21,2	45,0	20	M 16 x 2,0	46	69	36	92,0	23
EA 20**	EA 20-2RS**	20	16	13,0	29,0	9	0,310	30,0	24	M 20 x 1,5	53	78	43	107,5	27
EA 25	EA 25-2RS	25	20	17,0	35,5	7	0,560	48,0	29	M 24 x 2,0	64	94	53	126,0	32
EA 30	EA 30-2RS	30	22	19,0	40,7	6	0,890	62,0	34	M 30 x 2,0	73	110	65	146,5	37
EA 35	EA 35-2RS	35	25	21,0	47,0	6	1,400	80,0	39	M 36 x 3,0	82	140	82	171,0	42
	EA 40-2RS	40	28	23,0	53,0	7	1,800	100,0	45	M 39 x 3,0	92	150	86	196,0	48
	EA 45-2RS	45	32	27,0	60,0	7	2,600	127,0	50	M 42 x 3,0	102	163	94	214,0	52
	EA 50-2RS	50	35	30,0	66,0	6	3,400	156,0	55	M 45 x 3,0	112	185	107	241,0	60
	EA 60-2RS	60	44	38,0	80,0	6	5,900	245,0	66	M 52 x 3,0	135	210	115	277,5	75
	EA 70-2RS	70	49	42,0	92,0	6	8,200	315,0	77	M 56 x 4,0	160	235	125	315,0	87
	EA 80-2RS	80	55	47,0	105,0	6	12,000	400,0	88	M 64 x 4,0	180	270	140	360,0	100

Einbaubedingungen EA ... / EA ...-2RS

Material	Gültig für Wellen-Ø	Oberflächenqualität	Einbaupassung bei Lagerluftgruppe
			CN
Welle aus Stahl	d ≤ 80 mm	≤ Rz 10	m6

Grenzmaße der Kantenbrüche [mm] EA ... / EA ...-2RS

d [mm]	6 < d ≤ 20	20 < d ≤ 50	50 < d ≤ 80
r 1s min [mm]	0,3	0,6	1,0

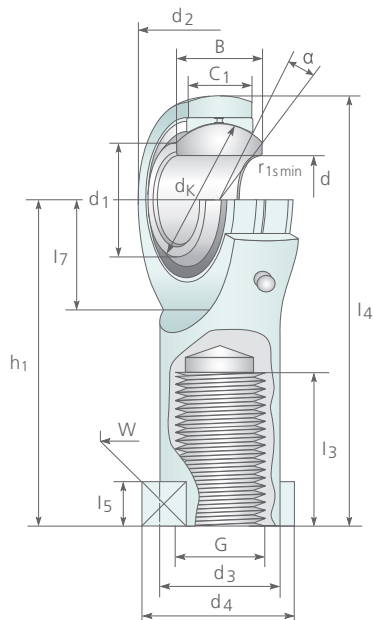
Lagerluftgruppen [µm] EA ... / EA ...-2RS

d [mm]	6 ≤ d ≤ 12	12 < d ≤ 20	20 < d ≤ 35	35 < d ≤ 60	60 < d ≤ 80
CN	23 bis 68	30 bis 82	37 bis 100	43 bis 120	55 bis 142

- Kurzbezeichnungen erfolgen in Anlehnung an DIN ISO 12240
- *) Gelenkkopf nicht nachschmierbar
- **) Gelenkkopf nur über Schmierloch nachschmierbar
- Bezeichnung für Linksgewinde: EAL ... (-2RS)
- Weitere Abmessungen auf Anfrage

4.3 GELENKKOPF DIN ISO 12240-4 Maßreihe K und CETOP

Gleitpaarung: Stahl/Bronze >> wartungspflichtig KI ...



Alternative Bezeichnungen

Es kann keine Gewähr für die exakte Gleichheit der Lager zwischen den verschiedenen Herstellern übernommen werden!

- GI(L) ...
- GIKFR(/L) ... PB
- GIPFR(/L) ... PB
- GI(L)S ...
- IKI(L) ...
- PFI ... D
- PHS ...
- SIBP ... S
- SIKAC ... M
- SIKAC ... M/VZ019
- TFI(L) ... FK

Zul. Einsatztemperatur: -50°C bis +150°C (Einsätze bis +250°C mit Einbußen der Lebensdauer möglich). Weitere Einschränkungen durch das Schmiermittel sind zu beachten!

Schmiermittel: Lithium verseiftes Mehrzweckfett (Einschränkungen sind bei den jeweiligen Schmiermittelherstellern abzufragen)

Schmiernippel: wenn vorgesehen, Trichterschmiernippel Form D nach DIN 3405

Werkstoffe:
 Kopfteil: Stahl, verzinkt
 Außenring: Bronze
 Innenring: Wälzagerstahl (**GCr 15**), gehärtet
 Dichtung: Kunststoff

Edelstahlausführungen sind auf Anfrage möglich!

Berechnungskennwert: $F_{Kopf} = 2,75$
 Zulässige Belastung des Gelenkkopfes bei schwellender oder wechselnder Beanspruchung: $C_0 \text{ zul} = C_0 / F_{Kopf}$

Verbauter Lagertyp: **GE ... PB.**
 Weitere Informationen zu diesen Lagern sind **auf Anfrage** erhältlich.

Bezeichnung	Hauptabmessungen					Masse m [kg]	Tragzahlen			Anschlussmaße				Anschlussmaße					
	d [mm]	B [mm]	C ₁ max [mm]	d _K [mm]	α [°]		C [kN]	C ₀ [kN]	≈ d ₁ [mm]	G [mm]	d ₂ max [mm]	≈ d ₃ [mm]	d ₄ max [mm]	h ₁ [mm]	l ₃ min [mm]	l ₄ max [mm]	l ₅ [mm]	l ₇ min [mm]	W ¹⁾ [mm]
KI 5	5	8	6,0	11,112	13	0,018	3,25	5,7	7,7	M 5x0,8	18	9,0	11	27	10	36	4,0	9	9,0
KI 6	6	9	6,75	12,700	13	0,027	4,3	7,2	8,9	M 6x1,0	20	10,0	13	30	12	40	5,0	10	11,0
KI 8	8	12	9,0	15,875	14	0,046	7,2	11,6	10,3	M 8x1,25	24	12,5	16	36	16	48	5,0	12	13,0
KI 10	10	14	10,5	19,050	13	0,076	10,0	14,5	12,9	M 10x1,5	28	15,0	19	43	20	57	6,5	14	17,0
KI 12	12	16	12,0	22,225	13	0,110	13,4	17,0	15,4	M 12x1,75	32	17,5	22	50	22	66	6,5	16	19,0
KI 14	14	19	13,5	25,400	16	0,170	17,0	24,0	16,8	M 14x2,0	36	20,0	25	57	25	75	8,0	18	22,0
KI 16	16	21	15,0	28,575	15	0,210	21,6	28,5	19,3	M 16x2,0	42	22,0	27	64	28	85	8,0	21	22,0
KI 18	18	23	16,5	31,750	15	0,310	26,0	42,5	21,8	M 18x1,5	44	25,0	31	71	32	93	10,0	23	27,0
KI 20	20	25	18,0	34,925	14	0,410	31,5	42,5	24,3	M 20x1,5	50	27,5	34	77	33	102	10,0	25	32,0
KI 22	22	28	20,0	38,100	15	0,550	38,0	57,0	25,8	M 22x1,5	54	30,0	38	84	37	111	12,0	27	32,0
KI 25	25	31	22,0	42,850	15	0,750	47,5	68,0	29,5	M 24x2,0	60	33,5	42	94	42	124	12,0	30	36,0
KI 30	30	37	25,0	50,800	17	1,150	64,0	88,0	34,8	M 30x2,0	70	40,0	50	110	51	145	15,0	35	41,0
KI 35	35	43	28,0	57,150	16	1,600	80,0	95,9	37,7	M 36x2,0	81	46,0	58	125	56	165,5	18,0	40	50,0
Nach CETOP RP 103 P													Nach CETOP RP 103 P						
KI 5 M 4	5	8	6,0	11,112	13	0,018	3,25	9,1	7,7	M 4	18	9,0	12	27	8	38	4,0	9	9,0
KI 10 M 10x1,25	10	14	10,5	19,050	13	0,076	10,0	14,5	12,9	M 10x1,25	28	15,0	20	43	15	59	6,5	14	17,0
KI 12 M 12x1,25	12	16	12,0	22,225	13	0,115	13,4	17,0	15,4	M 12x1,25	32	17,5	23	50	18	68	6,5	16	19,0
KI 16 M 16x1,5	16	21	15,0	28,575	15	0,230	21,6	28,5	19,3	M 16x1,5	42	22,0	29	64	24	87	8,0	21	22,0
KI 30 M 27x2,0	30	37	25,0	50,800	15	1,130	64,0	88,0	34,8	M 27x2,0	70	40,0	52	110	45	148	15,0	35	41,0

Einbaubedingungen KI ...

Material	Gültig für Wellen-Ø	Oberflächenqualität	Einbaupassung bei Lagerluftgruppe
			CN
Welle aus Stahl	5 ≤ d ≤ 35 mm	≤ Rz 10	m6

Grenzmaße der Kantenbrüche [mm] KI ...

d [mm]	5 < d ≤ 30	30 < d ≤ 35
r 1s min [mm]	0,3	0,6

Lagerluftgruppen [µm] KI ...

d [mm]	5 ≤ d ≤ 35
CN	30 bis 50

- Kurzbezeichnungen erfolgen in Anlehnung an DIN ISO 12240
- Die Gesamttragfähigkeit wird durch die Tragfähigkeit des Kopfteiles C₀ vorbestimmt und gilt bei konstanter Last in radialer Lastrichtung.
- Bezeichnung für Linksgewinde: KIL ... / KIL ... M ...
- Weitere Abmessungen auf Anfrage

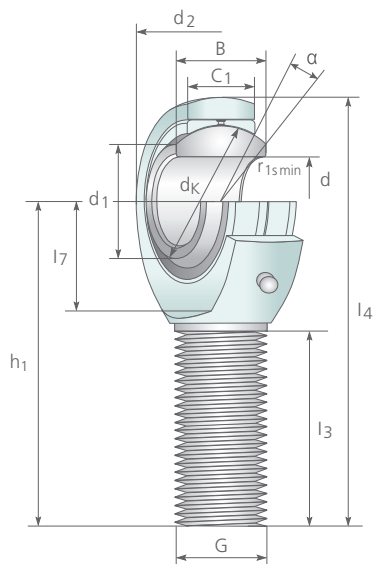
4.4 GELENKKOPF DIN ISO 12240-4 Maßreihe K

Gleitpaarung: Stahl/Bronze >> wartungspflichtig KA ...

Alternative Bezeichnungen

Es kann keine Gewähr für die exakte Gleichheit der Lager zwischen den verschiedenen Herstellern übernommen werden!

GA(L) ...
GAKFR(L) ... PB
GA(L)S ...
IKA(L) ...
PFE ... D
POS ...
SABP ... S
SAKAC ... M
SAKAC ... M/VZ019
TFA(L) ... MK



Zul. Einsatztemperatur: -60°C bis +150°C (Einsätze bis +250°C mit Einbußen der Lebensdauer möglich). Weitere Einschränkungen durch das Schmiermittel sind zu beachten!

Schmiermittel: Lithium verseiftes Mehrzweckfett (Einschränkungen sind bei den jeweiligen Schmiermittelherstellern abzufragen)

Schmiernippel: wenn vorgesehen, Trichterschmiernippel Form D nach DIN 3405

Werkstoffe:
Kopfteil: Stahl, verzinkt
Außenring: Bronze
Innenring: Wälzagerstahl (**GCr 15**), gehärtet
Edelstahlausführungen sind auf Anfrage möglich!

Berechnungskennwert: $F_{\text{Kopf}} = 3,0$
Zulässige Belastung des Gelenkkopfes bei schwelender oder wechselnder Beanspruchung: $C_0 \text{ zul} = C_0 / F_{\text{Kopf}}$

Verbauter Lagertyp: **GE ... PB.**
Weitere Informationen zu diesen Lagern sind **auf Anfrage** erhältlich.

Bezeichnung	Hauptabmessungen					Masse m [kg]	Tragzahlen			Anschlussmaße		Anschlussmaße				
	d [mm]	B [mm]	C ₁ max [mm]	dk [mm]	≈ α [°]		C [kN]	C ₀ [kN]	≈ d ₁ [mm]	G [mm]	d ₂ max [mm]	h ₁ [mm]	l ₃ min [mm]	l ₄ max [mm]	l ₇ min [mm]	
KA 5	5	8	6,0	11,112	13	0,013	3,52	9,1	7,7	M 5x0,8	18	33	19	42,0	9	
KA 6	6	9	6,75	12,700	13	0,020	4,3	8,0	8,9	M 6x1,0	20	36	21	46,0	10	
KA 8	8	12	9,0	15,875	14	0,033	7,2	13,1	10,3	M 8x1,25	24	42	25	54,0	12	
KA 10	10	14	10,5	19,050	13	0,056	10,0	14,5	12,9	M 10x1,5	28	48	28	62,0	14	
KA 12	12	16	12,0	22,225	13	0,087	13,4	17,0	15,4	M 12x1,25	32	54	32	70,0	16	
KA 14	14	19	13,5	25,400	16	0,150	17,0	24,0	16,8	M 14x2,0	36	60	36	78,0	18	
KA 16	16	21	15,0	28,575	15	0,190	21,6	28,5	19,3	M 16x2,0	42	66	37	87,0	21	
KA 18	18	23	16,5	31,750	15	0,260	26,0	42,5	21,8	M 18x1,5	44	72	41	94,0	23	
KA 20	20	25	18,0	34,925	14	0,350	31,5	42,5	24,3	M 20x1,5	50	78	45	103,0	25	
KA 22	22	28	20,0	38,100	15	0,450	38,0	57,0	25,8	M 22x1,5	54	84	48	111,0	27	
KA 25	25	31	22,0	42,850	15	0,600	47,5	68,0	29,5	M 24x2,0	60	94	55	124,0	30	
KA 30	30	37	25,0	50,800	17	1,030	64,0	88,0	34,8	M 30x2,0	70	110	66	145,0	35	
KA 35	35	43	28,0	57,150	16	1,600	80,0	95,9	37,7	M 36x2,0	81	140	85	180,5	40	

Einbaubedingungen KA ...

Material	Gültig für Wellen-Ø	Oberflächenqualität	Einbaupassung bei Lagerluftgruppe
			CN
Welle aus Stahl	5 ≤ d ≤ 35 mm	≤ Rz 10	m6

Grenzmaße der Kantenbrüche [mm] KA ...

d [mm]	5 < d ≤ 30	30 < d ≤ 35
r _{1s min} [mm]	0,3	0,6

Lagerluftgruppen [µm] KA ...

d [mm]	5 ≤ d ≤ 35
CN	30 bis 50

- Kurzbezeichnungen erfolgen in Anlehnung an DIN ISO 12240
- Die Gesamttragfähigkeit wird durch die Tragfähigkeit des Kopfteilcs vorbestimmt und gilt bei konstanter Last in radialer Lastrichtung.
- 1) Hersteller bedingte Abweichungen der Schlüsselweite zulässig
- Bezeichnung für Linksgewinde: KAL ...
- Weitere Abmessungen auf Anfrage



5.0 GELENKKÖPFE WARTUNGSFREI

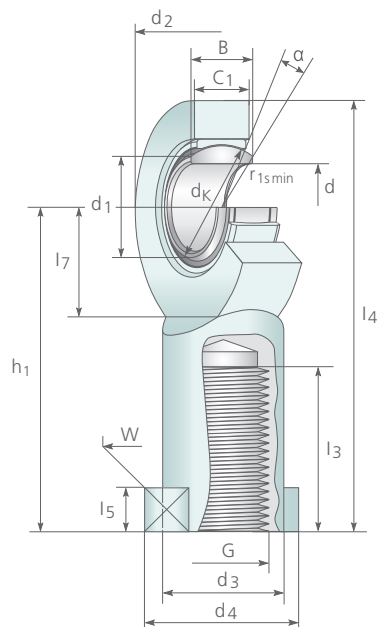
5.0

5.1 Gelenkkopf DIN ISO 12240-4 Maßreihe E Gleitpaarung: Hartchrom/PTFE Verbund - EI ... D	74
5.2 Gelenkkopf DIN ISO 12240-4 Maßreihe E Gleitpaarung: Hartchrom/PTFE Gewebe - EI ... D-2RS	76
5.3 Gelenkkopf DIN ISO 12240-4 Maßreihe E Gleitpaarung: Hartchrom/PTFE Verbund - EA ... D	78
5.4 Gelenkkopf DIN ISO 12240-4 Maßreihe E Gleitpaarung: Hartchrom/PTFE Gewebe - EA ... D-2RS	80
5.5 Gelenkkopf DIN ISO 12240-4 Maßreihe K + CETOP Gleitpaarung: Stahl/PTFE - KI ... D	82
5.6 Gelenkkopf DIN ISO 12240-4 Maßreihe K Gleitpaarung: Stahl/PTFE - KA ... D	84

- Sonderabmessungen auf Anfrage
- Gelenkköpfe in rostfreier Ausführung auf Anfrage
- Hochleistungs-Gelenkköpfe auf Anfrage [HPE]

5.1 GELENKKOPF DIN ISO 12240-4 Maßreihe E

Gleitpaarung: Hartchrom/PTFE-Verbund >> wartungsfrei EI ... D



Alternative Bezeichnungen

Es kann keine Gewähr für die exakte Gleichheit der Lager zwischen den verschiedenen Herstellern übernommen werden!

- GIR(L) ... UK
- FI(L) ... U
- IEI(L) ... W
- TFI(L) ... FKB

Zul. Einsatztemperatur: -50°C bis +95°C
(Einsätze bis +200°C mit Einbußen der Lagerlebensdauer möglich).

Werkstoffe:
 Kopfteil: Stahl, verzinkt
 Außenring: Stahl mit eingelegetem PTFE-Verbund Gleitmaterial
 Innenring: Wälzagerstahl (**GCr 15**), gehärtet, Kugelfläche hartverchromt

Edelstahlausführungen sind auf Anfrage möglich!

Berechnungskennwert: $F_{Kopf} = 2,0$
 Zulässige Belastung des Gelenkkopfes bei schwelender oder wechselnder Beanspruchung: $C_0 \text{ zul} = C_0 / F_{Kopf}$

Verbauter Lagertyp: **GE ... UK.**
 Weitere Informationen zu Lagerabmessungen erhalten Sie unter **GE ... UK.**

Bezeichnung	Hauptabmessungen					Masse m [kg]	Tragzahlen		Anschlussmaße					Anschlussmaße						
	d [mm]	B [mm]	C ₁ max [mm]	d _K [mm]	α [°]		C [kN]	C ₀ [kN]	≈ d ₁ [mm]	G [mm]	d ₂ max [mm]	≈ d ₃ [mm]	d ₄ max [mm]	h ₁ [mm]	l ₃ min [mm]	l ₄ max [mm]	l ₅ min [mm]	l ₇ min [mm]	W1) [mm]	
EI 6 D	6	6	4,4	10,0	13	0,021	3,6	8,1	8,15	M 6 x 1,0	21	11	13	30	11	40,0	5,0	12	11	
EI 8 D	8	8	6,0	13,0	15	0,039	5,85	12,9	10,0	M 8 x 1,25	24	13	16	36	15	48,0	5,0	14	14	
EI 10 D	10	9	7,0	16,0	12	0,061	8,65	17,6	13,0	M 10 x 1,5	29	16	19	43	20	57,0	6,5	15	17	
EI 12 D	12	10	8,0	18,0	11	0,096	11,4	24,5	15,0	M 12 x 1,75	34	19	22	50	23	66,0	6,5	18	19	
EI 15 D	15	12	10,0	22,0	8	0,180	17,6	36,0	18,0	M 14 x 2,0	40	22	26	61	30	80,0	8,0	20	22	
EI 17 D	17	14	11,0	25,0	10	0,220	22,4	45,0	21,0	M 16 x 2,0	46	25	30	67	34	90,0	10,0	23	27	
EI 20 D	20	16	13,0	29,0	9	0,350	31,5	60,0	24,0	M 20 x 1,5	53	28	35	77	40	103,5	10,0	27	32	
EI 25 D	25	20	17,0	35,5	7	0,640	51,0	83,0	29,0	M 24 x 2,0	64	35	42	94	48	126,0	12,0	32	36	
EI 30 D	30	22	19,0	40,7	6	1,050	66,5	110,0	34,0	M 30 x 2,0	73	42	50	110	56	146,5	15,0	37	41	

Einbaubedingungen EI ... D

Material	Gültig für Wellen-Ø	Oberflächenqualität	Einbaupassung bei Lagerluftgruppe
			CN
Welle aus Stahl	d ≤ 30 mm	≤ Rz 10	j6

Grenzmaße der Kantenbrüche [mm] EI ... D

d [mm]	6 < d ≤ 20	20 < d ≤ 30
r _{1s min} [mm]	0,3	0,6

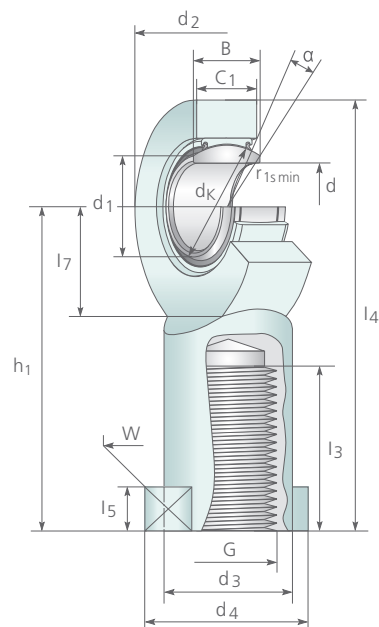
Lagerluftgruppen [µm] EI ... D

d [mm]	6 ≤ d ≤ 12	12 < d ≤ 20	20 < d ≤ 30
CN	0,0 bis 0,032	0,0 bis 0,040	0,0 bis 0,050

- Kurzbezeichnungen erfolgen in Anlehnung an DIN ISO 12240
- 1) Hersteller bedingte Abweichungen der Schlüsselweite zulässig
- Bezeichnung für Linksgewinde: EIL ... D
- Weitere Abmessungen auf Anfrage

5.2 GELENKKOPF DIN ISO 12240-4 Maßreihe E

Gleitpaarung: Hartchrom/PTFE-Gewebe >> wartungsfrei EI ... D-2RS



Alternative Bezeichnungen

Es kann keine Gewähr für die exakte Gleichheit der Lager zwischen den verschiedenen Herstellern übernommen werden!

GIR(L) ... UK-2RS
FI(L) ... U-2RS
IEI(/L) ... W-2RS
SI(L) ... ET-2RS
SI(L)A ... TE-2RS
TFI(L) ... T-2RS

Zul. Einsatztemperatur: -20°C bis +130°C (Einsätze von -50°C bis +150°C ohne Dichtungen mit Einbußen der Lagerlebensdauer möglich).

Werkstoffe:
Kopfteil: Stahl, verzinkt
Außenring: Wälzagerstahl (**GCr 15**), gehärtet mit eingeklebtem PTFE-Gewebe Gleitmaterial
Innenring: Wälzagerstahl (**GCr 15**), gehärtet, Kugelfläche hartverchromt

Edelstahlausführungen sind auf Anfrage möglich!

Berechnungskennwert: $F_{Kopf} = 2,0$
Zulässige Belastung des Gelenkkopfes bei schwellender oder wechselnder Beanspruchung: $C_0 \text{ zul} = C_0 / F_{Kopf}$

Verbauter Lagertyp: **GE ... UK-2RS.**
Weitere Informationen zu Lagerabmessungen erhalten Sie unter **GE ... UK-2RS.**

Bezeichnung	Hauptabmessungen					Masse m [kg]	Tragzahlen			Anschlussmaße					Anschlussmaße						
	d [mm]	B [mm]	C ₁ max [mm]	d _K [mm]	≈ α [°]		C [kN]	C ₀ [kN]	≈ d ₁ [mm]	G [mm]	d ₂ max [mm]	≈ d ₃ [mm]	d ₄ max [mm]	h ₁ [mm]	l ₃ min [mm]	l ₄ max [mm]	l ₅ min [mm]	l ₇ min [mm]	W ¹⁾ [mm]		
EI 20 D-2RS	20	16	13	29,0	9	0,350	31,5	60,0	24	M 20 x 1,5	53	27,5	35	77	40	104	10,0	27	32		
EI 25 D-2RS	25	20	17	35,5	7	0,640	51	83,0	29	M 24 x 2,0	64	33,5	42	94	48	126	12,0	32	36		
EI 30 D-2RS	30	22	19	40,7	6	0,930	66,5	110,0	34	M 30 x 2,0	73	40,0	50	110	56	147	15,0	37	41		
EI 35 D-2RS	35	25	21	47,0	6	1,300	112	146,0	40	M 36 x 3,0	82	4,0	58	125	60	125	15,0	42	50		
EI 40 D-2RS	40	28	23	53,0	7	2,000	140	180,0	45	M 39 x 3,0	92	52,0	65	142	65	166	18,0	48	55		
EI 45 D-2RS	45	32	27	60,0	7	2,500	180	240,0	51	M 42 x 3,0	102	58,0	70	145	65	196	20,0	52	60		
EI 50 D-2RS	50	35	30	66,0	6	3,500	220	290,0	55	M 45 x 3,0	112	62,0	75	160	68	216	20,0	60	65		
EI 60 D-2RS	60	44	38	80,0	6	5,500	345	450,0	67	M 52 x 3,0	135	70,0	88	175	70	243	20,0	75	75		
EI 70 D-2RS	70	49	42	92,0	6	8,600	440	564,0	78	M 56 x 4,0	160	80,0	98	200	80	280	20,0	87	85		
EI 80 D-2RS	80	55	47	105,0	6	12,000	570	689,0	89	M 64 x 4,0	180	95,0	110	230	85	320	25,0	100	100		

Einbaubedingungen EI ... D-2RS

Material	Gültig für Wellen-Ø	Oberflächenqualität	Einbaupassung bei Lagerluftgruppe
			CN
Welle aus Stahl	d ≤ 80 mm	≤ Rz 10	j6

Grenzmaße der Kantenbrüche [mm] EI ... D-2RS

d [mm]	20 < d ≤ 20	20 < d ≤ 50	50 < d ≤ 80
r _{1s min} [mm]	0,3	0,6	1,0

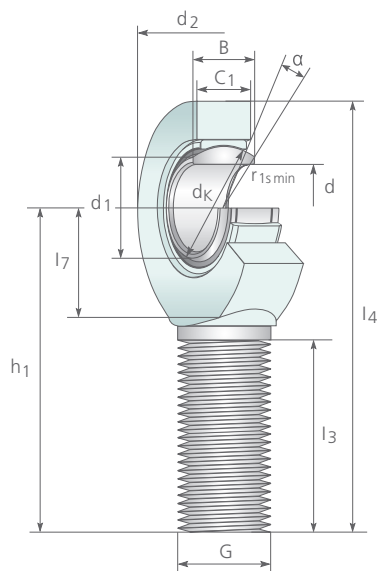
Lagerluftgruppen [µm] EI ... D-2RS

d [mm]	20 ≤ d ≤ 12	20 < d ≤ 35	35 < d ≤ 60	60 < d ≤ 80
CN	0 bis 40	0 bis 50	0 bis 60	0 bis 72

- Kurzbezeichnungen erfolgen in Anlehnung an DIN ISO 12240
- 1) Hersteller bedingte Abweichungen der Schlüsselweite zulässig
- Bezeichnung für Linksgewinde: EIL ... D-2RS
- Weitere Abmessungen auf Anfrage

5.3 GELENKKOPF DIN ISO 12240-4 Maßreihe E

Gleitpaarung: Hartchrom/PTFE-Verbund >> wartungsfrei EA ... D



Alternative Bezeichnungen

Es kann keine Gewähr für die exakte Gleichheit der Lager zwischen den verschiedenen Herstellern übernommen werden!

GAR(L) ... UK
FA(L) ... U
IEA(L) ... W
SA(L) ... C
TFE(L) ... MKB

Zul. Einsatztemperatur: -50°C bis +95°C
(Einsätze bis +200°C mit Einbußen der Lagerlebensdauer möglich).

Werkstoffe: Kopfteil: Stahl, verzinkt
Außenring: Stahl mit eingelegetem PTFE-Verbund Gleitmaterial
Innenring: Wälzagerstahl (GCr 15), gehärtet, Kugelfläche hartverchromt
Edelstahlausführungen sind auf Anfrage möglich!

Berechnungskennwert: $F_{\text{Kopf}} = 2,0$
Zulässige Belastung des Gelenkkopfes bei schwelender oder wechselnder Beanspruchung: $C_0 \text{ zul} = C_0 / F_{\text{Kopf}}$

Verbauter Lagertyp: GE ... UK.
Weitere Informationen zu Lagerabmessungen erhalten Sie unter GE ... UK.

Bezeichnung	Hauptabmessungen					Masse m [kg]	Tragzahlen			Anschlussmaße			Anschlussmaße				
	d [mm]	B [mm]	C ₁ max [mm]	d _K [mm]	≈ α [°]		C [kN]	C ₀ [kN]	≈ d ₁ [mm]	G [mm]	d ₂ max [mm]	h ₁ [mm]	l ₃ min [mm]	l ₄ max [mm]	l ₇ min [mm]		
EA 6 D	6	6	4,4	10,0	13	0,018	3,6	8,15	8	M 6 x 1,0	21			30	18	46	12
EA 8 D	8	8	6,0	13,0	15	0,030	5,85	12,9	10	M 8 x 1,25	24			36	22	54	14
EA 10 D	10	9	7,0	16,0	12	0,054	8,65	17,6	13	M 10 x 1,5	29			43	26	62	15
EA 12 D	12	10	8,0	18,0	11	0,086	11,4	24,5	15	M 12 x 1,75	34			50	28	71	18
EA 15 D	15	12	10,0	22,0	8	0,140	17,6	36,0	18	M 14 x 2,0	40			61	34	83	20
EA 17 D	17	14	11,0	25,0	10	0,190	22,4	45,0	21	M 16 x 2,0	46			67	36	92	23
EA 20 D	20	16	13,0	29,0	9	0,310	31,5	60,0	24	M 20 x 1,5	53			77	43	104	27
EA 25 D	25	20	17,0	35,5	7	0,600	51,0	83,0	29	M 24 x 2,0	64			94	53	126	32
EA 30 D	30	22	19,0	40,7	6	0,890	66,5	110,0	34	M 30 x 2,0	73			110	65	181	37

Einbaubedingungen EA ... D

Material	Gültig für Wellen-Ø	Oberflächenqualität	Einbaupassung bei Lagerluftgruppe
			CN
Welle aus Stahl	d ≤ 80 mm	≤ Rz 10	j6

Grenzmaße der Kantenbrüche [mm] EA ... D

d [mm]	6 < d ≤ 20	20 < d ≤ 30
r _{1s} min [mm]	0,3	0,6

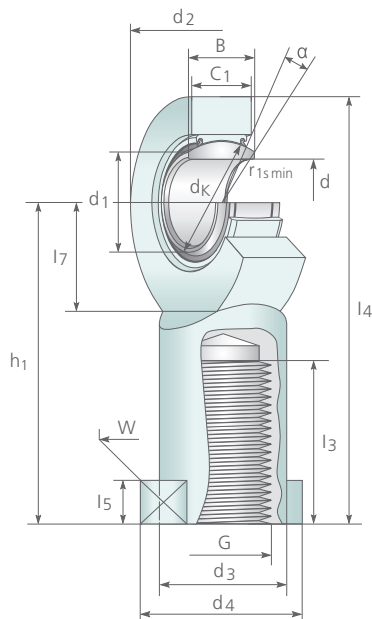
Lagerluftgruppen [µm] EA ... D

d [mm]	6 ≤ d ≤ 12	12 < d ≤ 20	20 < d ≤ 30
CN	0 bis 32	0 bis 40	0 bis 50

- Kurzbezeichnungen erfolgen in Anlehnung an DIN ISO 12240
- Bezeichnung für Linksgewinde: EAL ... D
- Weitere Abmessungen auf Anfrage

5.4 GELENKKOPF DIN ISO 12240-4 Maßreihe E

Gleitpaarung: Hartchrom/PTFE Gewebe >> wartungsfrei EA ... D-2RS



Alternative Bezeichnungen

Es kann keine Gewähr für die exakte Gleichheit der Lager zwischen den verschiedenen Herstellern übernommen werden!

- GAR(L) ... UK-2RS
- FA(L) ... U-2RS
- IEA(/L) ... W-2RS
- SA(L) ... ET-2RS
- SA(L)A ... TE-2RS
- TFE(L) ... T-2RS

Zul. Einsatztemperatur: -20°C bis +130°C (Einsätze von -50°C bis +150°C ohne Dichtungen mit Einbußen der Lagerlebensdauer möglich).

Werkstoffe:
 Kopfteil: Stahl, verzinkt
 Außenring: Wälzagerstahl (GCr 15), gehärtet mit eingeklebtem PTFE-Gewebe Gleitmaterial
 Innenring: Wälzagerstahl (GCr 15), gehärtet, Kugelfläche hartverchromt
 Dichtung: Kunststoff

Edelstahlausführungen sind auf Anfrage möglich!

Berechnungskennwert: $F_{Kopf} = 2,0$
 Zulässige Belastung des Gelenkkopfes bei schwellender oder wechselnder Beanspruchung: $C_0 \text{ zul} = C_0 / F_{Kopf}$

Verbauter Lagertyp: **GE ... UK-2RS.**
 Weitere Informationen zu Lagerabmessungen erhalten Sie unter **GE ... UK-2RS.**

Bezeichnung	Hauptabmessungen					Masse m [kg]	Tragzahlen			Anschlussmaße			Anschlussmaße			
	d [mm]	B [mm]	C ₁ max [mm]	d _k [mm]	α [°]		C [kN]	C ₀ [kN]	d ₁ [mm]	G [mm]	d ₂ max [mm]	h ₁ [mm]	l ₃ min [mm]	l ₄ max [mm]	l ₇ min [mm]	
EA 20 D-2RS	20	16	13,5	29,0	9	0,310	31,5	60,0	24	M 20 x 1,5	53	78	43	104	27	
EA 25 D-2RS	25	20	18,0	35,5	7	0,560	51	83,0	29	M 24 x 2,0	64	94	53	126	32	
EA 30 D-2RS	30	22	20,0	40,7	6	0,890	66,5	110,0	34	M 30 x 2,0	73	110	65	146	37	
EA 35 D-2RS	35	25	22,0	47,0	6	1,450	112	146,0	40	M 36 x 3,0	82	140	82	181	42	
EA 40 D-2RS	40	28	24,0	53,0	7	1,800	140	180,0	45	M 39 x 3,0	92	150	86	196	48	
EA 45 D-2RS	45	32	28,0	60,0	7	2,600	180	240,0	51	M 42 x 3,0	102	163	94	214	52	
EA 50 D-2RS	50	35	31,0	66,0	6	3,400	220	290,0	56	M 45 x 3,0	112	185	107	241	60	
EA 60 D-2RS	60	44	39,0	80,0	6	5,900	345	450,0	67	M 52 x 3,0	135	210	115	277	75	
EA 70 D-2RS	70	49	43,0	92,0	6	8,200	440	610,0	78	M 56 x 4,0	160	235	125	315	87	
EA 80 D-2RS	80	55	48,0	105,0	6	12,000	570	750,0	89	M 64 x 4,0	180	270	140	360	100	

Einbaubedingungen EA ... D-2RS

Material	Gültig für Wellen-Ø	Oberflächenqualität	Einbaupassung bei Lagerluftgruppe
			CN
Welle aus Stahl	d ≤ 80 mm	≤ Rz 10	j6

Grenzmaße der Kantenbrüche [mm] EA ... D-2RS

d [mm]	20 ≤ d ≤ 20	20 < d ≤ 50	50 < d ≤ 80
r 1s min [mm]	0,3	0,6	1,0

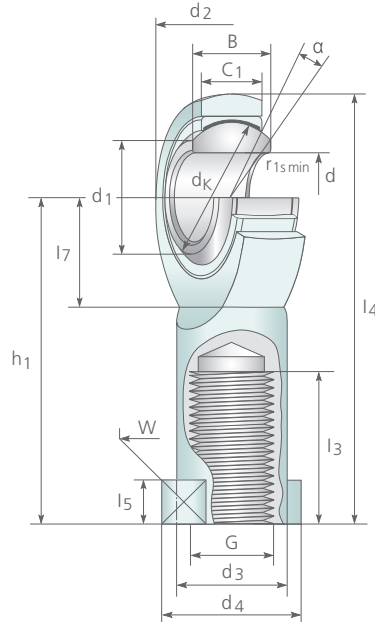
Lagerluftgruppen [µm] EA ... D-2RS

d [mm]	20 ≤ d ≤ 12	20 < d ≤ 35	35 < d ≤ 60	60 < d ≤ 80
CN	0 bis 40	0 bis 50	0 bis 60	0 bis 72

- Kurzbezeichnungen erfolgen in Anlehnung an DIN ISO 12240
- Bezeichnung für Linksgewinde: EAL ... D-2RS
- Weitere Abmessungen auf Anfrage

5.5 GELENKKOPF DIN ISO 12240-4 Maßreihe K und CETOP

Gleitpaarung: Stahl/PTFE >> wartungsfrei KI ... D



Alternative Bezeichnungen

Es kann keine Gewähr für die exakte Gleichheit der Lager zwischen den verschiedenen Herstellern übernommen werden!

- GIKFR ... PW
- GIKR ... PW
- GISW ...
- IKI ... W
- PFI ... U
- PHS ... EC
- SIBP ... S
- SIKB ... F
- SIKAC ... M
- SIKAC ... M/VZ019
- TFI ... FKB

Zul. Einsatztemperatur: -60°C bis +100°C
(Einsätze bis +200°C mit Einbußen der Lebensdauer möglich).

Werkstoffe: Kopfteil: Stahl, verzinkt
Außenring: Bronze/Messing ausgekleidet mit PTFE
Innenring: Wälzagerstahl gehärtet

Edelstahlausführungen sind auf Anfrage möglich!

Berechnungskennwert: $F_{Kopf} = 3,0$
Zulässige Belastung des Gelenkkopfes bei schwelender oder wechselnder Beanspruchung: $C_0 \text{ zul} = C_0 / F_{Kopf}$

Verbauter Lagertyp: **GE ... PW**
Weitere Informationen zu Lagerabmessungen erhalten Sie unter **GE ... PW**.

Bezeichnung	Hauptabmessungen					Masse m [kg]	Tragzahlen			Anschlussmaße				Anschlussmaße						
	d [mm]	B [mm]	C ₁ max [mm]	d _K [mm]	α [°]		C [kN]	C ₀ [kN]	d ₁ [mm]	G [mm]	d ₂ max [mm]	d ₃ [mm]	d ₄ max [mm]	h ₁ [mm]	l ₃ min [mm]	l ₄ max [mm]	l ₅ [mm]	l ₇ min [mm]	W ¹⁾ [mm]	
KI 5 D	5	8	6,0	11,112	13	0,018	6,0	5,7	7,7	M 5 x 0,8	18	8,5	11	27	10	36	4,0	10	9	
KI 6 D	6	9	6,75	12,700	13	0,027	7,65	7,2	8,9	M 6 x 1,0	20	10,0	13	30	12	40	5,0	11	11	
KI 8 D	8	12	9,0	15,875	14	0,046	12,9	11,6	10,3	M 8 x 1,25	24	12,5	16	36	16	48	5,0	13	13	
KI 10 D	10	14	10,5	19,050	13	0,076	18,0	14,5	12,9	M 10 x 1,5	28	15,0	19	43	20	57	6,5	15	17	
KI 12 D	12	16	12,0	22,225	13	0,110	24,0	17,0	15,4	M 12 x 1,75	32	17,5	22	50	22	66	6,5	17	19	
KI 14 D	14	19	13,5	25,400	16	0,170	30,0	24,0	16,8	M 14 x 2,0	36	21,0	26	57	25	75	8,0	18	22	
KI 16 D	16	21	15,0	28,575	15	0,210	39,0	28,5	19,3	M 16 x 2,0	42	22,0	28	64	28	85	8,0	23	22	
KI 18 D	18	23	16,5	31,750	15	0,310	47,5	42,5	21,8	M 18 x 1,5	46	25,0	31	71	32	94	10,0	25	27	
KI 20 D	20	25	18,0	34,925	14	0,410	57,0	42,5	24,3	M 20 x 1,5	50	27,5	35	77	33	102	10,0	26	32	
KI 22 D	22	28	20,0	38,100	15	0,550	68,0	57,0	25,8	M 22 x 1,5	54	30,0	38	84	37	111	12,0	29	32	
KI 25 D	25	31	22,0	42,850	15	0,750	85,0	68,0	29,5	M 24 x 2,0	60	33,5	42	94	42	124	12,0	32	36	
KI 30 D	30	37	25,0	50,800	17	1,150	114,0	88,0	34,8	M 30 x 2,0	70	40,0	50	110	51	145	15,0	37	41	
KI 35 D	35	43	30,0	57,150	16	1,600	206,0	101,0	37,7	M 36 x 2,0	80	46,0	60	125	56	168	18,0	40	50	
Nach CETOP RP 103 P																				
KI 5 D M 4	5	8	6,0	11,112	13	0,018	6,0	5,7	7,7	M 4	18	8,5	11	27	10	36	4,0	10	9	
KI 10 D M 10 x 1,25	10	14	10,5	19,050	13	0,076	18,0	14,5	12,9	M 10 x 1,25	28	15,0	19	43	20	57	6,5	15	17	
KI 12 D M 12 x 1,25	12	16	12,0	22,225	13	0,115	24,0	17,0	15,4	M 12 x 1,25	32	17,5	22	50	22	66	6,5	17	19	
KI 16 D M 16 x 1,5	16	21	15,0	28,575	15	0,230	39,0	28,5	19,3	M 16 x 1,5	42	22,0	28	64	28	85	8,0	23	22	
KI 30 D M 27 x 2,0	30	37	25,0	50,800	15	1,130	114,0	88,0	34,8	M 27 x 2,0	70	40,0	50	110	51	145	15,0	37	41	

Einbaubedingungen KI ... D

Material	Gültig für Wellen-Ø	Oberflächenqualität	Einbaupassung bei Lagerluftgruppe
			CN
Welle aus Stahl	5 ≤ d ≤ 35 mm	≤ Rz 10	m6

Grenzmaße der Kantenbrüche [mm] KI ... D

d [mm]	5 < d ≤ 30	30 < d ≤ 35
r 1s min [mm]	0,3	0,6

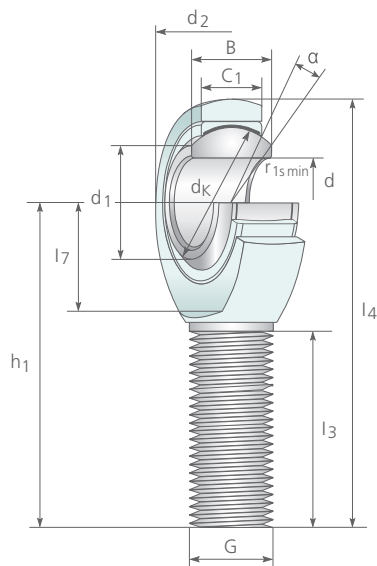
Lagerluftgruppen [µm] KI ... D

d [mm]	5 ≤ d ≤ 35
CN	30 bis 50

- Kurzbezeichnungen erfolgen in Anlehnung an DIN ISO 12240
- Die Gesamttragfähigkeit wird durch die Tragfähigkeit des Kopfteiles C₀ vorbestimmt und gilt bei konstanter Last in radialer Lastrichtung.
- 1) Hersteller bedingte Abweichungen der Schlüsselweite zulässig
- Bezeichnung für Linksgewinde: KIL ... D / KIL ... D M ...
- Weitere Abmessungen auf Anfrage

5.6 GELENKKOPF DIN ISO 12240-4 Maßreihe K

Gleitpaarung: Stahl/PTFE >> wartungsfrei KA ... D



Alternative Bezeichnungen

Es kann keine Gewähr für die exakte Gleichheit der Lager zwischen den verschiedenen Herstellern übernommen werden!

- GAKFR ... PW
- GASW ...
- PFE ... D
- POS ... EC
- IKA ... W
- SABP ... S
- SAKB ... F
- SAKAC ... M
- SMCP ...
- TFE ... MKB

Zul. Einsatztemperatur: -50°C bis +100°C (Einsätze bis +200°C mit Einbußen der Lebensdauer möglich).

Werkstoffe:
 Kopfteil: Stahl, verzinkt
 Außenring: Bronze/Messing ausgekleidet mit PTFE
 Innenring: Wälzagerstahl, gehärtet

Edelstahlausführungen sind auf Anfrage möglich!

Berechnungskennwert: $F_{Kopf} = 3,0$
 Zulässige Belastung des Gelenkkopfes bei schwellender oder wechselnder Beanspruchung: $C_0 \text{ zul} = C_0 / F_{Kopf}$

Verbauter Lagertyp: **GE ... PW**
 Weitere Informationen zu diesen Lagern sind auf Anfrage erhältlich!

Bezeichnung	Hauptabmessungen					Masse m [kg]	Tragzahlen			Anschlussmaße			Anschlussmaße			
	d [mm]	B [mm]	C ₁ max [mm]	d _K [mm]	≈ α [°]		C [kN]	C ₀ [kN]	≈ d ₁ [mm]	G [mm]	d ₂ max [mm]	h ₁ [mm]	l ₃ min [mm]	l ₄ max [mm]	l ₇ min [mm]	
KA 5 D	5	8	6,0	11,112	13	0,013	6,0	5,7	7,7	M 5 x 0,8	18	33	19	42	9	
KA 6 D	6	9	6,75	12,700	13	0,020	7,65	7,2	8,9	M 6 x 1,0	20	36	21	46	10	
KA 8 D	8	12	9,0	15,875	14	0,033	12,9	11,6	10,3	M 8 x 1,25	24	42	25	54	12	
KA 10 D	10	14	10,5	19,050	13	0,056	18,0	14,5	12,9	M 10 x 1,5	28	48	28	62	14	
KA 12 D	12	16	12,0	22,225	13	0,087	24,0	17,0	15,4	M 12 x 1,75	32	54	32	70	16	
KA 14 D	14	19	13,5	25,400	16	0,150	33,0	24,0	16,8	M 14 x 2,0	36	60	36	78	18	
KA 16 D	16	21	15,0	28,575	15	0,190	39,0	28,5	19,3	M 16 x 2,0	42	66	37	87	21	
KA 18 D	18	23	16,5	31,750	15	0,260	47,5	42,5	21,8	M 18 x 1,5	46	72	41	95	23	
KA 20 D	20	25	18,0	34,925	15	0,350	57,0	42,5	24,3	M 20 x 1,5	50	78	45	103	25	
KA 22 D	22	28	20,0	38,100	15	0,450	68,0	57,0	25,8	M 22 x 1,5	54	84	48	111	27	
KA 25 D	25	31	22,0	42,850	15	0,600	85,0	68,0	29,5	M 24 x 2,0	60	94	55	124	30	
KA 30 D	30	37	25,0	50,800	17	1,030	114,0	88,0	34,8	M 30 x 2,0	70	110	66	145	35	
KA 35 D	35	43	30,0	57,150	16	1,600	122,0	101,0	37,7	M 36 x 2,0	80	140	85	183	40	

Einbaubedingungen KA ... D

Material	Gültig für Wellen-Ø	Oberflächenqualität	Einbaupassung bei Lagerluftgruppe
			CN
Welle aus Stahl	5 ≤ d ≤ 35 mm	≤ Rz 10	m6

Grenzmaße der Kantenbrüche [mm] KA ... D

d [mm]	5 < d ≤ 30	30 < d ≤ 35
r _{1s} min [mm]	0,3	0,6

Lagerluftgruppen [µm] KA ... D

d [mm]	5 ≤ d ≤ 35
CN	30 bis 50

- Kurzbezeichnungen erfolgen in Anlehnung an DIN ISO 12240
- Die Gesamttragfähigkeit wird durch die Tragfähigkeit des Kopfteiles C₀ vorbestimmt und gilt bei konstanter Last in radialer Lastrichtung
- Bezeichnung für Linksgewinde: KAL ... D
- Weitere Abmessungen auf Anfrage



6.0

6.0 HYDRAULIK-GELENKKÖPFE WARTUNGSPFLICHTIG

6.1	Hydraulik-Gelenkkopf klemmbar Gleitpaarung: Stahl/Stahl - GIHRK ... DO	88
6.2	Hydraulik-Gelenkkopf klemmbar DIN ISO 8132 Gleitpaarung: Stahl/Stahl - GIHN-K ... LO	90
6.3	Hydraulik-Gelenkkopf schwere Ausführung klemmbar mit Gelenklager GE ... ES Gleitpaarung: Stahl/Stahl - IGAS	92
6.4	Hydraulik-Gelenkkopf klemmbar DIN ISO 8133 Gleitpaarung: Stahl/Stahl - GIHO-K ... DO	94
6.5	Hydraulik-Gelenkkopf zum Aufschrauben Gleitpaarung: Stahl/Stahl - GIHR ... DO	96
6.6	Hydraulik-Gelenkkopf zum Anschweißen Gleitpaarung: Stahl/Stahl - GF ... LO	98
6.7	Hydraulik-Gelenkkopf zum Anschweißen Gleitpaarung: Stahl/Stahl - GF ... DO	100
6.8	Hydraulik-Gelenkkopf zum Anschweißen DIN 12240-4 Maßreihe E Gleitpaarung: Stahl/Stahl - GK ... DO	102

- Sondergelenkköpfe auf Anfrage
- Sondermaterialien auf Anfrage
- Gelenkköpfe in wartungsfreier Ausführung
- Bearbeitung und Umbau nach Kundenwunsch

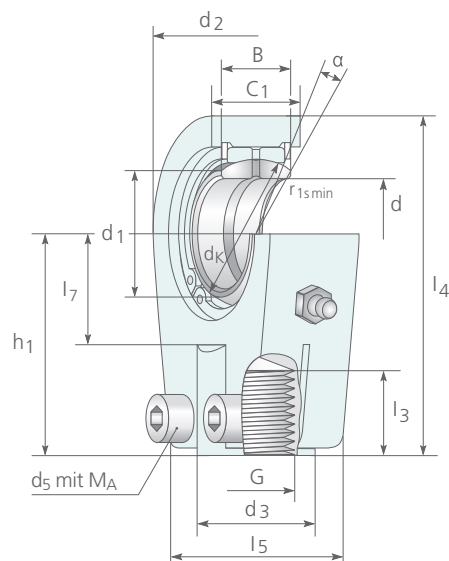
6.1 HYDRAULIK-GELENKKOPF klemmbar

Gleitpaarung: Stahl/Stahl >> wartungspflichtig GIHRK ... DO

Alternative Bezeichnungen

Es kann keine Gewähr für die exakte Gleichheit der Lager zwischen den verschiedenen Herstellern übernommen werden!

- CGAK ...
- FPR ... U
- IHGK(L) ... U
- PR ... U
- SIR ... ES
- TAPR ... U
- WAPR ... U



Zul. Einsatztemperatur: -60°C bis +150°C (Einsätze bis +200°C mit Einbußen der Lagerlebensdauer möglich). Weitere Einschränkungen durch das Schmiermittel sind zu beachten!

Schmiermittel: Lithium verseiftes Mehrzweckfett mit 3% MoS₂ (Einschränkungen sind bei den jeweiligen Schmiermittelherstellern abzufragen)

Schmiernippel: wenn vorgesehen, Kegelschmiernippel Form A nach DIN 71412

Werkstoffe:
 Kopfteil: Stahl bis $d \leq 50$ mm, nach Wahl des Herstellers
 Stahl oder Gußeisen für $d \geq 63$ mm
 Außenring: Wälzlagerstahl, gehärtet, manganphosphatiert
 Innenring: Wälzlagerstahl, gehärtet, manganphosphatiert
 Sicherungsringe: Federstahl
 Schmiernippel: falls vorgesehen, nach Wahl des Herstellers, Kegelschmiernippel Form A DIN 71412
 Klemmschrauben DIN EN ISO 4762: Schraubenstahl

Berechnungskennwert: $F_{Kopf} = 3,0$
 Zulässige Belastung des Gelenkkopfes bei schwellerer oder wechselnder Beanspruchung: $C_0 \text{ zul} = C_0 / F_{Kopf}$

Verbauter Lagertyp: **GE ... ES.** Weitere Informationen zu Lagerabmessungen erhalten Sie unter **GE ... ES.**

Bezeichnung	Hauptabmessungen					Masse m [kg]	Tragzahlen			Anschlussmaße						Anschlussmaße				
	d [mm]	B [mm]	C ₁ max [mm]	d _k [mm]	α [°]		C [kN]	C ₀ [kN]	≈ d ₁ [mm]	G [-]	d ₂ max [mm]	d ₃ max [mm]	h ₁ [mm]	l ₃ min [mm]	l ₄ max [mm]	l ₅ max [mm]	l ₇ min [mm]	d ₅ 1) [-]	M _A [Nm]	
GIHRK 20 DO	20	16	19,5	29,0	9	0,43	30	72	24	M 16 x 1,5	56	26,5	50	17	80	46	25	M 8 x 20	25	
GIHRK 25 DO	25	20	23,5	35,5	7	0,48	48	72	29	M 16 x 1,5	58	26,5	50	17	80	46	28	M 8 x 25	25	
GIHRK 30 DO	30	22	28,5	40,7	6	0,74	62	106	34	M 22 x 1,5	64	34,0	60	23	94	50	30	M 8 x 25	25	
GIHRK 35 DO	35	25	30,5	47,0	6	1,20	80	153	40	M 28 x 1,5	78	42,0	70	29	112	66	38	M 10 x 30	49	
GIHRK 40 DO	40	28	35,5	53,0	7	2,15	100	250	45	M 35 x 1,5	94	51,0	85	36	135	76	45	M 10 x 35	49	
GIHRK 50 DO	50	35	40,5	66,0	6	3,80	156	365	56	M 45 x 1,5	116	63,5	105	46	168	90	55	M 12 x 35	86	
GIHRK 60 DO	60	44	50,5	80,0	6	6,55	245	400	67	M 58 x 1,5	130	77,5	130	59	200	120	65	M 16 x 45	210	
GIHRK 70 DO	70	49	55,5	92,0	6	9,95	315	540	78	M 65 x 1,5	154	89,0	150	66	232	130	75	M 16 x 50	210	
GIHRK 80 DO	80	55	60,5	105,0	6	14,00	400	670	89	M 80 x 2,0	176	109,0	170	81	265	160	80	M 20 x 55	410	
GIHRK 90 DO	90	60	65,5	115,0	5	20,80	490	980	98	M 100 x 2,0	206	128,0	210	101	323	180	90	M 20 x 60	410	
GIHRK 100 DO	100	70	70,5	130,0	7	32,40	610	1120	109	M 110 x 2,0	231	142,0	235	111	360	200	105	M 24 x 65	710	
GIHRK 110 DO	110	70	80,5	140,0	6	48,00	655	1700	121	M 120 x 3,0	266	157,0	265	125	407,5	220	115	M 24 x 80	710	
GIHRK 120 DO	120	85	90,5	160,0	6	78,00	950	2900	135	M 130 x 3,0	340	177,0	310	135	490	257	140	M 24 x 85	710	

Einbaubedingungen GIHRK ... DO

Material	Gültig für Wellen-Ø	Oberflächenqualität	Einbaupassung bei Lagerluftgruppe		
			C2	CN	C3
Welle aus Stahl	20 ≤ d ≤ 120 mm	≤ Rz 10	j6	m6	m6

Grenzmaße der Kantenbrüche [mm] GIHRK ... DO

d [mm]	d ≤ 20	20 < d ≤ 50	50 < d ≤ 120
r 1s min [mm]	0,3	0,6	1,0

Lagerluftgruppen [µm] GIHRK ... DO

d [mm]	12 < d ≤ 20	20 < d ≤ 32	32 < d ≤ 50	50 < d ≤ 90	90 < d ≤ 120
CN	30 bis 82	37 bis 100	43 bis 120	55 bis 142	65 bis 165

- 1) Hinweis: Position der Klemmschrauben (d₅, einseitig oder beidseitig) nach Wahl des Herstellers. Anzugsmomente siehe oben technische Daten
 - Bezeichnung für Linksgewinde: GIHLK ... DO
 - Weitere Abmessungen auf Anfrage

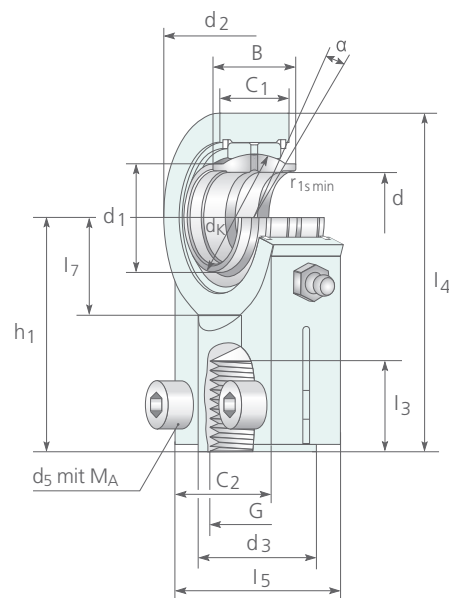
6.2 HYDRAULIK-GELENKKOPF klemmbar DIN ISO 8132

Gleitpaarung: Stahl/Stahl >> wartungspflichtig GIHN-K ... LO

Alternative Bezeichnungen

Es kann keine Gewähr für die exakte Gleichheit der Lager zwischen den verschiedenen Herstellern übernommen werden!

- CGKD ...
- FPR ... CE
- IHGK ... CE
- GIHNR/(L)K ... LO
- PR ... CE
- SIGEW ... ES
- SIQG ... ES
- TAPR ... CE
- WAPR ... CE



Zul. Einsatztemperatur: -60°C bis +150°C (Einsätze bis +200°C mit Einbußen der Lagerlebensdauer möglich). Weitere Einschränkungen durch das Schmiermittel sind zu beachten!

Schmiermittel: Lithium verseiftes Mehrzweckfett mit 3% MoS₂ (Einschränkungen sind bei den jeweiligen Schmiermittelherstellern abzufragen)

Schmiernippel: wenn vorgesehen, Kegelschmiernippel Form A nach DIN 71412

Werkstoffe:
 Kopfteil: Stahl bis $d \leq 50$ mm, nach Wahl des Herstellers
 Stahl oder Gußeisen für $d \geq 63$ mm
 Außenring: Wälzlagerstahl, gehärtet, manganphosphatiert
 Innenring: Wälzlagerstahl, gehärtet, manganphosphatiert
 Sicherungsringe: Federstahl
 Schmiernippel: falls vorgesehen, nach Wahl des Herstellers, Kegelschmiernippel Form A DIN 71412
 Klemmschrauben DIN EN ISO 4762: Schraubenstahl

Berechnungskennwert: $F_{Kopf} = 2,25$
 Zulässige Belastung des Gelenkkopfes bei schwellerender oder wechselnder Beanspruchung: $C_0 \text{ zul} = C_0 / F_{Kopf}$

Verbauter Lagertyp: **GE ... LO.** Weitere Informationen zu Lagerabmessungen erhalten Sie unter **GE ... LO.**

Bezeichnung	Hauptabmessungen					Masse m [kg]	Tragzahlen		Anschlussmaße						Anschlussmaße					
	d [mm]	B [mm]	C ₁ max [mm]	d _K [mm]	≈ α [°]		C [kN]	C ₀ [kN]	≈ d ₁ [mm]	G [-]	d ₂ max [mm]	d ₃ max [mm]	h ₁ [mm]	l ₃ min [mm]	l ₄ max [mm]	l ₅ max [mm]	l ₇ min [mm]	C ₂ max [mm]	d ₅ 1) [-]	M _A [Nm]
GIHN-K 12 LO*)	12	12	11	18,0	4	0,10	10,8	24,5	15,5	M 12 x 1,25	33	17,0	38	17	55,5	32	14	10,6	M 5 x 16	6
GIHN-K 16 LO	16	16	13	23,0	4	0,21	17,6	36,5	20,0	M 14 x 1,5	32	22,5	44	19	64,5	40	18	13,0	M 6 x 14	10
GIHN-K 20 LO	20	20	17	29,0	4	0,35	30,0	48,0	25,0	M 16 x 1,5	40	26,5	52	23	77,5	47	22	17,0	M 8 x 20	25
GIHN-K 25 LO	25	25	21	35,5	4	0,65	48,0	78,0	30,5	M 20 x 1,5	47	32,0	65	29	97,0	54	27	17,0	M 8 x 20	25
GIHN-K 32 LO	32	32	27	44,0	4	1,20	67,0	114,0	38,0	M 27 x 2,0	58	40,0	80	37	120,0	66	32	22,0	M 10 x 25	49
GIHN-K 40 LO	40	40	32	53,0	4	2,00	100,0	204,0	46,0	M 33 x 2,0	70	49,0	97	46	147,0	80	41	26,0	M 10 x 30	49
GIHN-K 50 LO	50	50	40	66,0	4	3,75	156,0	310,0	57,0	M 42 x 2,0	89	60,5	120	57	181,0	96	50	32,0	M 12 x 35	86
GIHN-K 63 LO	63	63	52	83,0	4	7,25	255,0	430,0	71,5	M 48 x 2,0	108	72,5	140	64	213,0	114	62	38,0	M 16 x 40	210
GIHN-K 70 LO 2)	70	70	57	92,0	4	11,05	315,0	540,0	79,0	M 56 x 2,0	132	83,0	160	76	247,0	135	70	42,0	M 16 x 40	210
GIHN-K 80 LO	80	80	66	105,0	4	15,15	400,0	605,0	91,0	M 64 x 3,0	155	93,0	180	86	272,0	148	78	48,0	M 20 x 50	410
GIHN-K 90 LO 2)	90	90	72	115,0	4	19,70	490,0	750,0	99,0	M 72 x 3,0	168	103,5	195	91	298,0	160	85	52,0	M 20 x 60	410
GIHN-K 100 LO	100	100	84	130,0	4	25,50	610,0	1060,0	113,0	M 80 x 3,0	185	114,0	210	96	324,0	178	98	62,0	M 24 x 60	710
GIHN-K 110 LO 2)	110	110	88	140,0	4	32,50	655,0	1200,0	124,0	M 90 x 3,0	210	129,0	235	106	366,0	190	105	62,0	M 24 x 60	710
GIHN-K 125 LO	125	125	102	160,0	4	46,00	950,0	1430,0	138,0	M 100 x 3,0	262	139,0	260	113	407,0	200	120	72,0	M 24 x 70	710
GIHN-K 160 LO	160	160	130	200,0	4	82,50	1370,0	2200,0	177,0	M 125 x 4,0	326	170,0	310	126	490,0	250	150	82,0	M 24 x 80	710
GIHN-K 200 LO	200	200	162	250,0	4	168,00	2120,0	3650,0	221,0	M 160 x 4,0	418	221,0	390	161	623,0	320	195	102,0	M 30 x 100	1500

Einbaubedingungen GIHN-K ... LO

Material	Gültig für Wellen-Ø	Oberflächenqualität	Einbaupassung bei Lagerluftgruppe		
			C2	CN	C3
Welle aus Stahl	12 ≤ d ≤ 320 mm	≤ Rz 10	j6	m6	m6

Grenzmaße der Kantenbrüche [mm] GIHN-K ... LO

d [mm]	12 ≤ d ≤ 20	20 < d ≤ 50	50 < d ≤ 160	160 < d ≤ 200
r _{1s min} [mm]	0,3	0,6	1,0	1,1

Lagerluftgruppen [µm] GIHN-K ... LO

d [mm]	12	12 < d ≤ 20	20 < d ≤ 32	32 < d ≤ 50	50 < d ≤ 90	90 < d ≤ 125	125 < d ≤ 200
CN	23 bis 68	30 bis 82	37 bis 100	43 bis 120	55 bis 142	65 bis 165	65 bis 192

- *) Gelenkkopf nicht nachschmierbar
- 1) Hinweis: Position der Klemmschrauben (d₅, einseitig oder beidseitig) nach Wahl des Herstellers. Anzugsmomente siehe oben technische Daten
- 2) Nicht in DIN ISO 8132 enthalten
- Bezeichnung für Linksgewinde: GIHN-K ... LO
- Weitere Abmessungen auf Anfrage

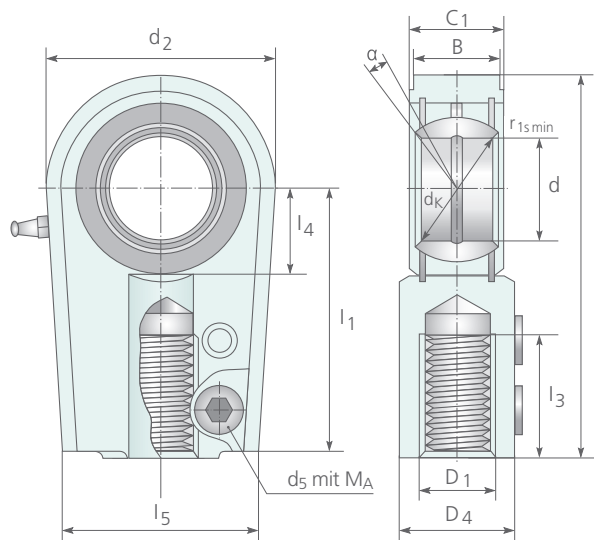
6.3 HYDRAULIK-GELENKKOPF schwere Ausführung klemmbar mit Gelenklager GE ... ES

Gleitpaarung: Stahl/Stahl >> wartungspflichtig IGAS ...

Alternative Bezeichnungen

Es kann keine Gewähr für die exakte Gleichheit der Lager zwischen den verschiedenen Herstellern übernommen werden!

- CGAS ...
- CGAS ... DO
- FMA ... D
- MA ... D
- TAPR ... U GAS
- WGAS ...



Zul. Einsatztemperatur: -55°C bis +150°C (Einsätze bis +250°C mit Einbußen der Lagerlebensdauer möglich). Weitere Einschränkungen durch das Schmiermittel sind zu beachten!

Schmiermittel: Lithium verseiftes Mehrzweckfett mit 3% MoS₂ (Einschränkungen sind bei den jeweiligen Schmiermittelherstellern abzufragen)

Schmiernippel: Kegelschmiernippel Form A nach DIN 71412

Werkstoffe:
 Kopfteil: Stahl bis d ≤ 60 mm, nach Wahl des Herstellers
 Stahl oder Gußeisen für d ≥ 70 mm
 Außenring: Wälzgerstahl, gehärtet, manganphosphatiert
 Innenring: Wälzgerstahl, gehärtet, manganphosphatiert
 Sicherungsringe: Federstahl
 Schmiernippel: Kegelschmiernippel Form A DIN 71412
 Klemmschrauben DIN EN ISO 4762: Schraubenstahl

Berechnungskennwert: F_{Kopf} = 3,0
 Zulässige Belastung des Gelenkkopfes bei schwellender oder wechselnder Beanspruchung: **C₀ zul = C₀ / F_{Kopf}**

Verbauter Lagertyp: **GE ... ES.** Weitere Informationen zu Lagerabmessungen erhalten Sie unter **GE ... ES.**

Anzugsmomente / Anzugsreihenfolge Klemmschrauben - bei einseitiger Verschraubung untere Schraube, obere Schraube, untere Schraube, obere Schraube (Werte siehe Tabelle).

Hinweis: Der Gelenkkopf muss immer gegen die Schulter der Kolbenstange geschraubt werden. Danach müssen die Klemmschrauben mit dem angegebenen Anzugsmoment angezogen werden.

Bezeichnung	Hauptabmessungen				Masse m [kg]	Tragzahlen			Anschlussmaße					Anschlussmaße				
	d [mm]	B [mm]	C ₁ [mm]	d _k [mm]		α [°]	C [kN]	C ₀ [kN]	D ₁ [-]	d ₂ [mm]	D ₄ [mm]	l ₁ [mm]	l ₃ min [mm]	l [mm]	l ₅ [mm]	l ₄ [mm]	d ₅ [-]	M _A [Nm]
IGAS 25	25	20	23	35,5	7	0,65	48	82	M 18 x 2	56	28,0	65	30	95	48	25	M 8	20
IGAS 30	30	22	28	40,7	6	1,00	62	122	M 24 x 2	64	34,0	75	35	109	56	30	M 8	20
IGAS 35	35	25	30	47,0	6	1,50	79	177	M 30 x 2	78	45,0	90	45	132	70	40	M 10	40
IGAS 40	40	28	35	53,0	7	2,40	99	287	M 39 x 3	94	56,5	105	55	155	78	45	M 12	80
IGAS 50	50	35	40	66,0	6	4,40	156	422	M 50 x 3	116	70,0	135	75	198	88	55	M 12	80
IGAS 60	60	44	50	80,0	6	8,60	245	522	M 64 x 3	130	87,0	170	95	240	118	65	M 16	160
IGAS 70	70	49	55	92,0	6	12,10	313	707	M 80 x 3	154	110,0	195	110	278	138	75	M 16	160
IGAS 80	80	55	60	105,0	6	18,60	400	870	M 90 x 3	176	128,0	210	120	305	168	80	M 20	300
IGAS 90	90	60	65	115,0	5	27,00	488	1284	M 100 x 3	206	152,0	250	140	363	180	90	M 20	300
IGAS 100	100	70	70	130,0	7	36,50	607	1460	M 110 x 4	230	170,0	275	150	400	188	105	M 20	300
IGAS 110	110	70	80	140,0	6	49,00	654	2024	M 120 x 4	264	180,0	300	160	442	210	115	M 24	500
IGAS 120	120	85	90	160,0	6	88,00	950	2970	M 150 x 4	340	210,0	360	190	540	240	140	M 24	500
IGAS 140	140	90	110	180,0	7	130,00	1070	3350	M 160 x 4	380	230,0	420	200	620	256	185	M 30	1100
IGAS 160	160	105	110	200,0	8	185,00	1360	4302	M 180 x 4	480	260,0	450	220	710	290	200	M 30	1100

Einbaubedingungen IGAS ...

Material	Gültig für Wellen-Ø	Oberflächenqualität	Einbaupassung bei Lagerluftgruppe		
			C2	CN	C3
Welle aus Stahl	25 ≤ d ≤ 120 mm	≤ Rz 10	j6	m6	m6

Grenzmaße der Kantenbrüche [mm] IGAS ...

d [mm]	25 < d ≤ 50	50 < d ≤ 100
r _{1smin} [mm]	0,6	1,0

Lagerluftgruppen [µm] IGAS ...

d [mm]	25 ≤ d ≤ 30	30 < d ≤ 50	50 < d ≤ 80	80 < d ≤ 100
CN	37 bis 100	43 bis 120	55 bis 142	65 bis 165

- Bezeichnung für Linksgewinde: IGASL ...
 - Weitere Abmessungen auf Anfrage

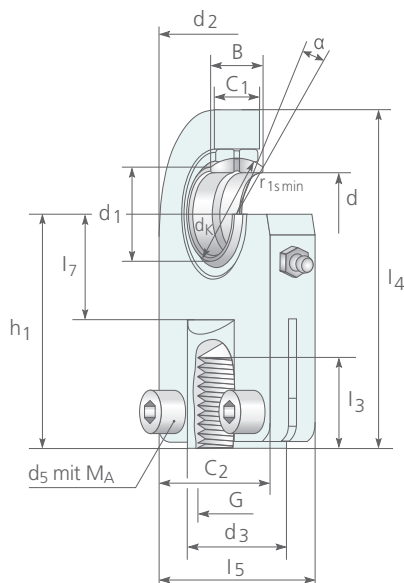
6.4 HYDRAULIK-GELENKKOPF klemmbar DIN ISO 8133

Gleitpaarung: Stahl/Stahl >> wartungspflichtig GIHO-K ... DO

Alternative Bezeichnungen

Es kann keine Gewähr für die exakte Gleichheit der Lager zwischen den verschiedenen Herstellern übernommen werden!

- CGKA ...
- FPR ... S
- IHGK ... S
- GIHOR/(L)K ... DO
- KD-...
- PR ... S
- SIJ ... ES
- SIQ ... E
- SIQ ... ES
- TAPR ... S
- WAPR ... S



Zul. Einsatztemperatur: -60°C bis +130°C (Einsätze bis +200°C ohne Dichtungen und ab +150°C mit Einbußen der Lagerlebensdauer möglich).
Weitere Einschränkungen durch das Schmiermittel sind zu beachten!

Schmiermittel: Lithium verseiftes Mehrzweckfett mit 3% MoS₂
(Einschränkungen sind bei den jeweiligen Schmiermittelherstellern abzufragen)

Schmiernippel: Kegelschmiernippel Form A nach DIN 71412

Werkstoffe:
 Kopfteil: Stahl bis d ≤ 50 mm, nach Wahl des Herstellers
 Stahl oder Gußeisen für d ≥ 60 mm
 Außenring: Wälzlagerstahl, gehärtet, manganphosphatiert
 Innenring: Wälzlagerstahl, gehärtet, manganphosphatiert
 Sicherungsringe: Federstahl
 Schmiernippel: falls vorgesehen, nach Wahl des Herstellers, Kegelschmiernippel Form A DIN 71412
 Klemmschrauben DIN EN ISO 4762: Schraubenstahl

Berechnungskennwert: F_{Kopf} = 2,25
 Zulässige Belastung des Gelenkkopfes bei schwelender oder wechselnder Beanspruchung: **C₀ zul = C₀ / F_{Kopf}**

Verbauter Lagertyp: **GE ... ES.** Weitere Informationen zu Lagerabmessungen erhalten Sie unter **GE ... ES.**

Anzugsmomente / Anzugsreihenfolge Klemmschrauben - bei einseitiger Verschraubung

- Anzugsreihenfolge:**
- Erste Schraube 2% des angegebenen Wertes
 - Zweite Schraube 2% des angegebenen Wertes
 - Erste Schraube 33% des angegebenen Wertes
 - Zweite Schraube 100% des angegebenen Wertes
 - Erste Schraube 100% des angegebenen Wertes
- (Werte siehe Tabelle)

Bezeichnung	Hauptabmessungen					Masse	Tragzahlen		Anschlussmaße											
	d [mm]	B [mm]	C ₁ [mm]	d _k [mm]	α [°]		m [kg]	C [kN]	C ₀ [kN]	d ₁ [mm]	G [-]	d ₂ max [mm]	d ₃ max [mm]	h ₁ [mm]	l ₃ min [mm]	l ₄ max [mm]	l ₅ max [mm]	l ₇ min [mm]	C ₂ max [mm]	d ₅ [-]
GIHO-K 12 DO	12	10	8	18,0	11	0,20	10,8	17,0	15	M 10 x 1,25	35	17	42	15	58,0	40	16	13	M 6 x 14	10
GIHO-K 16 DO	16	14	11	25,0	10	0,25	21,2	28,5	21	M 12 x 1,25	45	21	48	17	69,0	45	20	13	M 6 x 14	10
GIHO-K 20 DO	20	16	13	29,0	9	0,40	30,0	42,5	24	M 14 x 1,5	55	25	58	19	83,0	55	25	17	M 8 x 18	25
GIHO-K 25 DO	25	20	17	35,5	7	0,70	48,0	67,0	29	M 16 x 1,5	65	30	68	23	99,0	62	30	17	M 8 x 18	25
GIHO-K 30 DO	30	22	19	40,7	5	1,20	62,0	108,0	34	M 20 x 1,5	80	36	85	29	123,0	80	35	19	M 10 x 20	49
GIHO-K 40 DO	40	28	23	53,0	7	2,20	100,0	156,0	45	M 27 x 2,0	100	45	105	37	153,0	90	45	23	M 10 x 25	49
GIHO-K 50 DO	50	35	30	66,0	6	4,20	156,0	245,0	56	M 33 x 2,0	120	55	130	46	188,0	105	58	30	M 12 x 30	86
GIHO-K 60 DO	60	44	38	80,0	6	8,25	245,0	380,0	67	M 42 x 2,0	160	68	150	57	225,0	134	68	38	M 16 x 40	210
GIHO-K 80 DO	80	55	47	105,0	6	15,60	400,0	585,0	89	M 48 x 2,0	205	90	185	64	282,5	156	92	47	M 20 x 50	410
GIHO-K 100 DO	100	70	55	130,0	6	27,90	610,0	865,0	109	M 64 x 3,0	240	110	240	86	357,5	190	116	57	M 24 x 60	710

Einbaubedingungen GIHO-K ... DO

Material	Gültig für Wellen-Ø	Oberflächenqualität	Einbaupassung bei Lagerluftgruppe		
			C2	CN	C3
Welle aus Stahl	25 ≤ d ≤ 120 mm	≤ Rz 10	j6	m6	m6

Grenzmaße der Kantenbrüche [mm] GIHO-K ... DO

d [mm]	12 ≤ d ≤ 20	20 < d ≤ 50	50 < d ≤ 100
r 1smin [mm]	0,3	0,6	1,0

Lagerluftgruppen [µm] GIHO-K ... DO

d [mm]	12	12 < d ≤ 20	20 < d ≤ 30	30 < d ≤ 50	50 < d ≤ 80
CN	23 bis 68	30 bis 82	37 bis 100	43 bis 120	55 bis 142

- Hinweis: Position der Klemmschrauben (d₅, einseitig oder beidseitig) nach Wahl des Herstellers
- Bezeichnung für Linksgewinde: GIHO-KL ... DO
- Weitere Abmessungen auf Anfrage



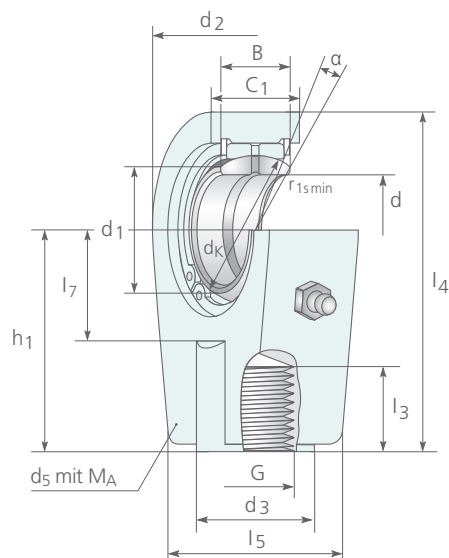
6.5 HYDRAULIK-GELENKKOPF zum Aufschrauben

Gleitpaarung: Stahl/Stahl >> wartungspflichtig GIHR ... DO

Alternative Bezeichnungen

Es kann keine Gewähr für die exakte Gleichheit der Lager zwischen den verschiedenen Herstellern übernommen werden!

- CGA ...
- FPR ... N
- IHGK ... N
- PR ... N
- SIRD ... ES
- TAPR ... N
- WAPR ... N



Zul. Einsatztemperatur: -60°C bis +150°C (Einsätze bis +200°C mit Einbußen der Lagerlebensdauer möglich). Weitere Einschränkungen durch das Schmiermittel sind zu beachten!

Schmiermittel: Lithium verseiftes Mehrzweckfett mit 3% MoS₂ (Einschränkungen sind bei den jeweiligen Schmiermittelherstellern abzufragen)

Schmiernippel: wenn vorgesehen, Kegelschmiernippel Form A nach DIN 71412

Werkstoffe: Kopfteil: Stahl bis d ≤ 50 mm, nach Wahl des Herstellers
Stahl oder Gußeisen für d ≥ 63 mm

Außenring: Wälzlagerstahl, gehärtet, manganphosphatiert

Innenring: Wälzlagerstahl, gehärtet, manganphosphatiert

Sicherungsringe: Federstahl

Schmiernippel: falls vorgesehen, nach Wahl des Herstellers

Berechnungskennwert: F_{Kopf} = 3,0
Zulässige Belastung des Gelenkkopfes bei schwellender oder wechselnder Beanspruchung: **C₀ zul = C₀ / F_{Kopf}**

Verbauter Lagertyp: **GE ... ES.** Weitere Informationen zu Lagerabmessungen erhalten Sie unter **GE ... ES.**

Bezeichnung	Hauptabmessungen					Masse m [kg]	Tragzahlen		Anschlussmaße						Anschlussmaße				
	d [mm]	B [mm]	C ₁ max [mm]	d _k [mm]	≈ α [°]		C [kN]	C ₀ [kN]	≈ d ₁ [mm]	G [-]	d ₂ max [mm]	d ₃ max [mm]	h ₁ [mm]	l ₃ min [mm]	l ₄ min [mm]	l ₅ max [mm]	l ₇ min [mm]	d ₅ [-]	M _A [Nm]
GIHR 20 DO	20	16	19,5	29,0	9	0,45	30	81	24	M 16 x 1,5	56	26,5	50	17	78,0	46	25	M 6 x 16	13
GIHR 25 DO	25	20	23,5	35,5	7	0,50	48	72	29	M 16 x 1,5	56	26,5	50	17	78,0	46	28	M 6 x 20	13
GIHR 30 DO	30	22	28,5	40,7	6	0,75	62	106	34	M 22 x 1,5	64	34,0	60	23	92,0	50	30	M 6 x 25	13
GIHR 35 DO	35	25	30,5	47,0	6	1,25	80	153	39	M 28 x 1,5	78	42,0	70	29	109,0	66	38	M 8 x 25	32
GIHR 40 DO	40	28	35,5	53,0	7	2,15	100	250	45	M 35 x 1,5	94	51,0	85	36	132,0	76	45	M 8 x 30	32
GIHR 50 DO	50	35	40,5	66,0	6	3,80	156	365	55	M 45 x 1,5	116	63,5	105	46	163,0	90	55	M 10 x 35	64
GIHR 60 DO	60	44	50,5	80,0	6	6,60	245	400	66	M 58 x 1,5	130	77,5	130	59	200,0	120	65	M 10 x 45	46
GIHR 70 DO	70	49	55,5	92,0	6	9,80	315	540	77	M 65 x 1,5	154	89,0	150	66	232,0	130	75	M 12 x 50	80
GIHR 80 DO	80	55	60,5	105,0	6	14,15	400	670	88	M 80 x 2,0	176	109,0	170	81	265,0	160	80	M 16 x 50	195
GIHR 90 DO	90	60	65,5	115,0	5	23,60	490	980	98	M 100 x 2,0	206	128,0	210	101	323,0	180	90	M 16 x 60	195
GIHR 100 DO	100	70	70,5	130,0	7	32,65	610	1120	109	M 110 x 2,0	230	142,0	235	111	360,0	200	105	M 20 x 60	385
GIHR 110 DO	110	70	80,5	140,0	6	47,50	655	1700	120	M 120 x 3,0	265	157,0	265	125	407,5	220	115	M 20 x 70	385
GIHR 120 DO	120	85	90,5	160,0	6	78,00	950	2900	130	M 130 x 3,0	340	177,0	310	135	490,0	257	140	M 24 x 80	660

Einbaubedingungen GIHR ... DO

Material	Gültig für Wellen-Ø	Oberflächenqualität	Einbaupassung bei Lagerluftgruppe		
			C2	CN	C3
Welle aus Stahl	20 ≤ d ≤ 120 mm	≤ Rz 10	j6	m6	m6

Grenzmaße der Kantenbrüche [mm] GIHR ... DO

d [mm]	d ≤ 20	20 < d ≤ 50	50 < d ≤ 120
r _{1s min} [mm]	0,3	0,6	1,0

Lagerluftgruppen [µm] GIHR ... DO

d [mm]	12 < d ≤ 20	20 < d ≤ 32	32 < d ≤ 50	50 < d ≤ 90	90 < d ≤ 120
CN	30 bis 82	37 bis 100	43 bis 120	55 bis 142	65 bis 165

- Hinweis: Position der Klemmschrauben (d₅, einseitig oder beidseitig) nach Wahl des Herstellers
 - Bezeichnung für Linksgewinde: GIHL ... DO
 - Weitere Abmessungen auf Anfrage

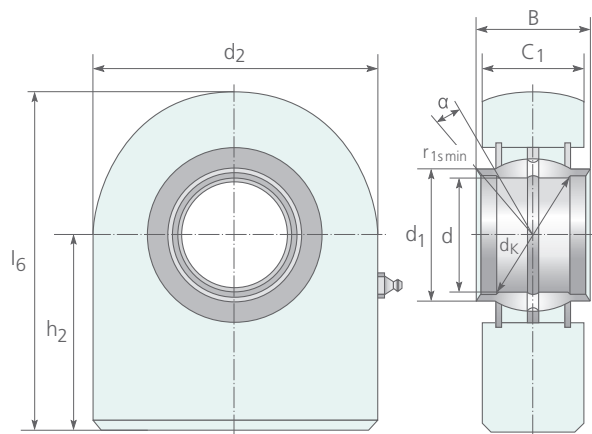
6.6 HYDRAULIK-GELENKKOPF zum Anschweißen

Gleitpaarung: Stahl/Stahl >> wartungspflichtig GF ... LO

Alternative Bezeichnungen

Es kann keine Gewähr für die exakte Gleichheit der Lager zwischen den verschiedenen Herstellern übernommen werden!

- IHAGK ... CE-N
- TS ... CE-N
- WS ... CE-N



Zul. Einsatztemperatur: -60°C bis +150°C (Einsätze bis +200°C mit Einbußen der Lagerlebensdauer möglich). Weitere Einschränkungen durch das Schmiermittel sind zu beachten!

Schmiermittel: Lithium verseiftes Mehrzweckfett mit 3% MoS₂ (Einschränkungen sind bei den jeweiligen Schmiermittelherstellern abzufragen)

Schmiernippel: wenn vorgesehen, Kegelschmiernippel Form A nach DIN 71412

Werkstoffe:
 Kopfteil: Stahl St 52-3
 Außenring: Wälzagerstahl, gehärtet, manganphosphatiert
 Innenring: Wälzagerstahl, gehärtet, manganphosphatiert

Berechnungskennwert: $F_{Kopf} = 2,25$
 Zulässige Belastung des Gelenkkopfes bei schwelender oder wechselnder Beanspruchung: $C_0 \text{ zul} = C_0 / F_{Kopf}$

Verbauter Lagertyp: **GE ... LO.** Weitere Informationen zu Lagerabmessungen erhalten Sie unter **GE ... LO.**

Bezeichnung	Hauptabmessungen					Masse m [kg]	Tragzahlen		Anschlussmaße			
	d [mm]	B [mm]	C ₁ max [mm]	dk [mm]	≈ α [°]		C [kN]	C ₀ [kN]	≈ d ₁ [mm]	d ₂ max [mm]	h ₂ [mm]	l ₆ max [mm]
GF 16 LO	16	16	17,5	23,0	4	0,30	17	40	20,0	48	35	59,0
GF 20 LO	20	20	19,0	29,0	4	0,36	30	74	25,0	50	38	63,0
GF 25 LO	25	25	23,0	35,5	4	0,54	48	95	30,5	55	45	72,5
GF 32 LO	32	32	27,0	44,0	4	1,12	62,5	168	38,0	70	65	100,0
GF 40 LO	40	40	35,0	53,0	4	2,50	100	268	46,0	100	69	119,0
GF 50 LO	50	50	40,0	66,0	4	4,60	156	362	57,0	123	88	149,5
GF 63 LO	63	63	50,0	83,0	4	9,30	248	570	71,5	145	107	179,5
GF 70 LO	70	70	55,0	92,0	4	11,25	315	800	79,0	164	115	197,0
GF 80 LO	80	80	60,0	105,0	4	15,75	400	874	91,0	180	141	231,0
GF 90 LO	90	90	65,0	115,0	4	24,00	490	1045	99,0	226	150	263,0
GF 100 LO	100	100	70,0	130,0	4	33,95	610	1330	113,0	250	170	295,0
GF 110 LO	110	110	80,0	140,0	4	49,00	655	1490	124,0	295	185	332,5

Einbaubedingungen GF ... LO

Material	Gültig für Wellen-Ø	Oberflächenqualität	Einbaupassung bei Lagerluftgruppe
			C3
Welle aus Stahl	≤ 120 mm	≤ Rz 10	m6

Grenzmaße der Kantenbrüche [mm] GF ... LO

d [mm]	d ≤ 20	d ≤ 50	d ≤ 120
r 1smin [mm]	0,3	0,6	1,0

Lagerluftgruppen [µm] GF ... LO

d [mm]	d ≤ 20 mm	12 < d ≤ 20 mm	20 < d ≤ 35 mm
CN	23 bis 68	30 bis 82	37 bis 100

d [mm]	35 < d ≤ 60 mm	60 < d ≤ 80 mm	80 < d ≤ 120 mm
CN	43 bis 120	55 bis 142	65 bis 165

- Weitere Abmessungen auf Anfrage

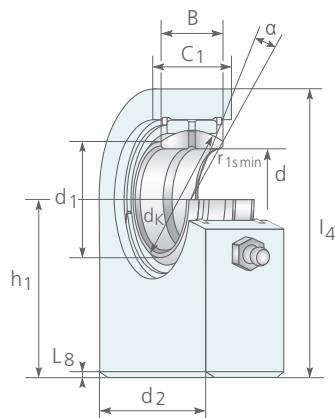
6.7 HYDRAULIK-GELENKKOPF zum Anschweißen

Gleitpaarung: Stahl/Stahl >> wartungspflichtig GF ... DO

Alternative Bezeichnungen

Es kann keine Gewähr für die exakte Gleichheit der Lager zwischen den verschiedenen Herstellern übernommen werden!

- FS ... N
- IHAGK ... N
- S ... N
- SCF ... ES
- SF ... ES
- TS ... N
- WS ... N



Zul. Einsatztemperatur: -60°C bis +150°C (Einsätze bis +200°C mit Einbußen der Lagerlebensdauer möglich). Weitere Einschränkungen durch das Schmiermittel sind zu beachten!

Schmiermittel: Lithium verseiftes Mehrzweckfett mit 3% MoS₂ (Einschränkungen sind bei den jeweiligen Schmiermittelherstellern abzufragen)

Schmiernippel: wenn vorgesehen, Kegelschmiernippel Form A nach DIN 71412

Werkstoffe:
 Kopfteil: Stahl St 52-3
 Außenring: Wälzagerstahl, gehärtet, manganphosphatiert
 Innenring: Wälzagerstahl, gehärtet, manganphosphatiert

Berechnungskennwert: $F_{Kopf} = 2,25$
 Zulässige Belastung des Gelenkkopfes bei schwelender oder wechselnder Beanspruchung: $C_0 \text{ zul} = C_0 / F_{Kopf}$

Verbauter Lagertyp: **GE ... ES.** Weitere Informationen zu Lagerabmessungen erhalten Sie unter **GE ... ES.**

Bezeichnung	Hauptabmessungen					Masse m [kg]	Tragzahlen			Anschlussmaße			
	d [mm]	B [mm]	C ₁ max [mm]	dk [mm]	≈ α [°]		C [kN]	C ₀ [kN]	L ₈ [mm]	≈ d ₁ [mm]	d ₂ max [mm]	h ₁ [mm]	l ₄ max [mm]
GF 15 DO	15	12	16,0	22,0	8	0,22	17	53,0	2	18,4	45,0	31	53,5
GF 16 DO	16	14	17,5	25,0	10	0,29	21,2	59,0	2	20,7	48,0	35	59,0
GF 17 DO	17	14	17,5	25,0	10	0,29	21,2	65,0	2	20,7	48,0	35	59,0
GF 20 DO	20	16	19,0	29,0	9	0,40	30	67,0	2	24,2	51,5	38	63,0
GF 25 DO	25	20	23,0	35,5	7	0,50	48	69,5	2	29,3	56,5	45	72,5
GF 30 DO	30	22	28,0	40,7	6	0,87	62	118,0	3	34,2	66,5	51	83,5
GF 35 DO	35	25	30,0	47,0	6	1,50	80	196,0	3	39,8	85,0	61	102,5
GF 40 DO	40	28	30,0	53,0	7	2,45	100	300,0	3	45,0	102,0	69	119,0
GF 45 DO	45	32	40,0	60,0	7	3,55	127	380,0	3	50,8	112,0	77	132,0
GF 50 DO	50	35	40,0	66,0	6	4,40	156	440,0	3	55,9	125,5	88	149,5
GF 60 DO	60	44	50,0	80,0	6	7,00	245	570,0	4	66,8	142,5	100	170,0
GF 70 DO	70	49	55,0	92,0	6	10,50	315	695,0	4	77,9	166,5	115	197,0
GF 80 DO	80	55	60,0	105,0	6	15,00	400	780,0	4	89,4	182,5	141	231,0
GF 90 DO	90	60	65,0	115,0	5	24,00	490	1340,0	4	98,1	229,0	150	263,0
GF 100 DO	100	70	70,0	130,0	7	31,50	610	1500,0	4	109,5	253,0	170	295,0
GF 110 DO	110	70	80,0	140,0	6	48,30	655	2160,0	4	121,2	298,0	185	332,5
GF 120 DO	120	85	90,0	160,0	6	79,00	950	3250,0	4	135,5	363,0	210	390,0

Einbaubedingungen GF ... DO

Material	Gültig für Wellen-Ø	Oberflächenqualität	Einbaupassung bei Lagerluftgruppe
			C3
Welle aus Stahl	≤ 120 mm	≤ Rz 10	m6

Grenzmaße der Kantenbrüche [mm] GF ... DO

d [mm]	d ≤ 20	d ≤ 50	d ≤ 120
r 1s min [mm]	0,3	0,6	1,0

Lagerluftgruppen [µm] GF ... DO

d [mm]	10 < d ≤ 12 mm	12 < d ≤ 20 mm	20 < d ≤ 35 mm
CN	23 bis 68	30 bis 82	37 bis 100
d [mm]	35 < d ≤ 60 mm	60 < d ≤ 80 mm	80 < d ≤ 120 mm
CN	43 bis 120	55 bis 142	65 bis 165

- Weitere Abmessungen auf Anfrage

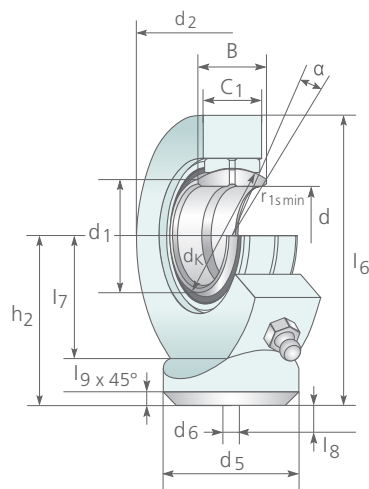
6.8 HYDRAULIK-GELENKKOPF zum Anschweißen DIN ISO 12240-4 Maßreihe E

Gleitpaarung: Stahl/Stahl >> wartungspflichtig GK ... DO

Alternative Bezeichnungen

Es kann keine Gewähr für die exakte Gleichheit der Lager zwischen den verschiedenen Herstellern übernommen werden!

- FS ... C
- IHAGK ... C
- S ... C
- SC ... ES
- SK ... E
- SK ... ES
- TS ... C
- WS ... C



Zul. Einsatztemperatur: -60°C bis +150°C (Einsätze bis +200°C mit Einbußen der Lagerlebensdauer möglich). Weitere Einschränkungen durch das Schmiermittel sind zu beachten!

Schmiermittel: Lithium verseiftes Mehrzweckfett mit 3% MoS₂ (Einschränkungen sind bei den jeweiligen Schmiermittelherstellern abzufragen)

Schmiernippel: wenn vorgesehen, Kegelschmiernippel Form A nach DIN 71412

Werkstoffe:
 Kopfteil: Stahl St 52-3
 Außenring: Wälzagerstahl, gehärtet, manganphosphatiert
 Innenring: Wälzagerstahl, gehärtet, manganphosphatiert
 Sicherungsringe: Federstahl

Berechnungskennwert: $F_{Kopf} = 2,75$
 Zulässige Belastung des Gelenkkopfes bei schwellonder oder wechselnder Beanspruchung: $C_0 \text{ zul} = C_0 / F_{Kopf}$

Verbauter Lagertyp: **GE ... ES.** Weitere Informationen zu Lagerabmessungen erhalten Sie unter **GE ... ES.**

Bezeichnung	Hauptabmessungen					Masse m [kg]	Tragzahlen		Anschlussmaße				Anschlussmaße				
	d [mm]	B [mm]	C ₁ max [mm]	d _K [mm]	≈ α [°]		C [kN]	C ₀ [kN]	≈ d ₁ [mm]	d ₂ max [mm]	d ₅ max [mm]	d ₆ [mm]	h ₂ [mm]	l ₆ max [mm]	l ₇ min [mm]	l ₈ min [mm]	l ₉ [mm]
GK 10 DO*)	10	9	7	16,0	12	0,05	8,1	15,6	13	29	15,0	3	24	38,5	15,0	1,5	2,0
GK 12 DO*)	12	10	8	18,0	11	0,07	10,8	21,5	15	34	17,5	3	27	44,0	18,0	1,5	2,0
GK 15 DO**)	15	12	10	22,0	8	0,12	17,0	31,8	18	40	21,0	4	31	51,0	20,0	2	2,5
GK 16 DO**)	16	14	11	25,0	9	0,17	19,0	36,0	20	46	24,0	4	35	58,0	23,0	2	3,0
GK 17 DO**)	17	14	11	25,0	10	0,18	21,2	40,0	20	46	24,0	4	35	58,0	23,0	2	3,0
GK 20 DO**)	20	16	13	29,0	9	0,25	30,0	52,4	24	53	27,5	4	38	64,5	27,5	2	3,0
GK 25 DO	25	20	17	35,5	7	0,50	48,0	70,8	29	64	33,5	4	45	77,0	33,0	3	4,0
GK 30 DO	30	22	19	40,7	6	0,65	62,0	95,0	34	73	40,0	4	51	87,5	37,5	3	4,0
GK 35 DO	35	25	21	47,0	6	1,00	80,0	125,0	39	82	47,0	4	61	102,0	43,0	3	4,0
GK 40 DO	40	28	23	53,0	7	1,35	100,0	155,0	45	92	52,0	4	69	115,0	48,0	4	5,0
GK 45 DO	45	32	27	60,0	7	2,00	127,0	208,0	50	102	58,0	6	77	128,0	52,0	4	5,0
GK 50 DO	50	35	30	66,0	6	2,70	156,0	250,0	55	112	62,0	6	88	144,0	59,0	4	6,0
GK 60 DO	60	44	38	80,0	6	4,65	245,0	389,0	66	135	70,0	6	100	167,5	72,5	4	8,0
GK 70 DO	70	49	42	92,0	6	7,10	315,0	510,0	77	160	80,0	6	115	195,0	86,0	5	10,0
GK 80 DO	80	55	47	105,0	6	11,00	400,0	620,0	88	180	95,0	6	141	231,0	98,0	5	10,0

Einbaubedingungen GK ... DO

Material	Gültig für Wellen-Ø	Oberflächenqualität	Einbaupassung bei Lagerluftgruppe
			C3
Welle aus Stahl	≤ 120 mm	≤ Rz 10	m6

Grenzmaße der Kantenbrüche [mm] GK ... DO

d [mm]	d ≤ 20	d ≤ 50	d ≤ 120
r _{1smin} [mm]	0,3	0,6	1,0

Lagerluftgruppen [µm] GK ... DO

d [mm]	10 < d ≤ 12 mm	12 < d ≤ 20 mm	20 < d ≤ 35 mm
CN	23 bis 68	30 bis 82	37 bis 100

d [mm]	35 < d ≤ 60 mm	60 < d ≤ 80 mm
CN	43 bis 120	55 bis 142

- *) Gelenkkopf nicht nachschmierbar
 - **) Gelenkkopf nur über Schmierloch nachschmierbar
 - Weitere Abmessungen auf Anfrage



7.0

7.0 GENORMTE BEFESTIGUNGSTEILE

7.1	Gabellagerbock 90° Typ CBB DIN ISO 8132	106
7.2	Gabellagerbock 180° Typ CBA DIN ISO 8132	108
7.3	Bolzen Typ PP DIN ISO 8132	110
7.4	Bolzen Typ PPA DIN ISO 8132	111
7.5	Gabelkopf Typ RC DIN ISO 8132	112
7.6	Achshalter Typ A DIN ISO 8132/8133	113
7.7	Schwenkzapfenlagerbock Typ TB DIN ISO 8132	114
7.8	Anschweißplatte Typ TBP	116
7.9	Anschweißplatte Typ TBK	118
7.10	Flansche für Kolbenstangen Typ RF DIN ISO 8132	119
7.11	Schwenklagerbock Typ LD-N DIN ISO 8132/8133	120
7.12	Bolzen Typ BA einsatzgehärtet DIN ISO 8132/8133	122
7.13	Bolzen Typ BS einsatzgehärtet (nicht genormt)	123
7.14	Schwenkzapfen-Lagerbock Typ SD	124

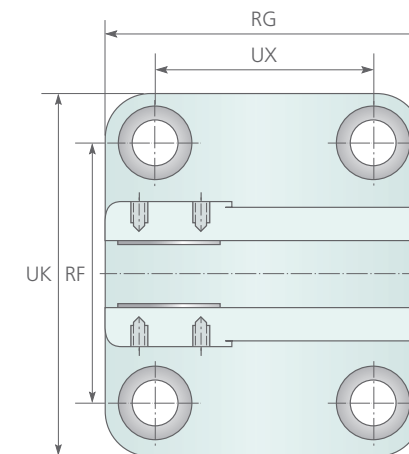
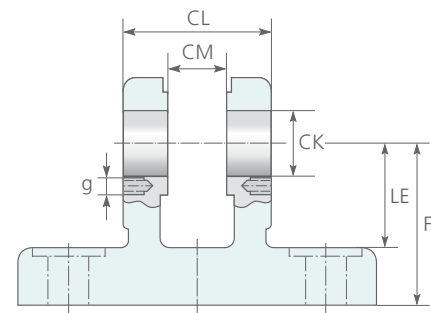
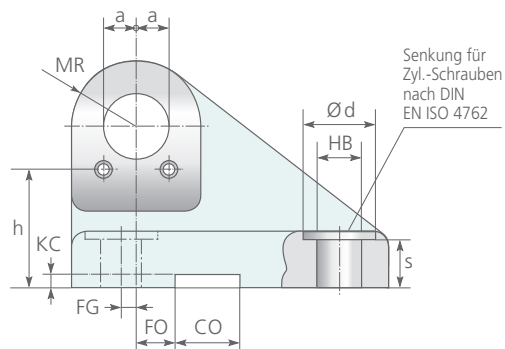
7.1 GABELLAGERBOCK 90° Typ CBB DIN ISO 8132 CBB ...

Alternative Bezeichnungen

Es kann keine Gewähr für die exakte Gleichheit der Lager/Köpfe zwischen den verschiedenen Herstellern übernommen werden!

CLCA ...
IKB ...
CBB-...

Werkstoff:
Stahl



Bezeichnung	Hauptabmessungen												Hauptabmessungen								Masse m [kg]	Nennkraft F nom. [kN]	Bezeichnung
	a 1) [mm]	CK H9 [mm]	CL H16 [mm]	CM A12 [mm]	CO N9 [mm]	Ø d 1) [mm]	FG J514 [mm]	FL J512 [mm]	FO J514 [mm]	g 1) [-]	h 1) [mm]	HB H13 [mm]	KC +0,3 bis 0 [mm]	LE min [mm]	MR max [mm]	RF J514 [mm]	RG J514 [mm]	s 1) [-]	UK max [mm]	UX max [mm]			
CBB 10	5,5	10	24	10	8	11	2,0	32	10	M 5	22,5	6,6	3,3	22	10	39	44	9,0	56	60	0,30	5,0	CBB 12
CBB 12	5,5	12	28	12	10	15	2,0	34	10	M 5	24,5	9,0	3,3	22	12	52	45	11,0	72	65	0,5	8,0	CBB 12
CBB 16	8,0	16	36	16	16	18	3,5	40	10	M 6	28,5	11,0	4,3	27	16	65	55	12,0	90	80	0,9	12,5	CBB 16
CBB 20	12,5	20	45	20	16	18	7,5	45	10	M 6	31,0	11,0	4,3	30	20	75	70	13,5	100	95	1,5	20,0	CBB 20
CBB 25	12,5	25	56	25	25	20	10,0	55	10	M 6	38,5	13,5	5,4	37	25	90	85	16,5	120	115	2,7	32,0	CBB 25
CBB 32	15,0	32	70	32	25	26	14,5	65	6	M 6	45,0	17,5	5,4	43	32	110	110	20,0	145	145	4,5	50,0	CBB 32
CBB 40	21,0	40	90	40	36	33	17,5	76	6	M 8	53,0	22,0	8,4	52	40	140	125	22,0	185	170	8,5	80,0	CBB 40
CBB 50	22,5	50	110	50	36	40	25,0	95	0	M 8	65,5	26,0	8,4	65	50	165	150	28,0	215	200	13,5	125,0	CBB 50
CBB 63	27,5	63	140	63	50	48	33,0	112	0	M 10	77,0	33,0	11,4	75	63	210	170	35,0	270	230	23,4	200,0	CBB 63
CBB 70 1)	30,0	70	150	70	50	48	40,0	130	0	M 10	90,0	33,0	11,4	90	70	230	190	38,0	290	250	-	250,0	CBB 70 1)
CBB 80	30,0	80	170	80	50	57	45,0	140	0	M 10	96,0	39,0	11,4	95	80	250	210	43,0	320	280	38,5	320,0	CBB 80
CBB 90 1)	35,0	90	190	90	63	66	47,5	160	0	M 10	112,0	45,0	12,4	108	90	280	235	50,0	360	320	-	400,0	CBB 90 1)
CBB 100 1)	45,0	100	210	100	63	76	52,5	180	0	M 10	124,0	52,0	12,4	120	100	315	250	57,0	405	345	-	500,0	CBB 100 1)
CBB 110 1)	50,0	110	240	110	80	76	62,5	200	0	M 12	140,0	52,0	15,4	138	110	335	305	59,0	425	400	-	635,0	CBB 110 1)
CBB 125 1)	60,0	125	270	125	80	76	75,0	230	0	M 12	159,0	52,0	15,4	170	125	365	350	57,0	455	450	-	800,0	CBB 125 1)

1) Nicht genormte Größe

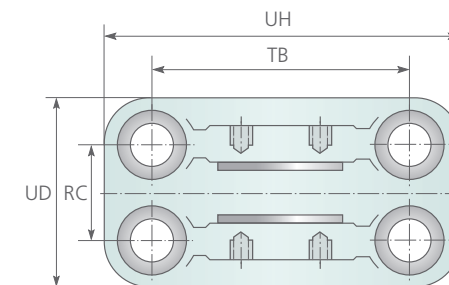
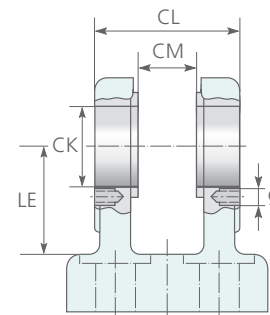
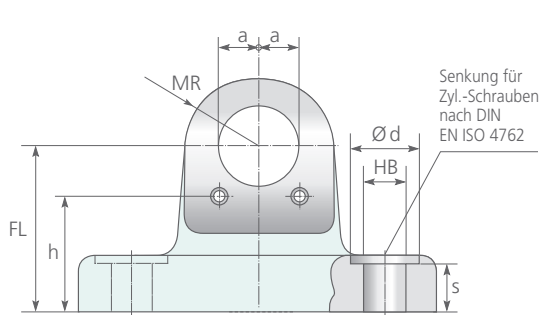
7.2 GABELLAGERBOCK 180° Typ CBA DIN ISO 8132 CBA ...

Alternative Bezeichnungen

Es kann keine Gewähr für die exakte Gleichheit der Lager/Köpfe zwischen den verschiedenen Herstellern übernommen werden!

CLCD ...
IKA ...
CBA-...

Werkstoff:
Stahl



Bezeichnung	Hauptabmessungen									Hauptabmessungen							Masse	Nennkraft	Bezeichnung
	a 1) [mm]	CK H9 [mm]	CL H16 [mm]	CM A12 [mm]	Ø d [mm]	FL Js12 [mm]	g [-]	h [mm]	HB H13 [mm]	LE max [mm]	MR max [mm]	RC Js14 [mm]	s 1) [-]	TB Js14 [mm]	UD max [mm]	UH max [mm]	m [kg]	F nom. [kN]	
CBA 10	5,5	10	24	10	11	32	M 5	22,5	6,6	22	10	17	9,0	42	33	60	-	5,0	CBA 10
CBA 12	5,5	12	28	12	15	34	M 5	24,5	9,0	22	12	20	11,0	50	40	70	0,31	8,0	CBA 12
CBA 16	8,0	16	36	16	18	40	M 6	28,5	11,0	27	16	26	12,0	65	50	90	0,59	12,5	CBA 16
CBA 20	12,5	20	45	20	18	45	M 6	31,0	11,0	30	20	32	13,5	75	58	98	0,90	20,0	CBA 20
CBA 25	12,5	25	56	25	20	55	M 6	38,5	13,5	37	25	40	16,5	85	70	113	1,58	32,0	CBA 25
CBA 32	15,0	32	70	32	26	65	M 6	45,0	17,5	43	32	50	20,0	110	85	143	2,88	50,0	CBA 32
CBA 40	21,0	40	90	40	33	76	M 8	53,0	22,0	52	40	65	22,0	130	108	170	5,04	80,0	CBA 40
CBA 50	22,5	50	110	50	40	95	M 8	65,5	26,0	65	50	80	28,0	170	130	220	10,15	125,0	CBA 50
CBA 63	27,5	63	140	63	48	112	M 10	77,0	33,0	75	63	100	35,0	210	160	270	16,40	200,0	CBA 63
CBA 70 1)	30,0	70	150	70	48	130	M 10	90,0	33,0	90	70	110	38,0	230	175	300	-	250,0	CBA 70 1)
CBA 80	30,0	80	170	80	57	140	M 10	96,0	39,0	95	80	125	43,0	250	210	320	30,00	320,0	CBA 80
CBA 90 1)	35,0	90	190	90	66	160	M 10	112,0	45,0	108	90	140	50,0	290	230	370	-	400,0	CBA 90 1)
CBA 100 1)	45,0	100	210	100	66	180	M 10	124,0	45,0	120	100	160	57,0	315	260	400	-	500,0	CBA 100 1)
CBA 110 1)	50,0	110	240	110	76	200	M 12	140,0	52,0	138	110	180	59,0	350	290	445	-	635,0	CBA 110 1)
CBA 125 1)	60,0	125	270	125	66	230	M 12	159,0	45,0	170	125	200	57,0	385	320	470	-	800,0	CBA 125 1)

1) Nicht genormte Größe

7.3 BOLZEN Typ PP DIN ISO 8132 PP ... f8 / PP ... m6

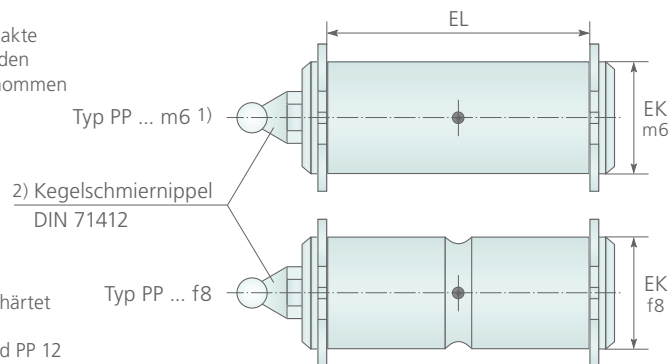
Alternative Bezeichnungen

Es kann keine Gewähr für die exakte Gleichheit der Bolzen zwischen den verschiedenen Herstellern übernommen werden!

BP-... f8
BP-... m6
KPC ... m6
KPD ... f8

Werkstoff:

Bolzen: Stahl, einsatzgehärtet
Sicherungsring: Federstahl
Schmiernippel: Stahl (PP 10 und PP 12 ohne Schmiernippel)



7.4 BOLZEN Typ PPA DIN ISO 8132 PPA ... 6

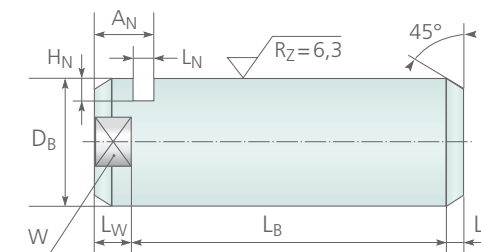
Alternative Bezeichnungen

Es kann keine Gewähr für die exakte Gleichheit der Bolzen zwischen den verschiedenen Herstellern übernommen werden!

PPA-...
KPE ...

Werkstoff:

Stahl, einsatzgehärtet 60 HRC



Bezeichnung		Für Kolben-Ø / Kolbenstangen-Ø			Nennkraft	Abmessungen			Masse
		bei 100 bar [mm]	bei 160 bar [mm]	bei 250 bar [mm]		F nom. [kN]	EK f8 [mm]	EK m6 [mm]	
PP 10 f8	PP 10 m6	25 / 12	-	-	5,0	10	10	25	0,010
PP 12 f8	PP 12 m6	32 / 14	25 / 14 - 25 / 18	-	8,0	12	12	29	0,030
PP 16 f8	PP 16 m6	40 / 18	32 / 18 - 32 / 22	-	12,5	16	16	37	0,065
PP 20 f8	PP 20 m6	55 / 22	40 / 22 - 40 / 28	-	20,0	20	20	46	0,130
PP 25 f8	PP 25 m6	63 / 28	50 / 28 - 50 / 36	40 / 25 - 40 / 28	32,0	25	25	57	0,245
PP 32 f8	PP 32 m6	80 / 36	63 / 36 - 63 / 45	50 / 32 - 50 / 36	50,0	32	30	72	0,500
PP 40 f8	PP 40 m6	100 / 45	80 / 45 - 80 / 56	63 / 40 - 63 / 45	80,0	40	40	92	1,000
PP 50 f8	PP 50 m6	125 / 56	100 / 56 - 100 / 70	80 / 50 - 80 / 56	125,0	50	50	112	1,900
PP 63 f8	PP 63 m6	160 / 70	125 / 70 - 125 / 90	100 / 63 - 100 / 70	200,0	63	60	142	3,800
PP 80 f8	PP 80 m6	200 / 90	160 / 90 - 160 / 110	125 / 80 - 125 / 90	320,0	80	80	172	7,600

Hinweis: m6 Ausführung bei Gelenklagern Weitere Abmessungen auf Anfrage

Bezeichnung	Abmessungen								Masse
	DB m6 [mm]	LN [mm]	LB [mm]	AN [mm]	Hn [mm]	Lf [mm]	Lw [mm]	W1) [mm]	
PPA 10	10	3,3	35	8	3,0	1,0	4,5	8	0,020
PPA 12	12	3,3	38	8	4,0	1,0	4,5	10	0,030
PPA 16	16	3,3	46	8	4,0	1,0	5,5	13	0,070
PPA 20	20	4,5	58	10	5,0	1,5	5,5	17	0,140
PPA 25	25	4,5	69	10	5,0	1,5	6,5	21	0,300
PPA 32	32	5,5	87	13	6,0	2,0	8,5	27	0,500
PPA 40	40	6,5	110	16	7,0	2,0	8,5	32	1,000
PPA 50	50	9,0	133	19	8,0	2,0	8,5	41	2,000
PPA 63	63	9,0	164	20	9,0	2,0	8,5	55	4,000
PPA 70 2)	70	11,0	183	25	10,0	2,0	11,5	60	5,500
PPA 80	80	11,0	202	26	11,0	3,0	11,5	65	8,000
PPA 90 2)	90	11,0	224	28	12,0	3,0	14,0	75	11,000
PPA 100 2)	100	13,0	246	30	14,0	3,0	14,0	85	16,000
PPA 110 2)	110	13,0	277	31	15,0	3,0	14,0	95	21,000
PPA 125 2)	125	13,0	310	32	16,5	4,0	14,0	110	30,000

1) Schlüsselweite „W“ nach DIN 475 Teil 1 2) Nicht genormte Zwischengrößen Weitere Abmessungen auf Anfrage

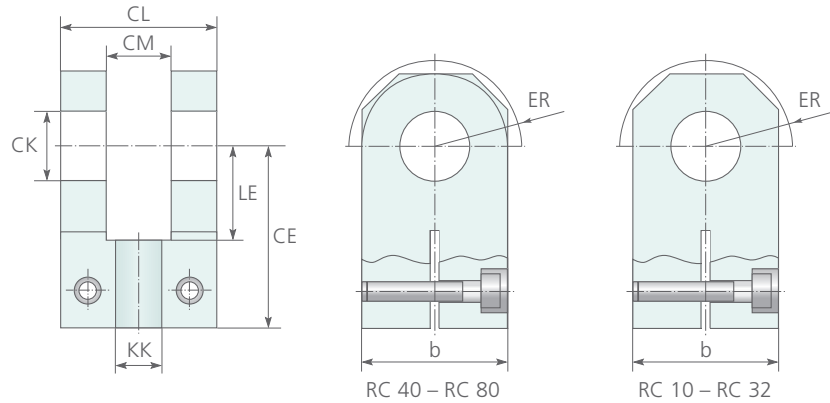
7.5 GABELKOPF Typ RC DIN ISO 8132 RC ...

Alternative Bezeichnungen

Es kann keine Gewähr für die exakte Gleichheit der Gabelköpfe zwischen den verschiedenen Herstellern übernommen werden!

CCKB ...
IF ...
RC...

Werkstoff:
Stahl



Bezeichnung	Hauptabmessungen							Masse	Nennkraft	Klemmschraube	
	b max [mm]	CE JS12 [mm]	CK H9 [mm]	CL h16 [mm]	CM A12 [mm]	ER max [mm]	KK [-]				LE min [mm]
RC 10	20	37	10	24	10	11	M 10 x 1,25	18	0,10	5,0	M 3 x 12
RC 12	25	38	12	28	12	16	M 12 x 1,25	18	0,15	8,0	M 4 x 16
RC 16	30	44	16	36	16	20	M 14 x 1,5	22	0,27	12,5	M 6 x 20
RC 20	40	52	20	45	20	25	M 16 x 1,5	27	0,53	20,0	M 8 x 30
RC 25	50	65	25	56	25	32	M 20 x 1,5	34	1,13	32,0	M 10 x 35
RC 32	65	80	32	70	32	40	M 27 x 2	42	2,18	50,0	M 12 x 40
RC 40	80	97	40	90	40	50	M 33 x 2	52	4,40	80,0	M 16 x 50
RC 50	100	120	50	110	50	63	M 42 x 2	64	7,60	125,0	M 20 x 60
RC 63	140	140	63	140	63	71	M 48 x 2	75	11,70	200,0	M 24 x 80
RC 70 1)	160	160	70	150	70	80	M 56 x 2	90	-	250,0	M 24 x 90
RC 80	180	180	80	170	80	90	M 64 x 3	94	30,60	320,0	M 30 x 100
RC 90 1)	200	195	90	190	90	100	M 72 x 3	108	-	400,0	M 36 x 120
RC 100 1)	220	210	100	210	100	110	M 80 x 3	120	-	500,0	M 36 x 130

1) Nicht genormte Größe

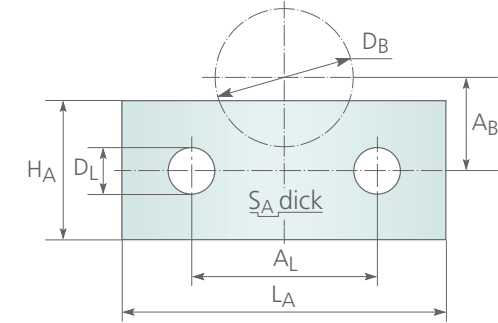
7.6 ACHSHALTER Typ A DIN ISO 8132/8133 A ...

Alternative Bezeichnungen

Es kann keine Gewähr für die exakte Gleichheit der Achshalter zwischen den verschiedenen Herstellern übernommen werden!

A-... PPP ...

Werkstoff:
Stahl



Bezeichnung		Abmessungen						Masse	Anbauteile		
Bestellangabe		DB [mm]	AL [mm]	DL [mm]	LA [mm]	HA [mm]	SA [mm]	AB [mm]	W1) [kg]	Sicherungs-scheibe	Zylinderschraube DIN EN ISO 4762
A 10 1)	A 10 1)	10	11	5,4	20	15	3	9,5	0,015	5	M 5 x 12
A 12	A 12	12	16	6,4	27	15	3	9,5	0,020	6	M 6 x 12
A 16	A 16	16	25	6,4	40	15	3	11,5	0,025	6	M 6 x 12
A 20 / 25	A 20	20	25	6,4	40	18	4	14,5	0,035	6	M 6 x 16
	A 25	25	25	6,4	40	18	4	16,5	0,035	6	M 6 x 16
A 30 / 32	A 30	30	30	6,4	45	20	5	19,0	0,065	6	M 6 x 16
	A 32	32	30	6,4	45	20	5	20,0	0,065	6	M 6 x 16
A 40	A 40	40	42	8,4	62	20	6	23,0	0,080	8	M 8 x 20
A 50	A 50	50	45	8,4	65	25	8	29,5	0,090	8	M 8 x 20
A 60 / 63	A 60	60	55	10,5	80	25	8	33,5	0,170	10	M 10 x 25
	A 63	63	55	10,5	80	25	8	35,0	0,170	10	M 10 x 25
A 70 / 80	A 70	70	60	10,5	90	30	10	40,0	0,250	10	M 10 x 25
	A 80	80	60	10,5	90	30	10	44,0	0,250	10	M 10 x 25
A 90	A 90	90	70	10,5	100	30	10	48,0	0,280	10	M 10 x 25
A 100	A 100	100	90	10,5	120	40	12	56,0	0,490	10	M 10 x 25
A 110	A 110	110	100	13,0	140	40	12	60,0	0,600	12	M 12 x 30
A 125	A 125	125	120	13,0	160	50	12	71,0	1,000	12	M 12 x 30

1) Achshalter A 10 findet auch für den Einsatz bei PPA 12, CBA 12 und CBB 12 Verwendung

Weitere Abmessungen auf Anfrage

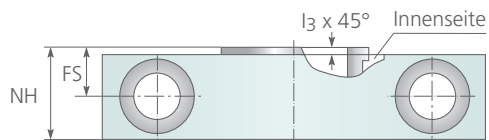
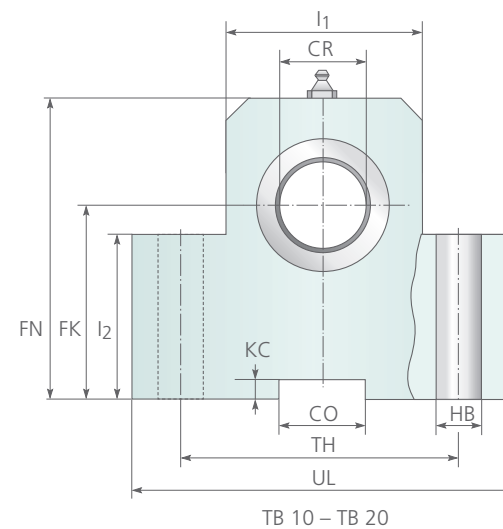
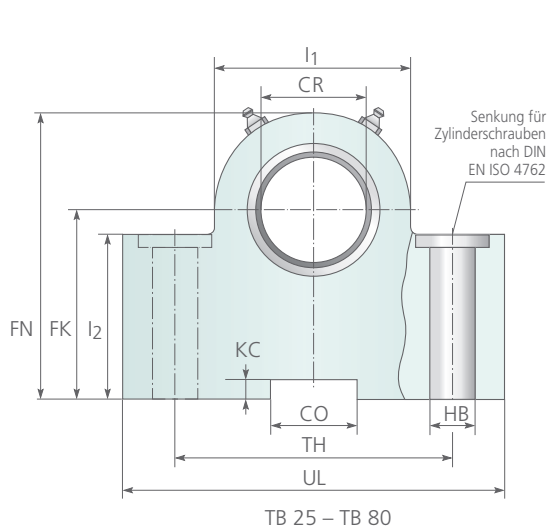
7.7 SCHWENKZAPFEN-LAGERBÖCKE Typ TB DIN ISO 8132 TB ...

Alternative Bezeichnungen

Es kann keine Gewähr für die exakte Gleichheit der Lagerböcke zwischen den verschiedenen Herstellern übernommen werden!

CLTB-...
IS ...
TB-...

Werkstoff:
Rahmen: Stahl
Laufbuchse Buntmetall



Bezeichnung	Hauptabmessungen								Hauptabmessungen					Masse	Nennkraft	Bezeichnung
	CO N9 [mm]	CR H7 [mm]	FK Js12 [mm]	FN [mm]	FS Js14 [mm]	HB H13 [mm]	KC +0,3 bis 0 [mm]	l1 [mm]	l2 [mm]	l3 [mm]	NH max [mm]	TH Js14 [-]	UL max [mm]	m [kg]	F nom. [kN]	
TB 12	10	12	34	49	8	9,0	3,3	25	25	1,0	17	40	63	0,46	8,0	TB 12
TB 16	16	16	40	59	10	11,0	4,3	30	30	1,0	21	50	80	0,83	12,5	TB 16
TB 20	16	20	45	69	10	11,0	4,3	40	38	1,5	21	60	90	1,21	20,0	TB 20
TB 25	25	25	55	80	12	13,5	5,4	56	45	1,5	26	80	110	2,15	32,0	TB 25
TB 32	25	32	65	100	15	17,5	5,4	70	52	2,0	33	110	150	4,70	50,0	TB 32
TB 40	36	40	76	120	16	22,0	8,4	88	60	2,5	41	125	170	7,80	80,0	TB 40
TB 50	36	50	95	140	20	26,0	8,4	90	72	2,5	51	160	210	14,20	125,0	TB 50
TB 63	50	63	112	177	25	33,0	11,4	136	87	3,0	61	200	265	23,40	200,0	TB 63
TB 80	50	80	140	220	31	39,0	11,4	160	112	3,5	81	250	325	53,10	320,0	TB 80

Teile werden paarweise verkauft

Angabe der Masse gilt für ein Paar!

7.8 ANSCHWEISSPLATTE Typ TBP TBP ...

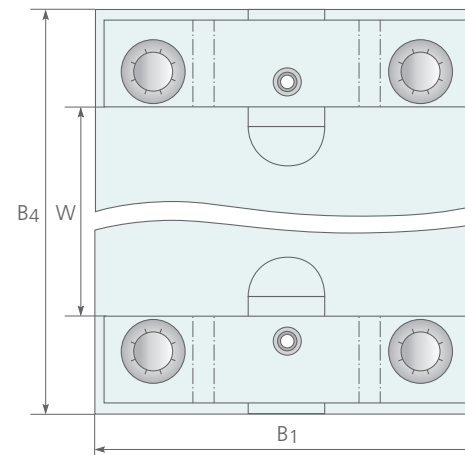
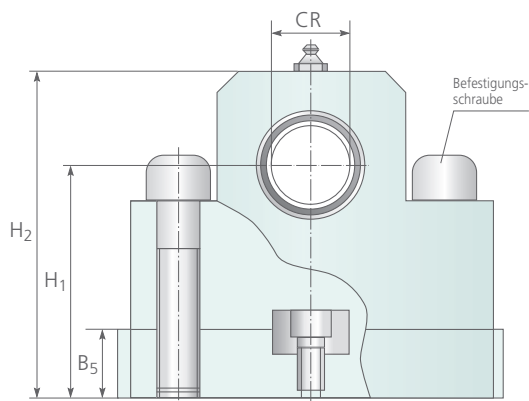
Alternative Bezeichnungen

Es kann keine Gewähr für die exakte Gleichheit der Anschweißplatte und Bolzen zwischen den verschiedenen Herstellern übernommen werden!

IPD ...
TBP-...

Passend für Schwenkzapfen-Lagerbock nach ISO 8132 und ausgelegt für Hydrozylinder nach ISO 6020/1 und ISO 6022

Werkstoff:
Stahl, einsatzgehärtet



Bezeichnung	Hauptabmessungen									Hauptabmessungen			Passfeder Form D - DIN 6885 [-]	Zylinderschraube ISO 1207 [-]	Zylinderschraube ISO 4762-10.9 [-]	Bezeichnung
	B ₁ [mm]	B ₄ bei 100 bar [mm]	B ₄ bei 160 bar [mm]	B ₄ bei 250 bar [mm]	B ₅ [mm]	CR H7 [mm]	H ₁ [mm]	H ₂ [mm]		W bei 100 bar [mm]	W bei 160 bar [mm]	W bei 250 bar [mm]				
TBP 12	65	101	99	-	13	12	47	63	65	63	-	10 x 8 x 20	M 3 x 10	M 8 x 35	TBP 12	
TBP 16	85	127	122	-	18	16	58	78	80	75	-	16 x 10 x 28	M 5 x 10	M 10 x 45	TBP 16	
TBP 20	95	137	137	-	18	20	63	88	90	90	-	16 x 10 x 28	M 5 x 10	M 10 x 50	TBP 20	
TBP 25	115	167	162	-	18	25	73	98	110	105	-	25 x 14 x 40	M 8 x 16	M 12 x 60	TBP 25	
TBP 32	160	201	196	188	28	32	93	128	125	120	112	25 x 14 x 40	M 8 x 16	M 16 x 75	TBP 32	
TBP 40	180	242	227	217	33	40	109	153	150	135	125	36 x 20 x 56	M 12 x 25	M 20 x 90	TBP 40	
TBP 50	220	-	272	262	38	50	133	178	-	160	150	36 x 20 x 56	M 12 x 25	M 24 x 110	TBP 50	
TBP 63	280	-	332	317	48	63	160	228	-	195	180	50 x 28 x 90	M 12 x 30	M 30 x 130	TBP 63	
TBP 80	340	-	417	401	53	80	193	273	-	240	224	50 x 28 x 90	M 12 x 30	M 36 x 160	TBP 80	

*) Bei Bestellung bitte unbedingt den Druckbereich mit angeben: z.B. TBP 40, 160 bar

7.9 ANSCHWEISSPLATTE Typ TBK TBK ...

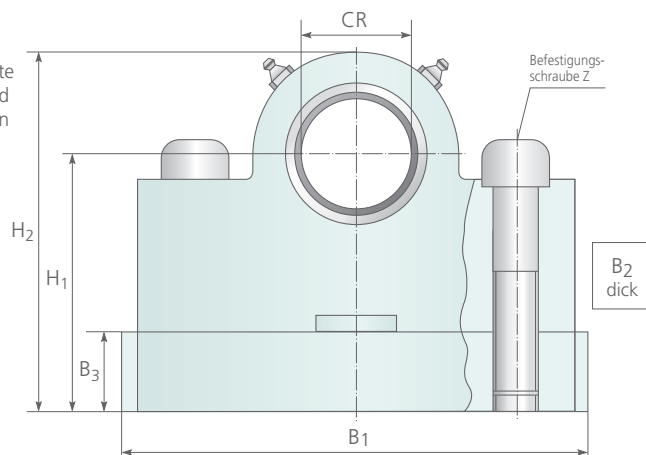
Alternative Bezeichnungen

Es kann keine Gewähr für die exakte Gleichheit der Anschweißplatte und Bolzen zwischen den verschiedenen Herstellern übernommen werden!

IPS ...
TBK-...

Werkstoff:
Stahl

Passend für
Schwenzapfen-
Lagerbock
nach ISO 8132



Bezeichnung	Hauptabmessungen							Zylinderschraube
	B ₁ [mm]	B ₂ [mm]	B ₃ [mm]	CR H7 [mm]	H ₁ [mm]	H ₂ [mm]	Z [-]	ISO 4762-10.9 [-]
TBK 12	65	19	15	12	49	65	2	M 8 x 35
TBK 16	85	24	20	16	60	80	2	M 10 x 45
TBK 20	95	24	20	20	65	90	2	M 10 x 50
TBK 25	115	29	20	25	75	100	2	M 12 x 60
TBK 32	160	38	30	32	95	130	4	M 16 x 75
TBK 40	180	48	35	40	111	155	4	M 20 x 90
TBK 50	220	58	40	50	135	180	4	M 24 x 110
TBK 63	280	68	50	63	162	230	4	M 30 x 130
TBK 80	340	88	55	80	195	275	4	M 36 x 160

Teile werden paarweise verkauft

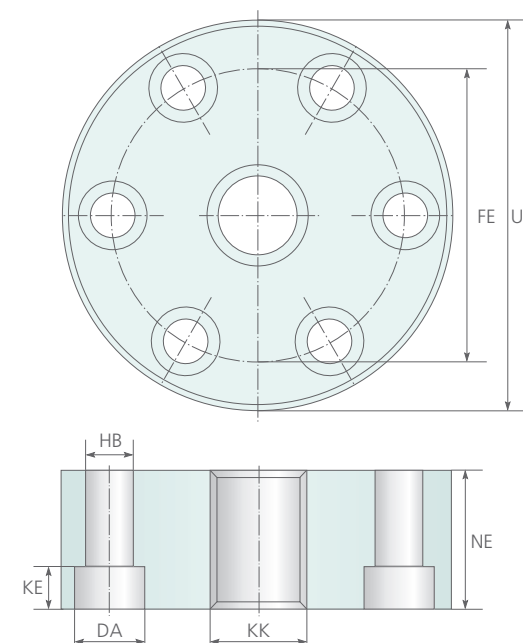
7.10 FLANSCH FÜR KOLBENSTANGEN Typ RF DIN ISO 8132 RF ...

Alternative Bezeichnungen

Es kann keine Gewähr für die exakte Gleichheit der Flansche zwischen den verschiedenen Herstellern übernommen werden!

ISC ...
RF-...

Werkstoff:
Stahl



Bezeichnung	Hauptabmessungen						Masse m [kg]	Nennkraft F nom. [kN]	Für Kolben-Ø [mm]
	DA H13 [mm]	FE J513 [mm]	HB H13 [mm]	KE +0,4 bis +0 [mm]	KK [-]	NE H13 [mm]			
RF 10	-	-	-	-	-	-	-	5,0	25
RF 12	11,0	40	4 x Ø 6,6	6,8	M 12 x 1,25	17	56	0,30	8,0
RF 16	14,5	45	4 x Ø 9,0	9,0	M 14 x 1,5	19	63	0,39	12,5
RF 20	14,5	54	6 x Ø 9,0	9,0	M 16 x 1,5	23	72	0,60	20,0
RF 25	14,5	63	6 x Ø 9,0	9,0	M 20 x 1,5	29	82	1,00	32,0
RF 32	17,5	78	6 x Ø 11,0	11,0	M 27 x 2	37	100	1,90	50,0
RF 40	20,0	95	8 x Ø 13,5	13,0	M 33 x 2	46	120	3,19	80,0
RF 50	26,0	120	8 x Ø 17,5	17,5	M 42 x 2	57	150	6,20	125,0
RF 63	33,0	150	8 x Ø 22,0	21,5	M 48 x 2	64	190	11,40	200,0
RF 80	40,0	180	8 x Ø 26,0	25,5	M 64 x 3	86	230	33,00	320,0

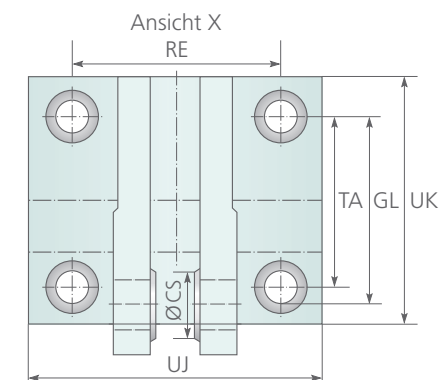
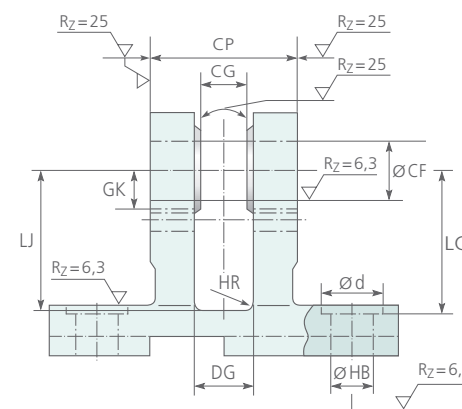
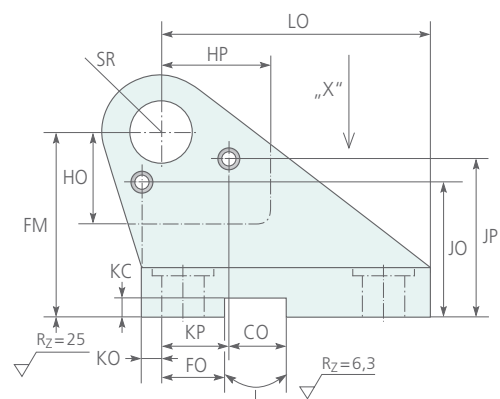
7.11 SCHWENKLAGERBOCK Typ LD-N DIN ISO 8132/8133 LD ... N

Alternative Bezeichnungen

Es kann keine Gewähr für die exakte Gleichheit der Lagerböcke zwischen den verschiedenen Herstellern übernommen werden!

CLCB ... / DK ...

Werkstoff:
Stahl



Bezeichnung	Hauptabmessungen								Hauptabmessungen							Bezeichnung
	CF K7 [mm]	CP h14 [mm]	CG [mm]	CS +0,3 bis +0,01 [mm]	CO N9 [mm]	d H15 [mm]	DG +2 bis 0 [mm]	LO [mm]	FM js11 [mm]	GK [-]	GL js13 [mm]	HB H13 [mm]	HO [mm]	HP [mm]	HR [mm]	
LD 12 N	12	30	10	18	10	18	12	56	40	M 6	46	9,0	22	22	3	LD 12 N
LD 16 N	16	40	14	24	16	22	16	74	50	M 6	61	11,0	25	30	3	LD 16 N
LD 20 N	20	50	16	28	16	26	19	80	55	M 6	64	13,5	30	35	3	LD 20 N
LD 25 N	25	60	20	34	25	30	24	98	65	M 6	78	15,5	35	35	4	LD 25 N
LD 30 N	30	70	22	40	25	33	26	120	85	M 6	97	17,5	40	40	4	LD 30 N
LD 40 N	40	80	28	50	36	40	32	148	100	M 8	123	22,0	45	45	4	LD 40 N
LD 50 N	50	100	35	60	36	53	41	190	125	M 8	155	30,0	50	50	6	LD 50 N
LD 60 N	60	120	44	72	50	71	50	225	150	M 10	187	39,0	60	60	6	LD 60 N
LD 80 N	80	160	55	96	50	82	65	295	190	M 10	255	45,0	70	70	6	LD 80 N
LD 100 N	100	200	70	120	63	89	80	335	210	M 10	285	48,0	85	85	6	LD 100 N

Bezeichnung	Hauptabmessungen								Hauptabmessungen					Masse m [kg]	Nennkraft F nom. [kN]	Für Kolben-Ø / Kolbenstangen-Ø bei 160 bar [mm]	Bezeichnung
	JO +0,2 bis -0,2 [mm]	JP +0,2 bis -0,2 [mm]	KO +0,2 bis -0,2 [mm]	KP +0,2 bis -0,2 [mm]	LG [mm]	LJ [mm]	FO js14 [mm]	KC +0,3 bis 0 [mm]	RE js13 [mm]	SR max [mm]	TA js13 [mm]	UJ [mm]	UK [mm]				
LD 12 N	29,1	33,2	3,9	11,6	28	29	16	3,3	55	12	40	75	60	0,52	8,0	25 / 12 - 25 / 18	LD 12 N
LD 16 N	36,7	43,2	5,2	18,9	37	38	18	4,3	70	16	55	95	80	1,05	12,5	32 / 14 - 32 / 22	LD 16 N
LD 20 N	38,3	44,7	8,5	15,6	39	40	20	4,3	85	20	58	120	90	1,72	20,0	40 / 18 - 40 / 28	LD 20 N
LD 25 N	48,5	48,5	11,0	14,0	48	49	22	5,4	100	25	70	140	110	2,72	32,0	50 / 22 - 50 / 36	LD 25 N
LD 30 N	66,0	66,0	15,0	15,0	62	63	24	5,4	115	30	90	160	135	5,15	50,0	63 / 28 - 63 / 45	LD 30 N
LD 40 N	77,0	77,0	21,0	21,0	72	73	24	8,4	135	40	120	190	170	9,30	80,0	80 / 36 - 80 / 56	LD 40 N
LD 50 N	95,5	95,5	22,5	22,5	90	92	35	8,4	170	50	145	240	215	18,30	125,0	100 / 45 - 100 / 70	LD 50 N
LD 60 N	116,5	116,5	27,5	27,5	108	110	35	11,4	200	60	185	270	260	35,00	200,0	125 / 56 - 125 / 90	LD 60 N
LD 80 N	146,0	146,0	30,0	30,0	140	142	35	11,4	240	80	260	320	340	63,00	320,0	160 / 70 - 160 / 110	LD 80 N
LD 100 N	154,0	154,0	45,0	45,0	150	152	35	12,4	300	100	300	400	400	109,00	500,0	200 / 90 - 200 / 140	LD 100 N

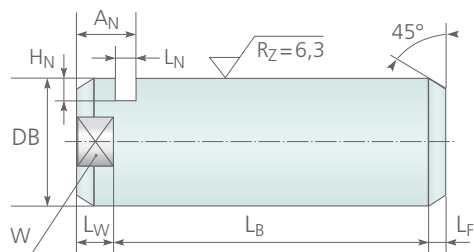
7.12 BOLZEN Typ BA einsatzgehärtet DIN ISO 8132/8133 BA ...

Alternative Bezeichnungen

Es kann keine Gewähr für die exakte Gleichheit der Bolzen zwischen den verschiedenen Herstellern übernommen werden!

BA-...
KPB ...

Werkstoff:
Stahl, einsatzgehärtet 60 HRC



Bezeichnung	Abmessungen								Masse m [kg]
	DB h6 [mm]	LN [mm]	LB [mm]	AN [mm]	HN [mm]	LF [mm]	LW [mm]	W1) [mm]	
BA 12	12	3,3	40	8	4	1,0	4,5	10	0,035
BA 16	16	3,3	50	8	4	1,0	5,5	13	0,075
BA 20	20	4,5	62	10	5	1,5	5,5	17	0,150
BA 25	25	4,5	72	10	5	1,5	5,5	22	0,270
BA 30	30	5,5	85	13	6	2,0	7,5	24	0,410
BA 40	40	6,5	100	16	7	2,0	9,5	32	0,910
BA 50	50	9,0	122	19	8	2,0	10,0	41	1,710
BA 60	60	9,0	145	20	9	2,0	11,0	50	3,130
BA 80	80	11,0	190	26	11	3,0	15,0	70	7,140
BA 100	100	13,0	235	30	14	3,0	15,0	90	14,400

1) Schlüsselweite „W“ nach DIN 475 Teil1 Weitere Abmessungen auf Anfrage

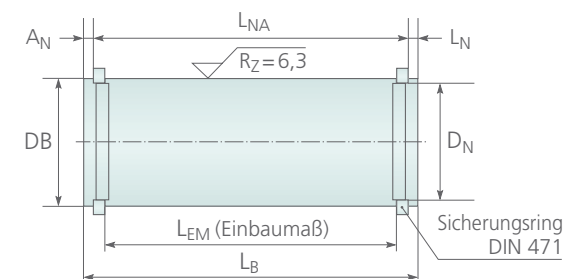
7.13 BOLZEN Typ BS einsatzgehärtet (nicht genormt) BS ...

Alternative Bezeichnungen

Es kann keine Gewähr für die exakte Gleichheit der Bolzen zwischen den verschiedenen Herstellern übernommen werden!

BS-...
KPA ...

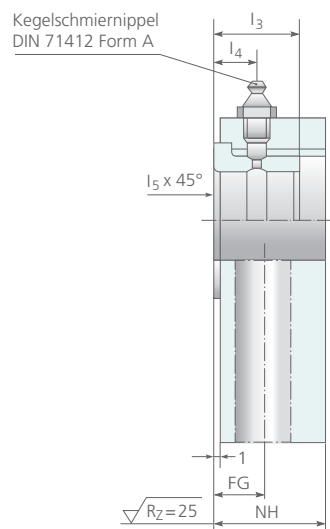
Werkstoff:
Bolzen: Stahl
Sicherungsring: Federstahl



Bezeichnung	Abmessungen							Masse m [kg]	Anbauteil Sicherungsring DIN 471
	DB h6 [mm]	DN [mm]	LN H13 [mm]	LNA [mm]	LB [mm]	LEM [mm]	AN [mm]		
BS 12	12	11,5	1,10	33,0	35	30	1,0	0,030	12 x 1,0
BS 16	16	15,2	1,10	43,0	46	40	1,5	0,075	16 x 1,0
BS 20	20	19,2	1,30	53,4	57	50	1,8	0,140	20 x 1,2
BS 25	25	23,9	1,30	63,47	67	60	1,8	0,260	25 x 1,2
BS 30	30	28,6	1,60	74,0	79	70	2,5	0,440	30 x 1,5
BS 40	40	37,5	1,85	84,5	93	80	4,2	0,900	40 x 1,75
BS 50	50	47,0	2,15	105,0	115	100	5,0	1,700	50 x 2,0
BS 60	60	57,0	2,15	125,0	135	120	5,0	3,100	60 x 2,0
BS 80	80	76,5	2,65	166,0	178	160	6,0	7,100	80 x 2,5
BS 100	100	96,5	3,15	207,0	221	200	7,0	14,400	100 x 3,0

Weitere Abmessungen auf Anfrage

7.14 SCHWENKZAPFEN-LAGERBOCK Typ SD SD ...

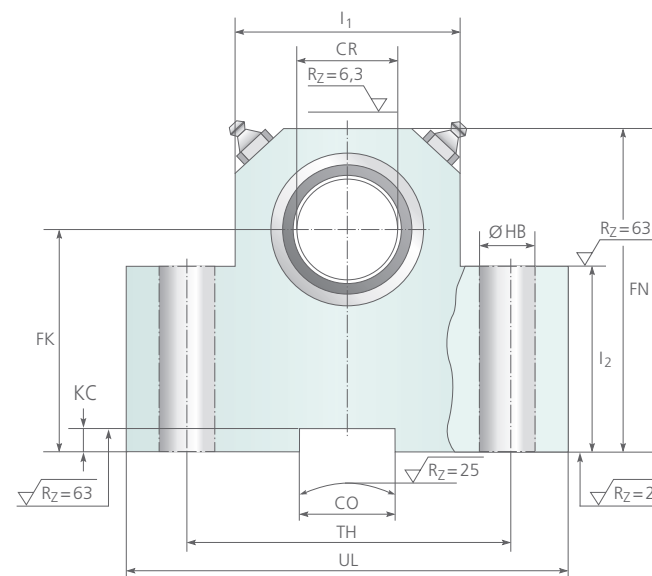


Alternative Bezeichnungen

Es kann keine Gewähr für die exakte Gleichheit der Lagerböcke zwischen den verschiedenen Herstellern übernommen werden!

CLTA ...
ISS ...
SD-...

Werkstoff:
Rahmen Stahl;
Laufbuchse Buntmetall



Bezeichnung	Hauptabmessungen									Hauptabmessungen						Masse	Nennkraft	Bezeichnung
	CO N9 [mm]	CR H7 [mm]	FK Js12 [mm]	FN max [mm]	FG Js14 [mm]	HB H13 [mm]	KC +0,3 bis 0 [mm]	I1 [mm]	I2 [mm]	I3 [mm]	I4 [mm]	I5 [mm]	NH max [mm]	TH Js14 [mm]	ULmax [mm]	m [kg]	F nom. [kN]	
SD 12	10	12	38	55	8	16	3,3	25	25	11	5	1,0	17	40	63	0,48	8,0	SD 12
SD 16	16	16	45	65	10	20	4,3	30	30	13	6	1,0	21	50	80	0,87	12,5	SD 16
SD 20	16	20	55	80	10	25	4,3	40	38	17	8	1,5	21	60	90	1,30	20,0	SD 20
SD 25	25	25	65	90	12	32	5,4	56	45	21	10	1,5	26	80	110	2,35	32,0	SD 25
SD 32	25	32	75	110	15	40	5,4	70	52	26	13	2,0	33	110	150	4,80	50,0	SD 32
SD 40	36	40	95	140	16	50	8,4	88	60	33	16	2,5	41	125	170	8,10	80,0	SD 40
SD 50	36	50	105	150	20	63	8,4	90	72	41	20	2,5	51	160	210	20,10	125,0	SD 50
SD 63	50	63	125	195	25	71	11,4	136	87	51	25	3,0	61	200	265	31,30	200,0	SD 63
SD 80	50	80	150	230	31	80	11,4	160	112	64	31	3,5	81	250	325	69,30	320,0	SD 80
SD 100	63	100	200	300	42	90	12,4	200	150	82	41	4,5	101	320	410	-	500,0	SD 100

Teile werden paarweise verkauft Angabe der Masse gilt für ein Paar!



8.0

8.0 LFD WÄZLAGER PRODUKTÜBERSICHT

8.1	LFD Rillenkugellager	128
8.1	LFD Kegelrollenlager	128
8.2	LFD Pendelrollenlager	128
8.3	LFD Zylinderrollenlager	128
8.4	LFD Gehäuselager	129
8.5	LFD Lagergehäuse	129
8.6	LFD Gelenklager	129

LFD WÄRLZLAGER PRODUKTÜBERSICHT



LFD Rillenkugellager

- der Baureihen
60., 62., 63., 64., 68., 69., 160., -ZZ/-2RS
- nehmen radiale und auch axiale Kräfte in beiden Richtungen auf
 - sind besonders vielseitig verwendbar
 - sind für hohe Drehzahlen geeignet
 - durch einfachen Aufbau besonders ökonomische Lagerungen
 - sind auch mit erhöhter Korrosionsbeständigkeit (AISI 440C) verfügbar



LFD Kegelrollenlager

- der Baureihen
320., 330., 331., 302., 322., 332., 303., 313., 323..
- nehmen hohe radiale und axiale Kräfte in einer Richtung auf
 - geeignet zur Aufnahme kombinierter (radial bei gleichzeitig axial wirkender) Belastung
 - sind zerlegbar; Innenring (mit Rollen und Käfig) kann getrennt vom Außenring eingebaut werden



LFD Pendelrollenlager

- der Baureihen
213., 222., 223., 230., 231., 232., 240., 241., 239..
- nehmen hohe radiale und axiale Kräfte in beiden Richtungen auf
 - konzipiert für besonders schwere Beanspruchungen
 - gleichen Fluchtungsfehler und Wellendurchbiegungen aus



LFD Zylinderrollenlager

- der Baureihen
N, NJ, NU, NUP 2., 3., 4., 22., 23., (E)..
- für hohe Radialbelastungen geeignet
 - in verstärkter E-Ausführung für höchste Tragfähigkeiten konzipiert
 - sind zerlegbar, was den Ein- und Ausbau erleichtert
 - die Bauformen unterscheiden sich durch die unterschiedliche Anordnung der Borde

LFD Gehäuselager

- verschiedener Baureihen
- bestehen aus Grauguß- oder Stahlblechgehäusen mit abgedichteten Rillenkugellagern
 - Fixierung auf der Welle erfolgt entweder durch Madenschrauben, Exzenterring oder Spannhülse
 - gleichen Winkel- und Fluchtungsfehler aus
 - unter normalen Bedingungen reicht die Fettfüllung für die Lebensdauer des Lagers aus



LFD Lagergehäuse

- SNL 5., 7225., S 30., K, SD 31.. TS
- verstärkte Konstruktion
 - optimale Wärmeabführung
 - nachschmierbar für Öl oder Fettschmierung
 - bestehen aus Grauguss oder für höhere Festigkeiten aus Sphäroguss
 - Kombination von zylindrischen und konischen Pendelkugellagern und Pendelrollenlagern 22., 23., 222., 223., 240., 230., 231. und 232..
 - für Los- oder Festlagerung
 - verschiedene Dichtungsvarianten



LFD Gelenklager

- verschiedener Baureihen,
wartungsfrei und wartungspflichtig
- für hohe Radialbelastungen geeignet
 - Gleitpaarung: Hartchrom / PTFE-Gewebe oder -Verbund
 - Gleitpaarung: Stahl / Stahl
 - Gelenkköpfe
 - Hydraulik Gelenkköpfe
 - genormte Befestigungsteile



SYSTEM ENGINEERING

LFD AGRI HUB

- Schnelle Montage
- Kein Nachschmieren
- Kostensenkung
- Erhöhter Steinschlagschutz





EINFACH ÜBERALL DRIN

EINFACH ÜBERALL DRIN



LFD-ZENTRALE

Dortmund

Giselherstraße 9 - D 44319 DORTMUND

Telefon + 49 231 977 250 - Fax + 49 231 977 252 50

E-Mail info@LFD.eu - Internet www.LFD.eu

DIE LFD-GRUPPE

Das Unternehmen ist auf allen Kontinenten vertreten.

Die LFD-GRUPPE verfügt neben dem Zentrallager in Deutschland auch über weitere Lagerkapazitäten in Italien, USA, Chile und China. Weitere weltweite Vertretungen sorgen für kurze Reaktions- und Lieferzeiten.

Ihre entsprechenden Ansprechpartner finden Sie unter:

www.LFD.eu/contacts

Erfolgreich durch Präzision.
